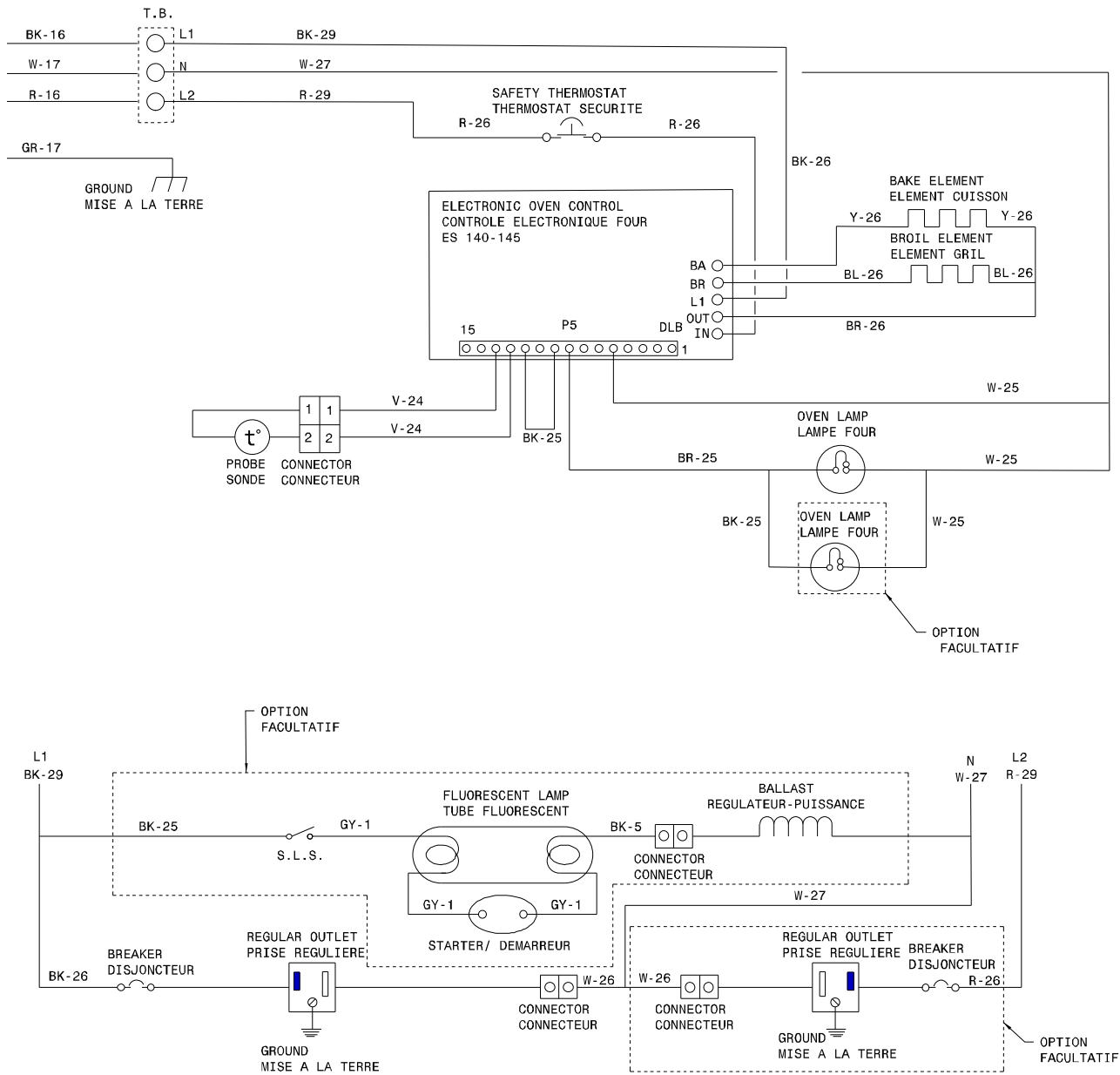


## OVEN CIRCUIT // CIRCUIT DU FOUR



### LEGEND/LEGENDE

SW. - SWITCH/INTERRUPTEUR  
 R.F. - RIGHT FRONT/AVANT DROIT  
 R.R. - RIGHT REAR/ARRIERE DROIT  
 L.F. - LEFT FRONT/AVANT GAUCHE  
 L.R. - LEFT REAR/ARRIERE GAUCHE  
 P.L. - PILOT LIGHT/LAMPE TEMOIN  
 LIM. - LIMITOR/LIMITEUR  
 W.Z. - WARMER ZONE/ZONE RECHAUD  
 UIB. - UNIT INTERFACE BOARD/PLAQUETTE  
 INTERFACE  
 H.S. - HOT SURFACE/SURFACE CHAUDE  
 T.B. - TERMINAL BLOCK/BLOC DE CONNEXION  
 MDL. - MOTOR DOOR LATCH/MOTEUR PORTE VERROU  
 S.L.S. - SURFACE LAMP SWITCH/INTERRUPTEUR  
 LAMPE-SURFACE

### COLOR CODE/CODE DE COULEUR

G. - GREEN/VERT  
 W. - WHITE/BLANC  
 R. - RED/ROUGE  
 O. - ORANGE/ORANGE  
 Y. - YELLOW/JAUNE  
 BR. - BROWN/BRUN  
 BL. - BLUE/BLEU  
 BK. - BLACK/NOIR

WIRE FIL	GAUGE CALIBRE	TEMP. °C	CSA	UL
1	18	125	CL1251	3173
2	16	125	CL1251	3173
3	14	125	CL1251	3173
4	12	125	CL1251	3173
5	18	150	EXL-150	3321
6	16	150	EXL-150	3321
7	14	150	EXL-150	3321
8	12	150	EXL-150	3321
9	10	150	EXL-150	3321
10	18	200	SEW-1	3122
11	16	200	SEW-1	3122
12	12	250	3252	
13	16	250	3252	
14	20	150	EXL-150	3321
15	8	150	EXL-150	3321

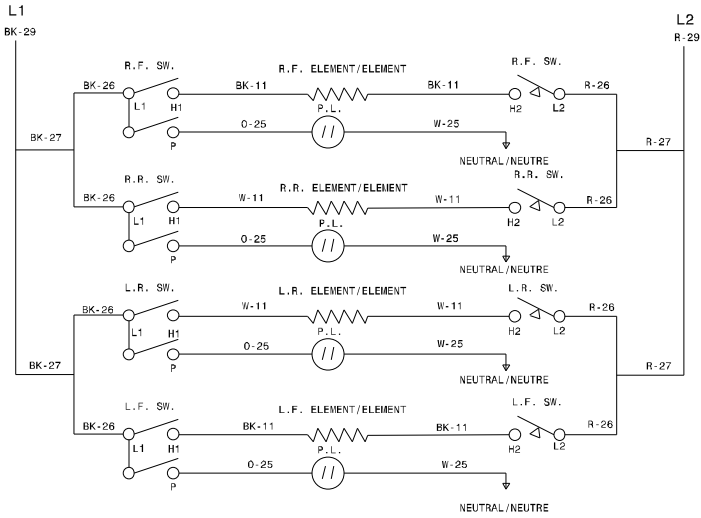
WIRE FIL	GAUGE CALIBRE	TEMP. °C	CSA	UL
16	8	60		
17	10	60		
18	10	200		
19	20	125	SEW-1	3122
20	20	200	SEW-1	3122
21	22	125	CL-1252	3266
22	22	150		10109
23	18	200		3573
24	20	105		1015
25	18	105		1015
26	16	105		1015
27	14	105		1015
28	12	105		1015
29	10	105		1015
30	22	105		1569

CAUTION: DISCONNECT POWER BEFORE SERVICING UNIT.  
 ATTENTION: COUPEZ L'ALIMENTATION AVANT D'EFFECTUER LA REPARATION.

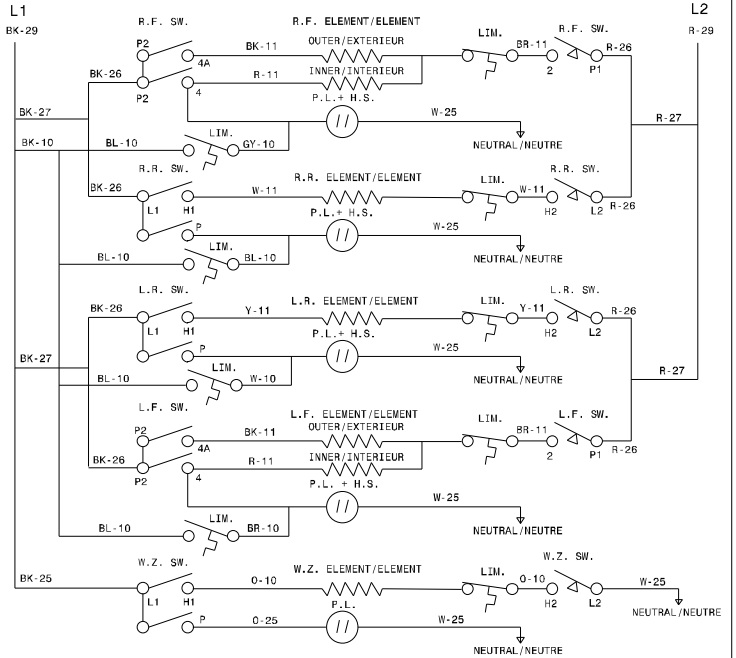
**318046787 REV:A**  
**SHEET/FEUILLE: 1/2**

**COOKTOP CIRCUIT // CIRCUIT TABLE CUISSON**

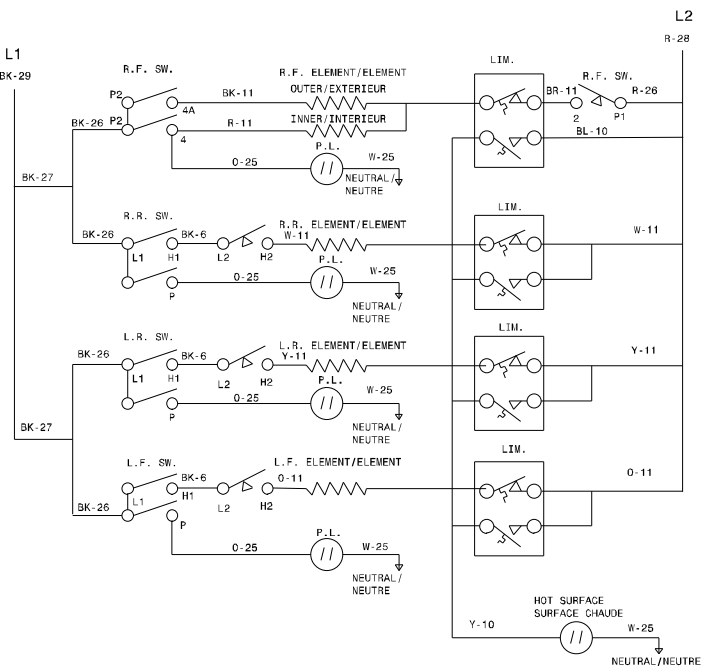
**SURFACE-ELEMENT-CIRCUIT/CIRCUIT ELEMENT SURFACE  
COIL ELEMENTS/ELEMENTS SPIRALES**



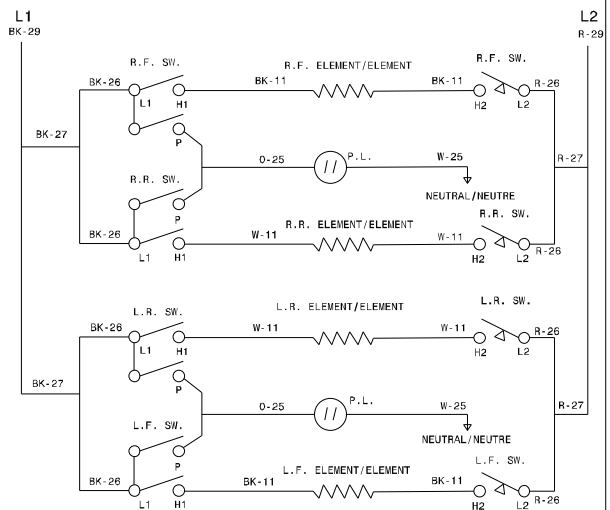
**SURFACE-ELEMENT-CIRCUIT/CIRCUIT ELEMENT SURFACE  
SMOOTH TOP WITH TWO DOUBLE ELEMENTS/  
VITRIFIEE AVEC DEUX ELEMENTS DOUBLES AND/ET  
ONE WARMING ELEMENT/UN ELEMENT RECHAUD**



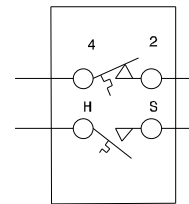
**SURFACE-ELEMENT-CIRCUIT/CIRCUIT ELEMENT SURFACE  
SMOOTH TOP WITH ONE DOUBLE ELEMENT/  
VITRIFIEE AVEC UN ELEMENT DOUBLE**



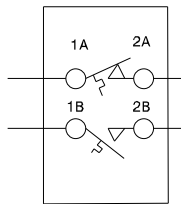
**SURFACE-ELEMENT-CIRCUIT/CIRCUIT ELEMENT SURFACE  
COIL ELEMENTS/ELEMENTS SPIRALES**



LIMITER/LIMITEUR  
E.G.O./A.K.O.



LIMITER/LIMITEUR  
CERAMASPEED/EIKA



**CAUTION: DISCONNECT POWER BEFORE SERVICING UNIT.  
ATTENTION: COUPEZ L'ALIMENTATION AVANT D'EFFECTUER LA REPARATION.**

**318046787 REV:A  
SHEET/FEUILLE:2/2**