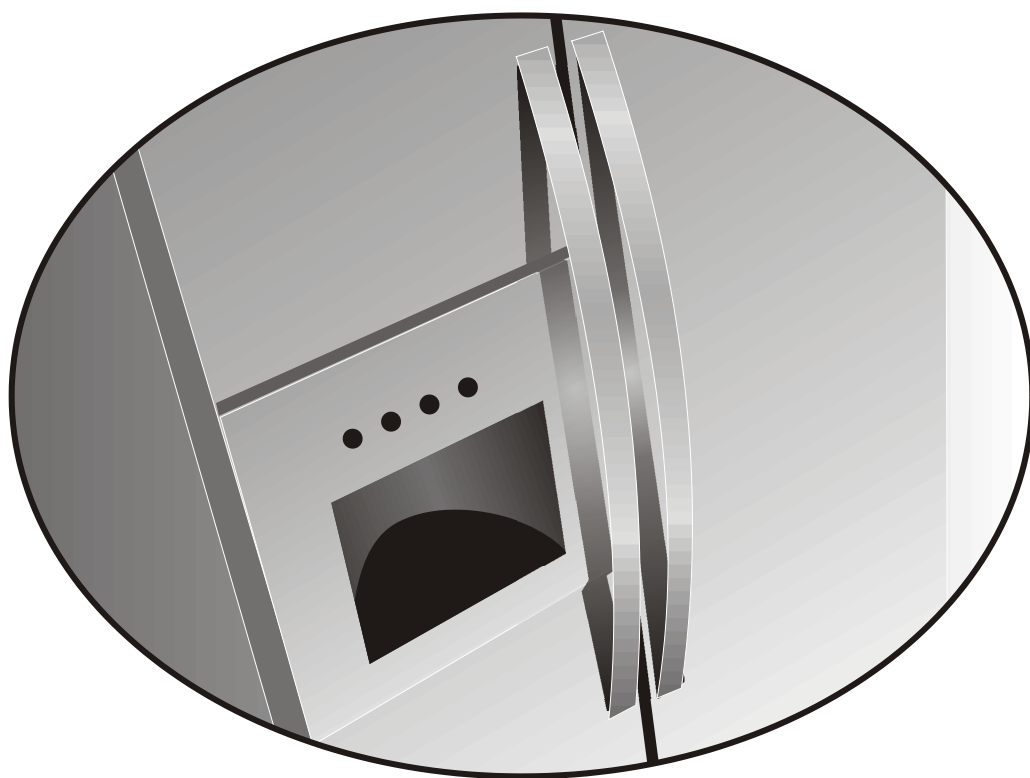


Use & Care Guide
Side-By-Side Refrigerator

Guia de Uso y Cuidado
Refrigerador de dos puertas

Guide d'utilisation et d'entretien
Réfrigérateur à compartiments juxtaposés



Electrolux ICON®

 **Electrolux**

Dónde Obtener Información

Por favor lea y conserve esta guía

Le agradecemos que haya seleccionado Electrolux, la nueva marca de calidad en electrodomésticos. Esta Guía de Uso y Cuidado forma parte de nuestro compromiso de satisfacer al cliente y de ofrecer un producto de calidad a través de la vida útil de su nuevo refrigerador.

Consideramos que con su compra se establece el comienzo de un vínculo. A fin de asegurarle nuestro servicio continuo, le sugerimos que anote en esta página la información clave del producto.

Anote estos datos para referencia rápida



Fecha de Compra

Número de Modelo Electrolux

Número de Serie Electrolux (ver ilustración para la ubicación)



NOTA

Al registrar su producto con Electrolux nos permite servirle mejor. Usted puede registrarlo en línea (en la dirección de Internet indicada a continuación) o enviándonos por correo la tarjeta de registro del producto.

¿Consultas?

Para obtener apoyo por teléfono en EE.UU. y Canadá, llame gratis al: 1-877- 4ELECTROLUX (1-877-435-3287).

Para apoyo en línea e información sobre el producto en la Internet visite: www.electroluxicon.com

Tabla de Materias

Dónde Obtener Información	2	Características del almacenamiento	15
Por favor lea y conserve esta guía	2	Bandejas voladizas	15
Anote estos datos para referencia rápida	2	Cajones	15
¿Consultas?	2	Interior Puertas	16
Tabla de Materias	2	Accesorios	17
Seguridad	3	Distribuidor automático de hielo y agua	18
Instrucciones importantes sobre seguridad	3	Uso del distribuidor	18
Información eléctrica	4	Uso del panel de control del distribuidor	19
Instalación	5	Cebado del sistema de suministro de agua	20
Ubicación	5	Cuidado y funcionamiento del distribuidor de hielo	21
Espacios libres para la instalación	5	Cambio del los filtros	22
Para nivelar el refrigerador con las ruedas delanteras	5	Ubicación del los filtros	22
Para nivelar las puertas con la bisagra inferior	6	Reemplazo del filtro	22
Desmontaje de las puertas	7	Pedidos de filtros de repuesto	22
Cómo pasar a través de espacios estrechos	8	Reemplazo del filtro del agua	23
Conexión del suministro de agua	9	Almacenamiento de alimentos y ahorro de energía	24
Información acerca del suministro de agua de su refrigerador	10	Sugerencias para almacenar alimentos	24
Descripción de las características	11	Sugerencias para el ahorro de energía	24
Descripción de las características y terminología	11	Sonidos y señales normales del funcionamiento	25
Controles y Ajustes	12	Explicación de los sonidos que puede oír	25
Tiempo de enfriamiento antes del uso	12	Cuidado y limpieza	26
Ajuste de las temperaturas de enfriamiento	12	Protegiendo su inversión	26
Alarmas de temperatura	13	Sugerencias para las vacaciones y mudanzas	27
Para encender y apagar el sistema de enfriamiento	14	Sugerencias para el cuidado y la limpieza	27
		Reemplazo de los focos	28
		Información sobre la Garantía	29
		Soluciones a problemas comunes	30

Precauciones de seguridad




ADVERTENCIA

Por favor lea todas las instrucciones de seguridad antes de usar su nuevo refrigerador.

No intente instalar o usar su producto hasta haber leído las precauciones de seguridad indicadas en este manual. Las indicaciones de seguridad que contiene este manual van precedidas por el título "Peligro", "Advertencia" o "Precaución", de acuerdo con el nivel de riesgo.

Definiciones

 Este es el símbolo de alerta de seguridad. Se usa para alertar sobre peligros potenciales de lesiones personales. Obedezca todos los mensajes de seguridad que tengan este símbolo para evitar posibles lesiones personales o la muerte.



PELIGRO

PELIGRO indica una situación de peligro inminente que, si no se evita, podría causar lesiones graves o la muerte.



ADVERTENCIA

ADVERTENCIA indica una situación potencialmente peligrosa que, si no se evita, podría causar lesiones graves o la muerte.



PRECAUCIÓN

PRECAUCIÓN indica una situación potencialmente peligrosa que, si no se evita, podría causar lesiones personales leves o moderadas.



IMPORTANTE

Indica información de instalación, funcionamiento o mantenimiento que es importante, pero que no está relacionada con la seguridad.

Seguridad general

- No almacene ni use gasolina ni otros líquidos inflamables en la proximidad de este o de cualquier otro electrodoméstico. Lea las etiquetas de los productos para informarse sobre la inflamabilidad y otros peligros.
- No haga funcionar el refrigerador en la presencia de vapores explosivos.

- Evite entrar en contacto con las piezas móviles de la máquina automática de hacer hielo.
- Quite todas las grapas de la caja de cartón, a fin de evitar lesiones. Las grapas pueden causar cortes graves y dañar los acabados si entran contacto con otros artefactos o muebles.

Seguridad de los niños

Materiales de empaque:

- Las cajas de cartón cubiertas con alfombras, colchas, hojas de plástico o envolturas elastizadas y cualquier otro material de empaque pueden convertirse en cámaras sin aire y causar asfixia rápidamente.
- Destruya o recicle inmediatamente la caja de cartón, las bolsas de plástico y cualquier otro material de empaque exterior después de que el refrigerador sea desempacado. Los niños nunca deben jugar con estos artículos.

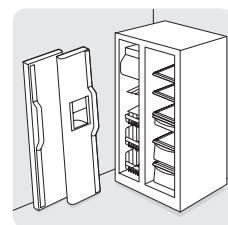
Atrapamiento y asfixia de niños:

- Estos problemas no son sólo del pasado. Los refrigeradores y congeladores abandonados, desechados o guardados temporalmente (aún durante unas pocas horas) que se dejen desatendidos siguen siendo peligrosos. Por favor tome las precauciones que se indican a continuación.

Cómo desechar adecuadamente los refrigeradores y congeladores

Antes de reciclar o desechar su refrigerador o congelador viejo.

- Retire las puertas.
- Deje los compartimientos y cestas en su lugar, de modo que los niños no puedan entrar o trepar con facilidad en este espacio interior.
- Solicite a un técnico de servicio calificado que retire el refrigerante y el aceite del compresor.



Información Eléctrica



ADVERTENCIA

Usted debe seguir estas indicaciones para asegurarse de que los mecanismos de seguridad de su refrigerador estén funcionando en forma correcta.

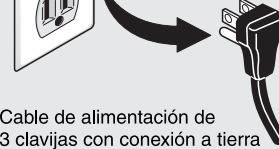
- El refrigerador debe ser enchufado en su propio tomacorriente eléctrico dedicado de 115 voltios, 60 Hz., CA. El cordón eléctrico está equipado con un enchufe de tres clavijas para su protección contra riesgos de choque eléctrico. Debe ser enchufado directamente en un tomacorriente debidamente puesto a tierra provisto de tres alvéolos. El tomacorriente debe ser instalado de acuerdo con los códigos y reglamentos locales. Consulte a un electricista calificado. No use un cordón de extensión ni un tapón adaptador.
- Si se daña el cordón eléctrico, debe ser reemplazado por el fabricante, por un técnico de servicio o por una persona calificada a fin de evitar cualquier riesgo.
- Nunca desenchufe el refrigerador tirando del cordón eléctrico. Siempre sujete firmemente el enchufe y tire derecho hacia afuera del tomacorriente para evitar dañar el cordón eléctrico.
- Desenchufe el refrigerador antes de la limpieza y antes de reemplazar un foco para evitar sufrir un choque eléctrico.
- Una variación de voltaje de 10% o más puede afectar el rendimiento del refrigerador. Si el refrigerador funciona con energía insuficiente se puede dañar el compresor. Este daño no está cubierto por la garantía.
- No enchufe el refrigerador en un tomacorriente controlado por un interruptor mural o por un interruptor de cordón pues el refrigerador puede apagarse accidentalmente.
- Evite conectar el refrigerador a un circuito de interruptor accionado por pérdida de conexión a tierra (GFI).

Receptáculo de pared con conexión a tierra



En ninguna circunstancia corte, elimine o desvíe la clavija de conexión a tierra.

Cable de alimentación de 3 clavijas con conexión a tierra



IMPORTANTE

Para apagar el refrigerador debe desenchufar el cable eléctrico del tomacorriente.

Este Manual de uso y cuidado le proporciona instrucciones de funcionamiento generales sobre su modelo. Use su refrigerador solamente como se indica en este Manual de uso y cuidado. Antes de encender el refrigerador, siga estos importantes primeros pasos.

Ubicación

- Elija un lugar que se encuentre próximo a un tomacorriente con conexión a tierra. No utilice un cable de extensión ni un adaptador.
- Si es posible, ubique el refrigerador fuera de la luz directa del sol y alejado de la estufa, del lavavajillas o de cualquier otra fuente de calor.
- El refrigerador debe ser instalado sobre un piso nivelado, lo suficientemente resistente para soportar el peso del refrigerador completamente cargado.
- Tenga en cuenta la disponibilidad del suministro de agua para los modelos equipados con un fabricante automático de hielo.



PRECAUCIÓN

No instale el refrigerador en lugares donde la temperatura pueda ser inferior a 55°F (13°C) o superior a 110°F (43°C). El compresor no podrá mantener las temperaturas adecuadas dentro del refrigerador.

No bloquee la rejilla inferior en la parte delantera de la base del refrigerador. Se necesita una circulación adecuada del aire para garantizar un funcionamiento adecuado del refrigerador.

Instalación

Espacios libres para la instalación

- Deje los siguientes espacios libres para facilitar la instalación, para asegurar una circulación adecuada del aire y para realizar las conexiones eléctricas y de agua:

Costados y parte superior	3/8"
Parte trasera	1"



NOTA

Si instala su refrigerador con las bisagras contra una pared, es posible que deba dejar un mayor espacio libre para poder abrir la puerta completamente.

Apertura de la puerta



NOTA

Las puertas del refrigerador están diseñadas para cerrarse por sí solas a un ángulo de apertura de 20 grados.

El refrigerador debe instalarse de manera que, al extraer alimentos de su interior, permita el acceso a un mostrador. Para poder usar mejor los cajones y las cestas del congelador, el refrigerador debe estar en una posición en la que tanto la puerta del refrigerador, como la del congelador puedan abrirse completamente.

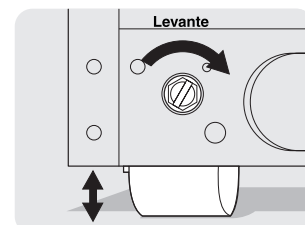
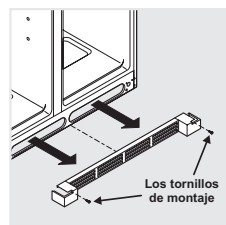
Las pautas para posicionar final de su refrigerador:

- Las cuatro esquinas del refrigerador deben descansar firmemente sobre un piso resistente.
- El refrigerador viene equipado con ruedas delanteras ajustables como ayuda para nivelar el artefacto.
- Para asegurar un sellado adecuado de la puerta y facilitar el cierre de la puerta, la parte delantera del refrigerador debe quedar 1/4" (6 mm) más alta que la parte trasera.
- Las puertas deben alinear uno con el otro y ser plano.

Todas estas condiciones se pueden cumplir subiendo o bajando las ruedas delanteras ajustables.

Para nivelar el refrigerador con las ruedas delanteras:

- 1 Abra ambas puertas y retire la rejilla inferior tirando suavemente hacia adelante (vea la ilustración siguiente).
- 2 Cierre las puertas y use un destornillador plano o una llave de cubo de 3/8" para subir o bajar las ruedas delanteras.
- 3 Asegúrese de que ambas puertas no tengan ningún amarre o fijación y que sus juntas toquen el refrigerador en los cuatro lados.

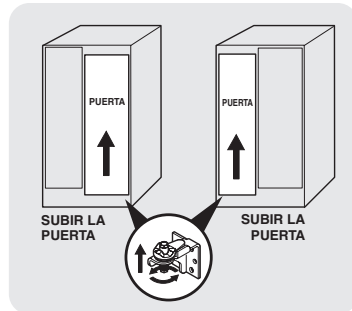


Instalacion

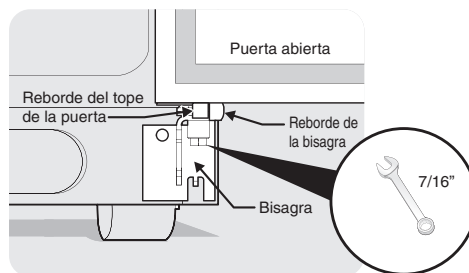
La NOTA: Nivele la unidad con los rodillos ajustables antes de nivelar las puertas.

Para nivelar las puertas con la bisagra inferior ajustable (algunos modelos):

- 1 Si la puerta del refrigerador está más baja que la puerta del congelador, suba la puerta del refrigerador girando su tornillo de ajuste hacia la derecha, con una llave para tuercas de 7/16 pulgadas. (Vea la ilustración siguiente.)
- 2 Si la puerta del congelador está más baja que la puerta del refrigerador, suba la puerta del congelador girando su tornillo de ajuste hacia la derecha, con una llave para tuercas de 7/16 pulgadas. (Vea la ilustración siguiente.)



- 3 Tras la nivelación, verifique que la puerta hace contacto con la bisagra inferior y que la parte superior de la puerta no hace contacto con la bisagra superior; realice un movimiento completo de la puerta (de completamente cerrada a completamente abierta).



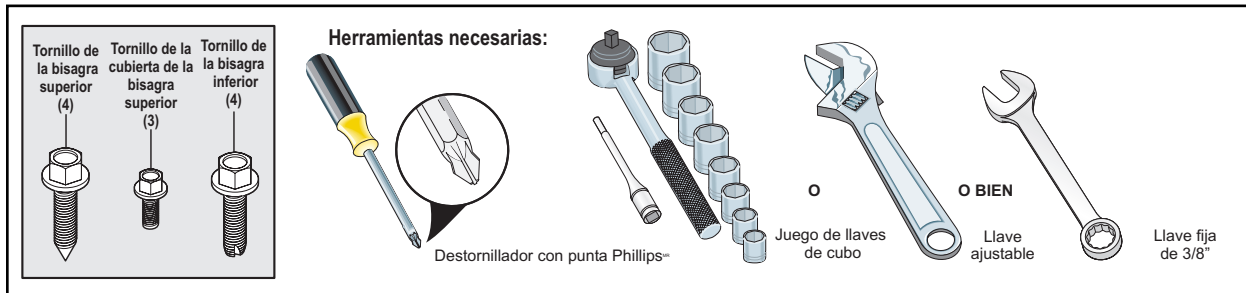
- 4 Vuelva a colocar la rejilla inferior en su lugar.

Como pasar a traves de espacios estrechos

Si su refrigerador no pasa a través de una entrada, usted puede reducir su tamaño retirando las puertas. Verifique primero midiendo la entrada.

Herramientas necesarias

Usted necesita las siguientes herramientas:



Preparación para el desmontaje de las puertas:

- 1 Asegúrese de que el cordón eléctrico esté desenchufado del tomacorriente mural.
- 2 Abra ambas puertas y retire la rejilla inferior (como se explica en las instrucciones de instalación incluidas con su electrodoméstico).
- 3 Retire cualquier alimento que haya en los compartimientos de la puerta.
- 4 Cierre las puertas.

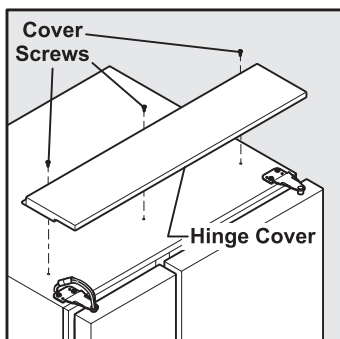


NOTA

Para mayor información sobre el desmontaje de la rejilla inferior, por favor consulte las instrucciones de instalación.

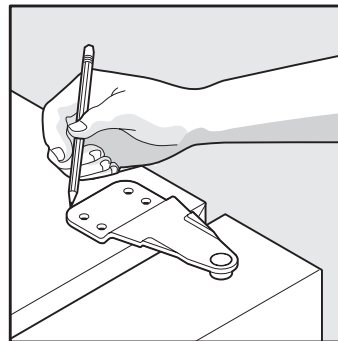
Para retirar la cubierta de las bisagras superiores:

- 1 Retire los tres tornillos de la cubierta que cubre las bisagras superiores de la puerta.
- 2 Tire de la cubierta alrededor de media pulgada hacia adelante y levante para sacarla.

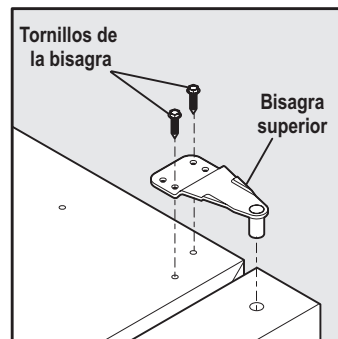


Para retirar la puerta del refrigerador:

- 1 Marque levemente con un lápiz alrededor de la bisagra superior de la puerta. Esto facilita la reinstalación.



- 2 Retire los dos tornillos de la bisagra superior. Levante la puerta para sacarla de la bisagra inferior y déjela a un lado.

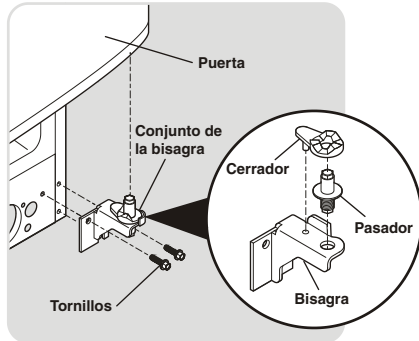


- 3 Retire los dos tornillos de la bisagra inferior y la bisagra si es necesario.

Para reinstalar la puerta del refrigerador, invierta los pasos anteriores. Una vez que se hayan instalado ambas puertas, vuelva a colocar también la cubierta de las bisagras superiores.

Desmontaje de las Puertas

- 4 Retire el cerrador plástico y el pasador del conjunto de la bisagra inferior.

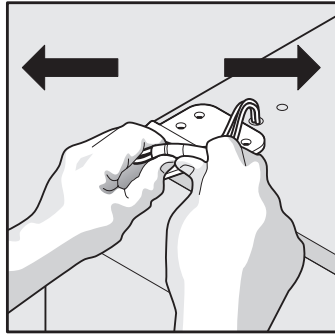


⚠ PRECAUCIÓN

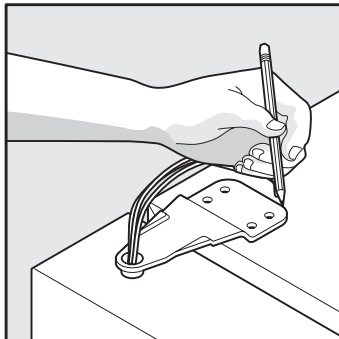
Asegúrese de que las puertas sean dejadas en una posición segura donde no puedan caerse y causar lesión personal.

Para retirar la puerta del congelador:

- 1 Separe el conector de cable multifilar ubicado sobre la bisagra superior. Sostenga firmemente ambos lados del conector y sepárelos.



- 2 Marque con un lápiz levemente alrededor de la bisagra. Esto facilita la reinstalación.



- 3 Separe el tubo del agua del conector situado debajo de la puerta del congelador. El conector se desengancha cuando usted

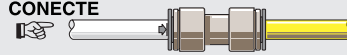
opreme hacia adentro el manguito exterior.

DESCONECTE

1. Oprima el aro exterior contra el accesorio.



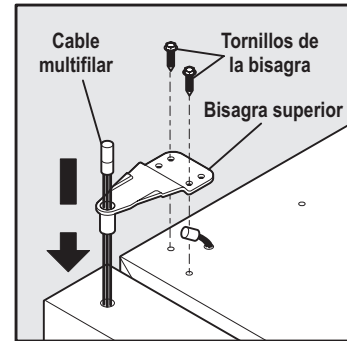
2. Luego tire para retirar el tubo.



CONECTE

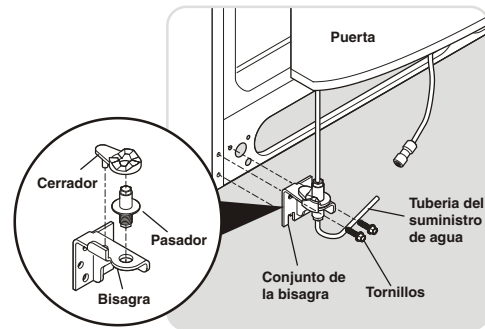
Insertando el tubo y empujando hasta que la marca toque el accesorio.

- 4 Retire los tornillos de la bisagra superior y pase el cable multifilar a través de ella. Levante la puerta para sacarla de la bisagra inferior.



- 5 Coloque la puerta de costado para evitar que se dañe el tubo del agua que se extiende desde la bisagra inferior.

- 6 Retire el cerrador plástico y el pasador del conjunto de la bisagra inferior.



- 7 Retire los dos tornillos de la bisagra inferior y la bisagra si es necesario.

Para reinstalar la puerta del congelador, invierta los pasos anteriores.

Una vez que se hayan instalado ambas puertas, asegúrese de que queden alineadas y niveladas entre sí (consulte el párrafo Para nivelar las puertas con la bisagra inferior, en la sección Instalación). A continuación, vuelva a colocar la cubierta de la bisagra superior.



ADVERTENCIA

Para evitar descargas eléctricas, que podrían ocasionar la muerte o daños personales graves, desconecte el frigorífico de la corriente eléctrica antes de conectar la tubería de suministro de agua.



PRECAUCIÓN

Para evitar daños materiales:

- Se recomienda utilizar una tubería de suministro de agua con tubos trenzados de cobre o acero inoxidable y evitar los tubos de plástico de 6,4 mm. La probabilidad de que se produzcan fugas de agua aumenta con los tubos de plástico. El fabricante no se responsabiliza de los daños ocasionados por el uso de tuberías con tubos de plástico.
- NO instale los tubos de suministro de agua en zonas en las que la temperatura descienda por debajo de la temperatura de congelación.
- Las sustancias químicas que genera un descalcificador averiado pueden dañar el sistema de fabricación de hielo. Si el sistema de fabricación de hielo está conectado a una toma de agua blanda, no olvide realizar el mantenimiento del descalcificador y verificar que funciona correctamente.



IMPORTANTE

Asegúrese de que la tubería de suministro de agua se ha conectado conforme a los reglamentos de fontanería locales.

Antes de instalar la tubería de suministro de agua, se necesita lo siguiente:

- Herramientas básicas: llave inglesa, destornillador de hoja plana y destornillador de tornillo Phillips™
- Una tubería de agua fría en la vivienda con presión de entre 30 y 100 psi
- Una tubería de suministro de agua con tubos de cobre o acero inoxidable de 6,4 mm de diámetro exterior. Para determinar la longitud que deben tener los tubos, mida la distancia que separa la cañería de agua fría de la válvula de admisión del sistema de fabricación de hielo que hay en la parte trasera del

frigorífico. Súmele aproximadamente 2,1 metros para que sea posible mover el frigorífico para limpiarlo (como se muestra).

- Una llave de paso para conectar la tubería de suministro de agua al suministro de agua doméstico. NO utilice llaves de paso autopercutoras.
- Una tuerca de compresión y un casquillo (manguito) para conectar la tubería de suministro de agua de cobre a la válvula de admisión del sistema de fabricación de hielo



NOTA

Antes de instalar el frigorífico nuevo, es conveniente conocer las recomendaciones de las autoridades locales de la vivienda en materia de tuberías de agua y materiales utilizados. Dependiendo de las normas locales o estatales para la construcción, Electrolux aconseja emplear la tubería Smart Choice® 5305513409 (tubo de acero inoxidable de 1,82 m) en viviendas que dispongan de llave de paso, y la tubería Smart Choice® 5305510264 (tubo de cobre de 6 m con válvula transversal autorroscantes) en los demás casos. Para obtener más información, visite www.electroluxicon.com.

Para conectar la tubería de suministro de agua a la válvula de admisión del sistema de fabricación de hielo

1. Desconecte el frigorífico de la toma de corriente.
2. Coloque el extremo de la tubería de suministro de agua en el fregadero o en un cubo. Abra el suministro de agua y deje que el agua fluya por la tubería hasta que salga limpia. Cierre el suministro de agua mediante la llave de paso.
3. Quite y deseche la tapa de plástico de la toma del grifo.
4. Si utiliza tubos de cobre, deslice la tuerca de compresión metálica, seguida del casquillo (manguito), en la tubería de suministro de agua. Encaje la tubería de suministro de agua en el grifo (6,4 mm). Deslice el casquillo (manguito) en la toma del grifo y apriete la tuerca de compresión en el grifo de forma manual. Luego utilice una llave para darle otra media vuelta, pero SIN apretarla en exceso. Consulte la Figura 1.

Si utiliza tubos de acero inoxidable, la tubería ya tiene instalados la tuerca y el casquillo. Deslice la tuerca de compresión en la toma del grifo y apriétela a mano en el grifo. Luego utilice una llave para darle otra media vuelta, pero SIN apretarla en exceso. Consulte la Figura 2.

- Utilice la abrazadera de acero y el tornillo para fijar la tubería de suministro de agua (sólo tubos de cobre) al panel trasero del refrigerífico, como se muestra.
- Enrolle 2 vueltas y media la tubería (sólo tubos de cobre) que sobre detrás del refrigerífico, como se muestra, y disponga los tubos enrollados de manera que no vibren ni sufran desgaste en contacto con otras superficies.
- Abra el suministro de agua mediante la llave de paso y apriete las conexiones por las que se produzcan fugas de agua.
- Vuelva a conectar el refrigerífico a la toma de corriente.
- Encienda el sistema de fabricación de hielo. Baje la palanca de los circuitos (instalada en el lateral) o mueva el interruptor de encendido/apagado del sistema de fabricación de hielo hasta la posición "I" (en la parte trasera).

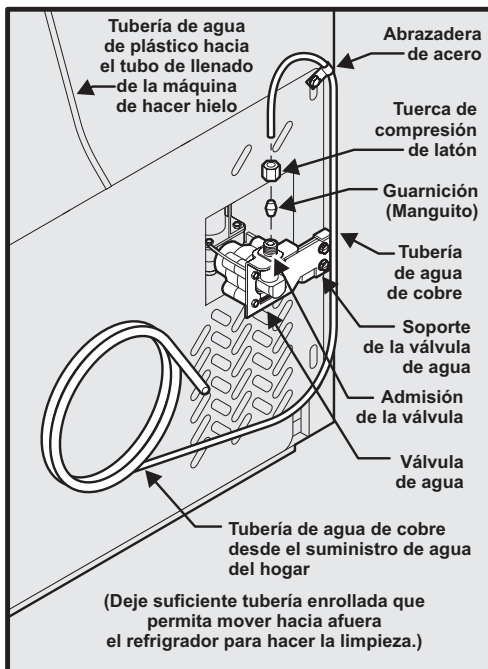


Figura 1

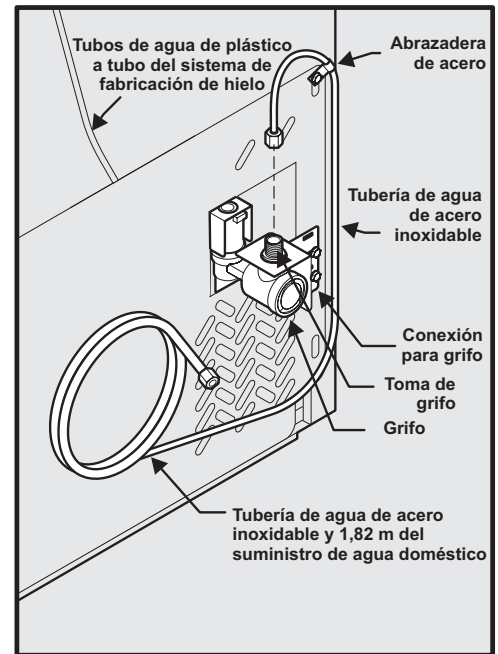


Figura 2

➔ IMPORTANTE

Después de conectar el suministro de agua, consulte "Cómo preparar el suministro de agua" para obtener información fundamental sobre la forma de cebar y vaciar de agua el sistema de suministro.

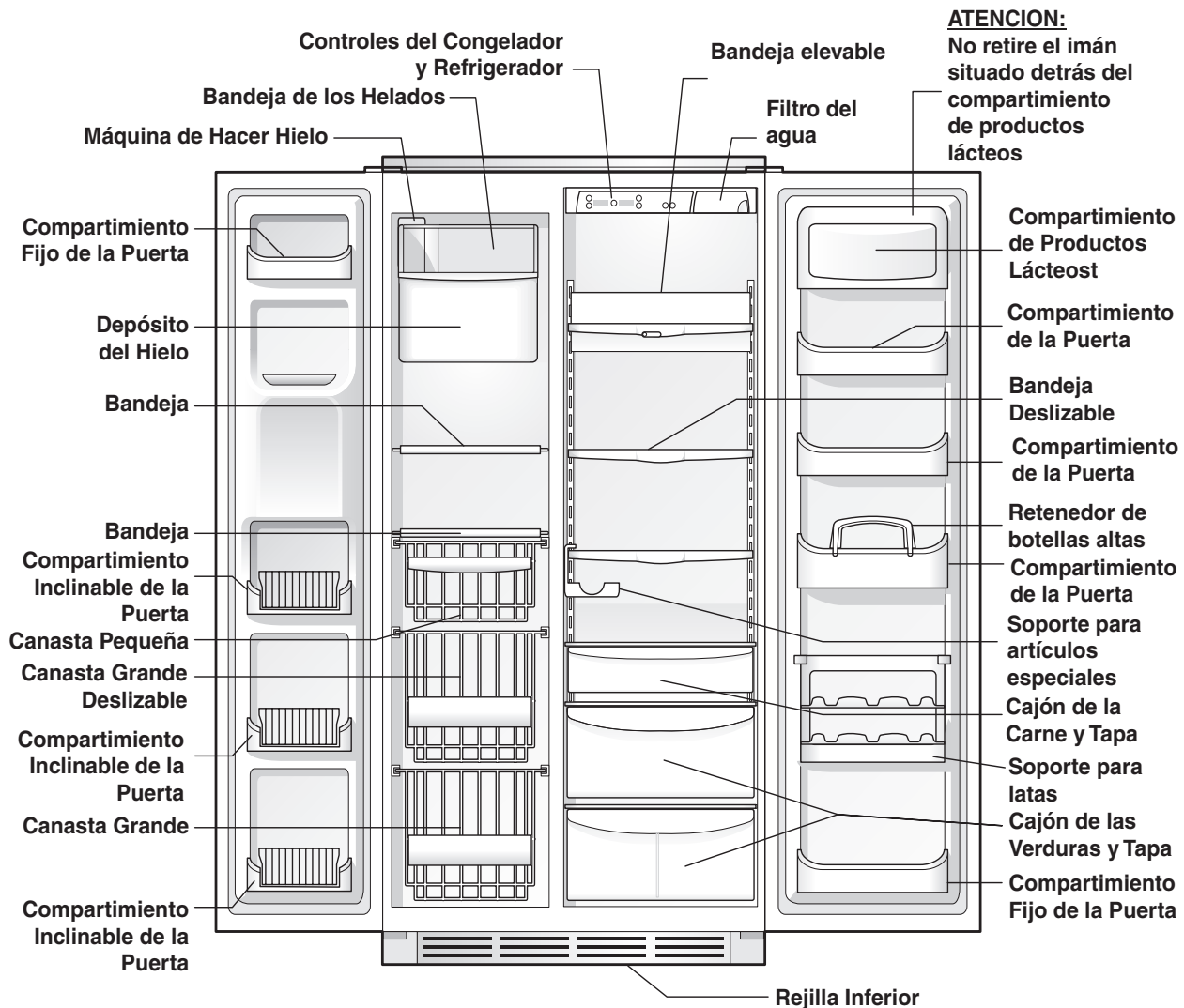
El sistema de suministro de agua del refrigerífico incluye varias tuberías, un filtro de agua, un grifo y un depósito de agua. Para garantizar el correcto funcionamiento del dispensador de agua, este sistema tendrá que estar completamente lleno de agua cuando se conecte el refrigerífico a la tubería de agua doméstica por primera vez.

Descripción de las características y Terminología

Su refrigerador Electrolux ha sido diseñado para ofrecerle óptima conveniencia y flexibilidad de almacenamiento. Use la ilustración siguiente para familiarizarse con las características y terminología del producto.

NOTA

Las características pueden variar de acuerdo con el modelo.



➔ IMPORTANTE

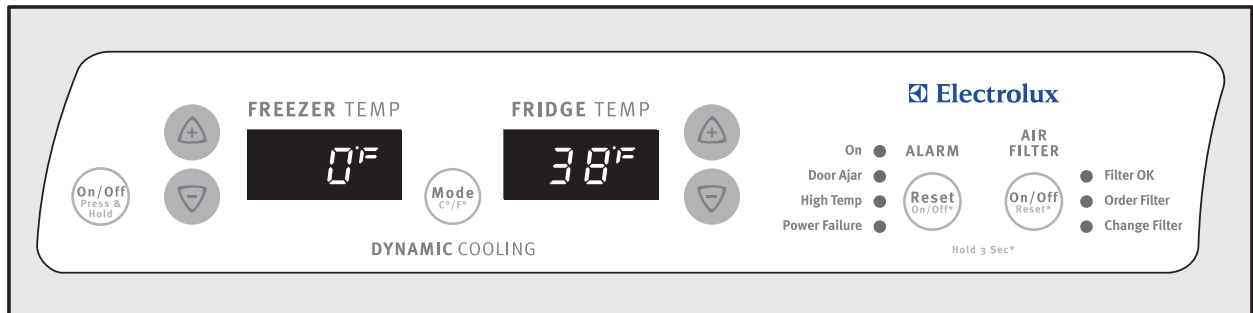
Los dispositivos no incluidos con su refrigerador se pueden comprar en www.frigidaire.com o llamando al 1-877-435-3287.

Tiempo de enfriamiento antes del uso

A fin de que la conservación de los alimentos sea segura, se recomienda dejar que el refrigerador y congelador funcionen con las puertas cerradas durante 8 a 12 horas antes de colocar los alimentos en el interior. Durante este período de enfriamiento, no es necesario ajustar los controles, los cuales han sido preajustados en la fábrica.

Ajuste de las temperaturas de enfriamiento

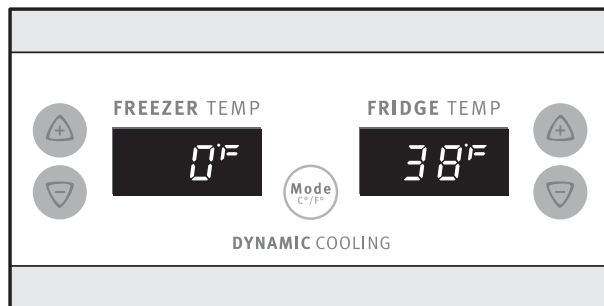
Su refrigerador está equipado con un moderno sistema de control digital electrónico. El panel de control del sistema está ubicado en la parte superior del compartimiento del refrigerador.



Los dos indicadores digitales situados en la mitad izquierda del panel de control indican las temperaturas actuales del congelador y del refrigerador.

Para cambiar la temperatura a un ajuste más alto o más bajo, oprima la tecla flechada hacia arriba o hacia abajo más cercana al indicador. La primera vez que usted oprime la tecla, el indicador muestra el último ajuste que usted programó. Cada vez que oprime la tecla la temperatura aumenta en un grado.

El indicador digital muestra momentáneamente el nuevo ajuste, luego vuelve a indicar la temperatura actual.



Selección de grados fahrenheit o centígrados

Dependiendo de que temperatura estándar usted prefiere usar, usted puede programar su panel de control para desplegar la temperatura en grados Fahrenheit o centígrados. Para cambiar entre Fahrenheit y centígrados, oprima la tecla 'Mode' (ubicada entre los dos indicadores digitales de temperatura).

Ajustes de la temperatura

Después de que su refrigerador funcione durante 24 horas, usted puede ajustar la temperatura como sea necesario. Los ajustes deben ser pequeños y graduales, a fin de dar tiempo a que las temperaturas se cambien y se estabilicen. Ver los ajustes de temperatura en la tabla siguiente.

Indicador de temperatura (2 dígitos)	Congelador		Refrigerador	
	Fahrenheit	Centigrade	Fahrenheit	Centigrade
Warmest	6°	-14°	47°	8°
Midpoint	0°	-18°	37°	3°
Coldest	-6°	-21°	33°	1°

NOTA

El sistema de control electrónico moderno de su refrigerador incluye otros códigos digitales que los profesionales de servicio pueden usar para diagnosticar en forma rápida problemas de rendimiento.

GUÍA DE AJUSTE DE LA TEMPERATURA

Si el refrigerador está demasiado tibio	Ajuste el control del refrigerador un grado más frío oprimiendo la tecla de flecha abajo (más frío).
Si el refrigerador está demasiado frío	Ajuste el control del refrigerador un grado más tibio oprimiendo la tecla de flecha arriba (frío).
Si el congelador está demasiado tibio	Ajuste el control del congelador un grado más frío oprimiendo la tecla de flecha abajo (más frío).
Si el congelador está demasiado frío	Ajuste el control del congelador un grado más tibio oprimiendo la tecla de flecha arriba (frío).

Qué hacer cuando el indicador de temperatura destella

Si alguna vez usted observa que ambos indicadores de la temperatura destellan continuamente, puede ser indicación de que el sistema de control ha detectado un problema de rendimiento. Llame a su representante de servicio Electrolux quien podrá interpretar el mensaje que destella.

para encender y apagar el sistema de enfriamiento

Usted puede desactivar el sistema de enfriamiento de su refrigerador oprimiendo la tecla 'On/Off' (Encendido/Apagado) ubicada en el lado derecho del panel de control de la temperatura.

Para asegurarse de que usted no apague accidentalmente el sistema de enfriamiento, la tecla no funciona a menos que usted la oprima y mantenga oprimida durante tres segundos.

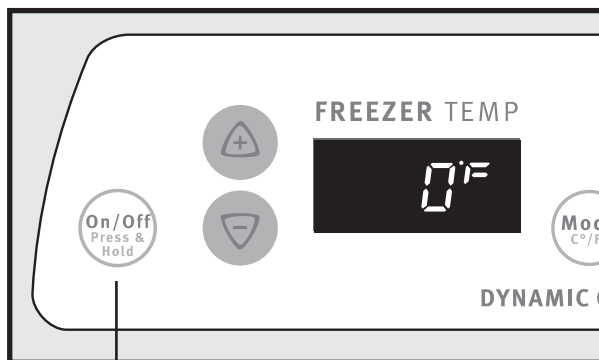
Una vez que usted desactiva el sistema de enfriamiento, se detiene toda la refrigeración hacia el compartimiento del congelador y del refrigerador.

Para volver a activar el sistema de enfriamiento, usted debe nuevamente oprimir y mantener oprimida la tecla 'On/Off' seconds.

Respuesta a las alarmas (tonos audibles y luces indicadoras)

El sistema de control de su refrigerador puede proporcionarle la siguiente información a través de tonos audibles y de las luces indicadoras de alarma.

Nombre de la Alarma	Luz Indicadora	Tonos Audibles	Estado	Qué Hacer
'On' (Encendido)	(la luz está apagada)		El sistema de alarma permanece inactivo cuando el compartimiento del congelador y del refrigerador se están enfriando para llegar a los ajustes de temperatura actuales.	Si el compartimiento del congelador o del refrigerador no responden dentro de tres horas a los ajustes de temperatura programados, el sistema de control indica otros estados. Si el enfriamiento no se estabiliza hasta llegar a los ajustes actuales, llame al 1-877-435-3267 para solicitar ayuda.
	Luz verde iluminada		El sistema de alarma está activo.	No es necesario hacer nada.
Puerta Abierta	Luz verde destellante	√	La puerta del congelador o del refrigerador han estado abiertas por más de 5 min.	Cierre la puerta para desactivar y reponer la alarma.
Temperatura Alta	Luz amarilla destellante	√	El congelador o refrigerador han estado demasiado tibios (45° F o más) durante más de 1 hora.	Oprima la tecla 'Alarm Reset' (Reposición de la Alarma) para apagar la alarma. Si las temperaturas no mejoran llame al 1-877-435-3267 para solicitar ayuda.
Falla de Energía	Luz amarilla destellante		Se detectó una falla de energía eléctrica.	Oprima la tecla 'Alarm Reset' para apagar la alarma y oprímala nuevamente para reponerla. Verifique si la falla de energía fue lo suficientemente larga como para afectar las temperaturas de los alimentos guardados



Tecla 'On/Off' del Sistema de Enfriamiento

➔ IMPORTANTE

La tecla 'On/Off' solamente controla el sistema de enfriamiento de su refrigerador. La energía eléctrica hacia las luces y hacia los otros componentes eléctricos continúa a menos que usted desenchufe el cordón eléctrico.

Uso de la tecla de reposición de la alarma

Usted puede desactivar o activar el sistema de la alarma oprimiendo y manteniendo oprimida la tecla de reposición de la alarma durante tres segundos. Puede usarla, por ejemplo, para apagar los tonos audibles y/o las luces indicadoras destellantes.



PRECAUCIÓN

El sistema de alarma no se repone automáticamente cuando usted desenchufa y vuelve a enchufar el cordón eléctrico del refrigerador. El sistema puede ser reactivado solamente si oprime la tecla de reposición de la alarma.

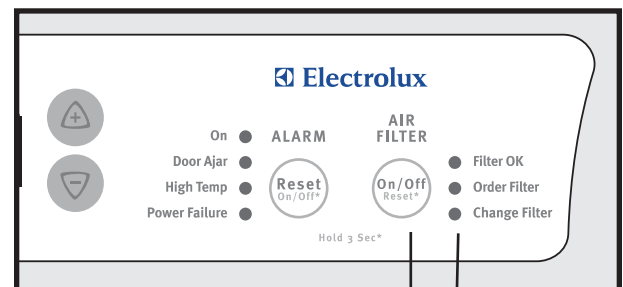
Una vez que desactive el sistema de alarma, usted debe nuevamente oprimir y mantener oprimida la tecla de reposición de la alarma durante tres segundos más para reponer (activar) el sistema de alarma. La luz indicadora 'On' (Encendido) permanece apagada cuando el compartimiento del refrigerador y del congelador se están enfriando para llegar a los ajustes de temperatura actuales. Cuando se alcanzan los ajustes de temperatura, la luz 'On' se ilumina de color verde para indicar que el sistema de alarma está activo.

Verificación del estado del filtro de aire

El filtro de aire del frigorífico debe reemplazarse de vez en cuando. Para verificar el estado del filtro, oprima y mantenga oprimida la tecla 'Air Filter On/Off' (Filtro de aire encendido/apagado) durante tres segundos.

Para verificar el estado del filtro de aire:

- 1 Oprima la tecla 'Air Filter On/Off' (Filtro de aire encendido/apagado). Esto activa un ciclo de prueba, el cual ilumina una de las siguientes luces indicadoras:
 - 'Filter OK' (Filtro en buen estado) - No es necesario cambiar el filtro.
 - 'Order Filter' (Pida un filtro) - El filtro se ha usado en un 80%. Pida un filtro nuevo.
 - 'Change Filter' (Cambie el filtro) - El filtro se ha usado en un 100%. Cámbielo ahora.
- 2 Oprima la tecla 'Air Filter On/Off' (Filtro de aire encendido/apagado) para apagar la luz indicadora.



Tecla de Reposición de la Alarma
Luces Indicadoras

Bandejas voladizas



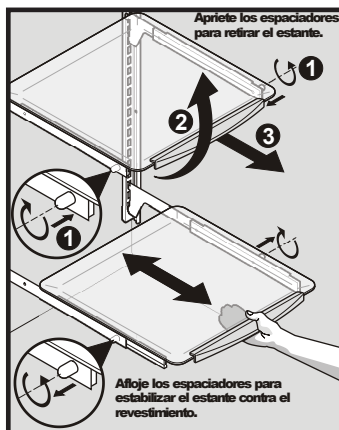
PRECAUCIÓN

Para evitar lesiones causadas por rotura, manipule cuidadosamente las bandejas de vidrio templado.

Usted puede ajustar fácilmente las posiciones de las bandejas en el compartimiento del congelador y del refrigerador de acuerdo con sus necesidades. Las bandejas tienen soportes de montaje que se instalan en los soportes ranurados en la parte trasera de cada compartimiento.

Para cambiar la posición de una bandeja:

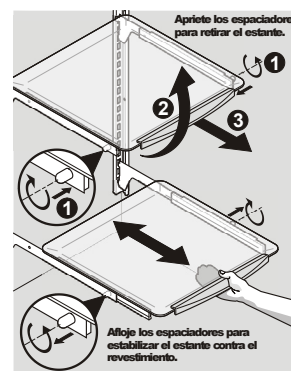
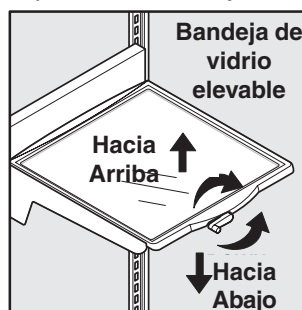
- 1 Antes de ajustar una bandeja, retire todo el alimento que engaña la bandeja.
- 2 Levante el borde delantero hacia arriba.
- 3 Tire de la bandeja hacia afuera.
- 4 Vuelva a colocar insertando los ganchos del soporte de montaje en las ranuras de soporte deseadas.
- 5 Baje la bandeja y bloquéela en su lugar.



Características de las bandejas

Su refrigerador incluye bandejas de vidrio SpillSafeMR las cuales han sido diseñadas para atrapar y contener derrames accidentales. Estas bandejas se deslizan hacia afuera para acceso fácil al alimento y hacer más rápida la limpieza.

Las bandejas deslizantes pueden ser extraídas hacia afuera hasta donde el tope incorporado lo permite. Las bandejas deslizantes no pueden separarse de sus soportes de montaje.



Cajones

Su refrigerador incluye una variedad de cajones de almacenamiento. Estos cajones generalmente se encuentran en posiciones fijas en la parte inferior del compartimiento del refrigerador.

Cajones de las verduras

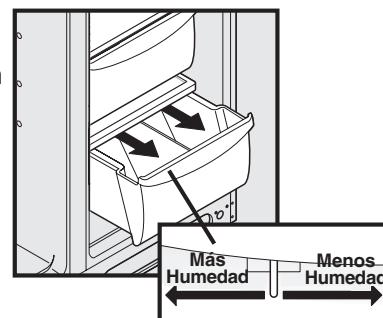
Los cajones de las verduras han sido diseñados para guardar frutas, verduras y otros productos frescos.

Antes de guardar artículos en un cajón de las verduras:

- Lave los productos en agua limpia y retire el exceso de agua.
- Envuelva los productos que tengan olores fuertes o un alto contenido de humedad.

Control de humedad del cajón de las verduras

Los cajones de las verduras están equipados con un control deslizante para ajustar la humedad dentro del cajón. Esta característica prolonga la duración de ciertas verduras frescas que se mantienen mejor en humedad alta.



NOTA

The Cantilever Sliding Glass Shelf has spacers (side screws) on the sides of the brackets to securely hold the shelf in place.

To relocate the shelf to a different location, the spacers must be turned in (clockwise). To secure the shelf in a new location, remember to turn the spacers out (counterclockwise) until they touch the sides of the compartment.



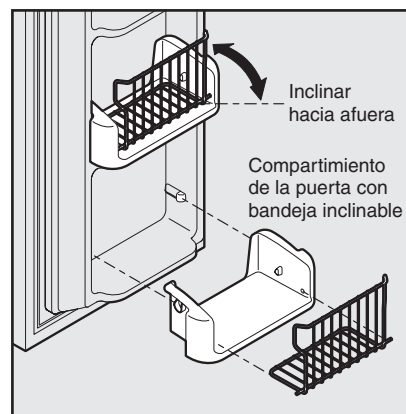
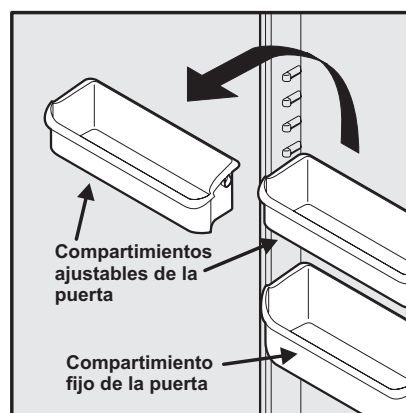
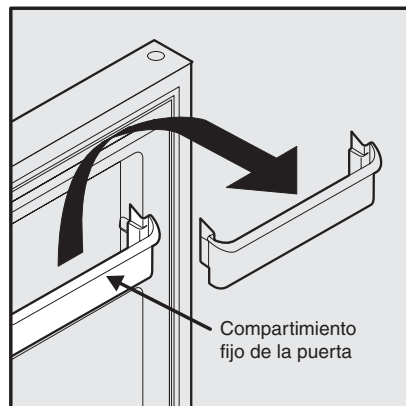
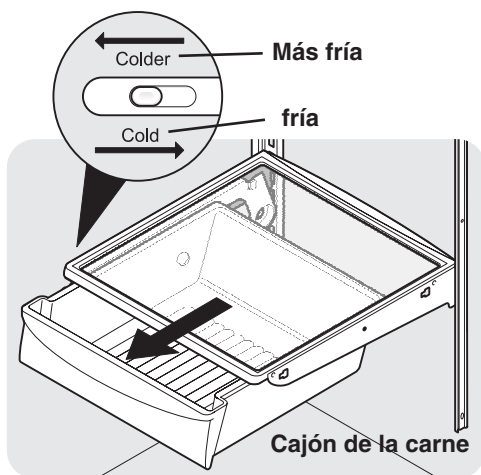
NOTA

Las verduras con hojas se mantienen mejor cuando son guardadas con el control de humedad en el ajuste 'Higher Humidity' (Más Humedad) o en un cajón que no tenga control de humedad. Este mantiene a un mínimo el aire que entra y mantiene un máximo contenido de humedad.

Cajón de la carne

Algunos modelos están equipados con un cajón de la carne para conservación a corto plazo de trozos de carne voluminosos. Este cajón tiene un control deslizante para ajustar la temperatura interior.

Cualquier carne que sea guardada por más de dos días debe congelarse. Si guarda frutas o verduras en este cajón, la temperatura debe ajustarse más tibia para evitar congelación.



Interior Puertas

Compartimientos de Almacenamiento

Las puertas de su congelador y refrigerador usan un sistema de compartimientos de almacenamiento modulares. Todos estos compartimientos son removibles para su fácil limpieza. Algunos de ellos tienen posiciones fijas mientras que otros pueden ser ajustados de acuerdo a sus necesidades.

Los compartimientos de las puertas son ideales para guardar frascos, botellas, latas y contenedores de bebidas grandes. Ellos también permiten seleccionar rápidamente los artículos de uso frecuente.

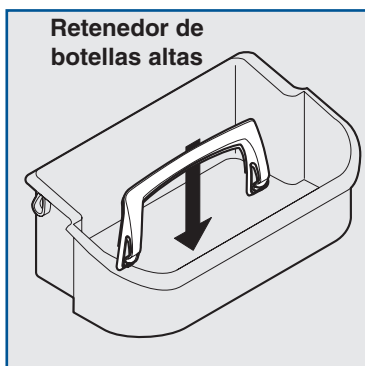
Para cambiar de posición un compartimiento de la puerta ajustable:

- 1 Antes de ajustar un compartimiento, retire todos los alimentos.
- 2 Sostenga firmemente el compartimiento con ambas manos y levántelo hacia arriba.
- 3 Retire el compartimiento.
- 4 Coloque el compartimiento justo sobre el lugar deseado.
- 5 Baje el compartimiento hacia los soportes hasta que quede bloqueado en su lugar.

Accesorios

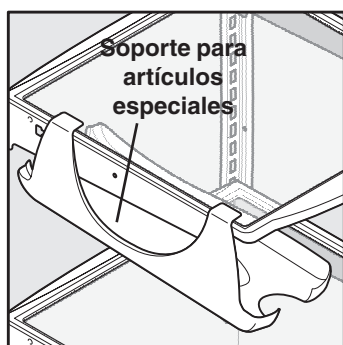
Retenedor de botellas altas

El retenedor de botellas altas evita que los contenedores altos se inclinen en el compartimiento cuando se abre o se cierra la puerta del refrigerador. Para instalar, coloque a presión los extremos del retenedor sobre el borde de la pared del retenedor como se muestra en la ilustración.



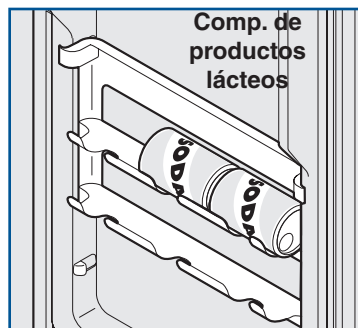
Soporte para artículos especiales

Este diseño innovador del soporte para artículos especiales le permite guardar un paquete de seis latas de bebidas de 12 onzas, una botella de vino, una botella de bebida gaseosa de dos litros o una caja de huevos. Para instalar, deslice el soporte para colocarlo en el lado izquierdo de cualquiera de las bandejas como se muestra en la ilustración.



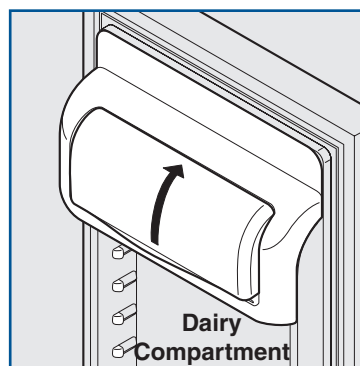
Soporte para latas

Los soportes para latas le permiten guardar de manera eficiente y segura hasta seis latas de bebidas de 12 onzas.



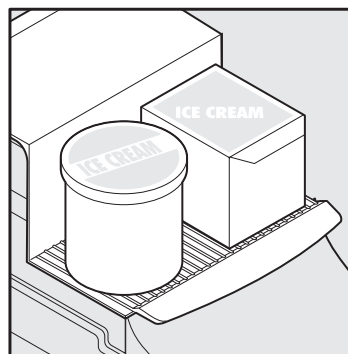
Compartimiento de productos lácteos

Use el compartimiento de productos lácteos situado en la parte superior de la puerta del refrigerador para almacenamiento a corto plazo de queso, mermelada o mantequilla. El compartimiento de productos lácteos, el cual incluye una tapa que se levanta, es más frío que el área de almacenamiento abierta y ha sido diseñado para acomodar estos tipos de alimentos.



Bandeja de los helados

La bandeja de los helados se instala en la parte superior del depósito del hielo de la máquina de hacer hielo. Le permite guardar las cajas rectangulares y redondas de sus helados favoritos.



Uso del distribuidor

El distribuidor automático de hielo y agua se compone de un panel de control, un espacio para los vasos y dos paletas para activar el suministro de hielo y agua.

El panel de control del distribuidor se usa para el distribuidor de hielo solamente pero no para el distribuidor del agua. El panel de control también incluye opciones para iluminación, supervisión del filtro y aumento de la cantidad de hielo y congelación.

Distribución de hielo

Para hacer funcionar el distribuidor de hielo, seleccione en el panel de control una opción ya sea para hielo picado o cubos de hielo. Oprima un vaso contra la paleta distribuidora (hasta tan atrás como pueda para recoger todo el hielo). Para detener, retire el vaso de la paleta distribuidora.

Ver los detalles para el funcionamiento de los controles del distribuidor en la página 16.

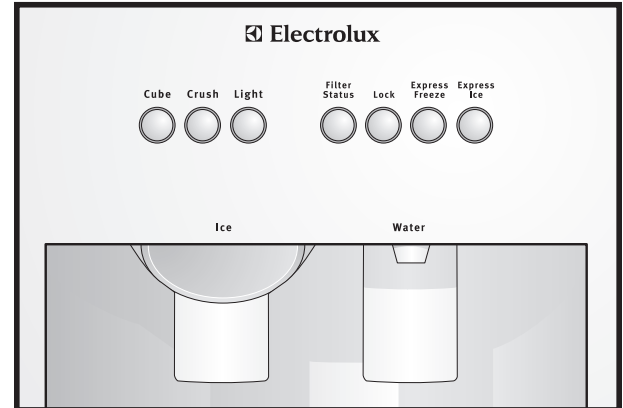
Distribución de agua

Para hacer funcionar el distribuidor del agua, oprima un vaso contra la paleta distribuidora. Para detener la salida del agua, retire el vaso de la paleta distribuidora.

El agua del distribuidor no es helada. Para obtener agua más fría, primero coloque en el vaso hielo picado o cubos de hielo.

Bandeja para goteos

Se ha colocado una bandeja para goteos en la base del distribuidor para recibir los derrames pequeños y permitir que se evaporen. Esta bandeja para goteos es removible para su fácil limpieza.



NOTA

Por favor no vacíe el exceso de agua y de hielo en la bandeja para goteos. Esta bandeja no tiene un desagüe.

Uso del panel de control del distribuidor

Tecla ' Cube ' (Cubos de Hielo) y Luz Indicadora	Oprima la tecla para obtener cubos de hielo. La luz se ilumina de color azul. Coloque el vaso contra la paleta distribuidora tan atrás como sea posible para recibir todo el hielo.
Tecla ' Crush ' (Hielo Picado) y Luz Indicadora	Oprima la tecla para obtener hielo picado. La luz se ilumina de color azul. Coloque el vaso contra la paleta distribuidora tan atrás como sea posible para recibir todo el hielo.
Tecla ' Light ' (Luz del Distribuidor) y Luz Indicadora	Oprima la tecla para encender la luz del distribuidor. La luz se ilumina de color azul. Oprima nuevamente la tecla para apagar la luz. La luz además se enciende automáticamente cuando se distribuye hielo y/o agua.
Tecla ' Filter Status ' (Estado del Filtro) y Luz Indicadora	<p>Cada vez que se usa el distribuidor la luz se ilumina de uno de tres colores posibles para mostrar el estado del filtro del agua:</p> <p>Verde El filtro del agua no necesita ser cambiado.</p> <p>Amarilla El filtro del agua ha sido usado un 80%. Por favor solicite un filtro nuevo.</p> <p>Roja El filtro del agua ha sido usado un 100%. Por favor cambie el filtro tan pronto como sea posible.</p> <p>Después de que se haya cambiado el cartucho filtrante, oprima y mantenga oprimida la tecla 'Filter Status' durante 10 a 15 segundos.</p>
Tecla ' Lock ' (Bloqueo) y Luz Indicadora	El distribuidor de hielo y agua puede ser bloqueado para evitar que sea usado sin autorización. Para bloquear, oprima la tecla durante 3 a 5 segundos. La luz se ilumina de color azul. Para desbloquear, oprima la tecla durante 3 a 5 segundos hasta que se apague la luz.
Tecla ' Express Freeze ' y Luz Indicadora	Para congelar alimentos en forma más rápida y conservar la frescura, oprima esta tecla durante 3 a 5 segundos. La luz se ilumina de color azul. Oprima la tecla nuevamente durante 3 a 5 segundos para desactivar esta característica.
Tecla ' Express Ice ' y Luz Indicadora	Para aumentar la producción de hielo para ocasiones especiales, tales como fiestas, oprima la tecla durante 3 a 5 segundos. La luz se ilumina de color azul. Oprima la tecla nuevamente durante 3 a 5 segundos para desactivar esta característica.

Cebado del sistema de suministro de agua

El sistema de suministro de agua de su refrigerador incluye varias tuberías, un filtro del agua moderno, un banco de válvulas de distribución y un depósito de reserva para asegurar en todo momento suministro amplio para el distribuidor de hielo y agua. Este sistema necesita estar completamente lleno con agua cuando se conecta por primera vez a una tubería de suministro externa.



PRECAUCIÓN

Para un funcionamiento apropiado del distribuidor, la presión recomendada para el suministro de agua debe estar entre 30 y 100 lbs./pulg.2. Una presión excesiva puede causar el mal funcionamiento del filtro del agua.

Para cebar el sistema de suministro de agua:

- 1 Comience a llenar el depósito oprimiendo y manteniendo oprimido un vaso contra la paleta distribuidora de agua.
- 2 Mantenga el vaso en esta posición hasta que comience a salir agua del distribuidor. Puede demorar aproximadamente 1½ minutos.
- 3 Continúe distribuyendo agua durante aproximadamente 3 minutos para extraer cualquier impureza del sistema y de las conexiones de plomería (deteniéndose para vaciar el vaso como sea necesario).



NOTA

El distribuidor del agua tiene un dispositivo incorporado que cierra el flujo de agua después de 3 minutos de uso continuo. Para reponer este dispositivo de cierre, simplemente suelte la paleta distribuidora.



PRECAUCIÓN

Si oprime la paleta distribuidora por más de 4 minutos el motor del distribuidor puede sobrecargarse y detenerse. El protector de sobrecarga se repone automáticamente después de 3 a 4 minutos.

cuidado y funcionamiento del distribuidor de hielo

La máquina de hacer hielo, el depósito del hielo y el mecanismo de alimentación del distribuidor están ubicados en la parte superior del compartimiento del congelador. Después de que el refrigerador esté instalado en forma correcta y se haya enfriado durante varias horas, la máquina de hacer hielo puede

comenzar a fabricarlo dentro de las siguientes 24 horas y puede demorar hasta dos días para llenar el depósito.

La máquina de hacer hielo produce entre 4 y 6 libras (1,8 y 2,7 kg) de hielo cada 24 horas dependiendo de las condiciones de uso. El hielo se produce a una velocidad de 8 cubos cada 75 a 90 minutos.



IMPORTANTE

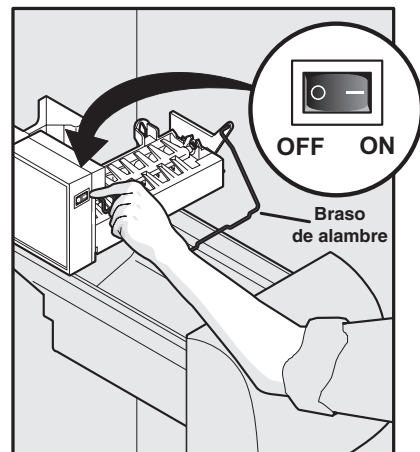
La máquina de hacer hielo se activa en la fábrica de modo que puede funcionar tan pronto como instale su refrigerador. Si usted no puede conectar un suministro de agua, coloque el interruptor 'On/Off' de la máquina de hacer hielo en la posición 'Off'. De lo contrario, la válvula de llenado de la máquina de hacer hielo puede producir ruido cuando trate de funcionar sin agua.

Uso del distribuidor de hielo después de la instalación

Antes de hacer hielo por primera vez, asegúrese de cebar el sistema de suministro de agua. El aire atrapado en las tuberías nuevas puede impedir la producción de hielo en dos o tres ciclos. Además, si el sistema no se ha lavado, los primeros cubos de hielo pueden estar descoloridos o tener un sabor extraño.

Para encender y apagar el distribuidor de hielo

La producción de hielo es controlada por el interruptor 'On/Off' de la máquina de hacer hielo. Para obtener acceso al fabricante de hielo, deslice la bandeja de helados para retirarla. Oprima el interruptor en la posición "O" para apagarlo y colóquelo en la posición "I" para encenderlo.



NOTA

La máquina de hacer hielo también tiene una manivela de alambre incorporada que automáticamente detiene la producción de hielo cuando el depósito del hielo está lleno. Esta manivela no debe usarse para detener manualmente la máquina de hacer hielo.

➔ IMPORTANTE

La acumulación de cubos o trozos de hielo en el fabricante de hielo puede ser una señal de que el filtro de agua requiere reemplazo. En el caso del fabricante de hielo lateral, también es posible que se formen cubos de hielo huecos; es decir, cubos parcialmente congelados con agua en el interior. Al caer estos cubos en el depósito de hielo, se suelen abrir, derramándose el agua de su interior sobre los demás cubos, formando una masa sólida de hielo. A medida que el filtro de agua se acerca al final de su período de duración, empezará a bloquearse con partículas y, por tanto, se suministrará menos agua al fabricante de hielo durante cada ciclo. El fabricante de hielo no puede llenar cada cubo del molde del fabricante, lo cual causa que se queden atrapados cubos o trozos de hielo entre las paletas de expulsión y el separador. Recuerde: si el fabricante de hielo queda obstruido por cubitos de hielo o si han pasado seis meses desde el último cambio del filtro de agua, debe reemplazar dicho filtro con uno nuevo. Si la calidad del agua de la vivienda no es buena, puede que sea necesario reemplazar el filtro con más frecuencia.

Sugerencias para el distribuidor de hielo

- Los cubos de hielo almacenados durante un tiempo prolongado pueden desarrollar un sabor extraño. Vacíe el contenedor de hielo como se explica en la página siguiente.
- Sacuda ocasionalmente el depósito del hielo para separar los cubos de hielo.
- Si su refrigerador no está conectado a un suministro de agua o el suministro de agua se ha cerrado, apague la máquina de hacer hielo oprimiendo el interruptor 'On/Off'.
- Si usted necesita una gran cantidad de hielo de una vez, es mejor sacar los cubos de hielo directamente del depósito del hielo y no a través del distribuidor.
- Los siguientes sonidos son normales cuando la máquina de hacer hielo está en funcionamiento:
 - Ruido del motor en funcionamiento
 - Ruido del hielo al caer en el depósito del hielo
 - Apertura y cierre de la válvula del agua
 - El hielo que se suelta de la bandeja
 - Agua corriente
- Apague la máquina de hacer hielo cuando limpie el congelador y durante las vacaciones.
- Si usted apaga la máquina de hacer hielo durante un período de tiempo prolongado, también debe cerrar la válvula de suministro del agua.

⚠ PRECAUCIÓN

Las sustancias químicas provenientes de un suavizador de agua defectuoso pueden dañar el fabricante de hielo. Si el fabricante de hielo está conectado a un suavizador de agua, asegúrese de que dicho suavizador recibe mantenimiento y que funciona correctamente.

Limpieza del distribuidor de hielo

Limpie la máquina de hacer hielo y el depósito del hielo periódicamente, particularmente antes de salir de vacaciones o de una mudanza.

Para limpiar el distribuidor de hielo:

- 1 Apague la producción de hielo oprimiendo el interruptor 'Off/On' de la máquina de hacer hielo.
- 2 Retire el depósito del hielo levantándolo hacia arriba y sacándolo hacia afuera.
- 3 Vacíe y limpie cuidadosamente el depósito del hielo con un detergente suave. Enjuague con agua limpia. No use limpiadores abrasivos o ásperos.
- 4 Espere a que el depósito del hielo se seque completamente antes de volver a colocarlo en el congelador.
- 5 Retire los pedazos de hielo y limpie la bandeja del depósito de hielo y el conducto de la puerta del congelador (para más sugerencias sobre cuidado y limpieza).
- 6 Vuelva a colocar el depósito del hielo. Oprima el interruptor 'On/Off' de la máquina de hacer hielo para reanudar la producción de hielo.

Retire y vacíe el depósito de hielo si:

- Se produce una falla de energía eléctrica prolongada (una hora o más) pues los cubos de hielo en el depósito comienzan a derretirse y a quedar congelados unidos atascando el mecanismo del distribuidor.
- Usted no usa el distribuidor de hielo con frecuencia. Los cubos de hielo se congelan unidos atascando el mecanismo del distribuidor.

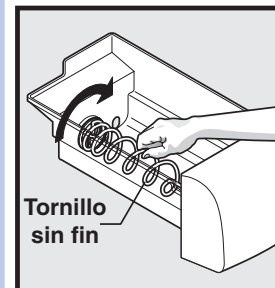
Retire el depósito del hielo y sacúdalo para aflojar los cubos o límpielo como se explicó anteriormente.

⚠ PRECAUCIÓN

Las sustancias químicas provenientes de un suavizador de agua defectuoso pueden dañar el fabricante de hielo. Si el fabricante de hielo está conectado a un suavizador de agua, asegúrese de que dicho suavizador recibe mantenimiento y que funciona correctamente.

➔ IMPORTANTE

Cuando retire el depósito del hielo, evite girar el tornillo sin fin dentro del depósito. El tornillo sin fin debe alinearse con su mecanismo impulsor cuando el depósito es colocado nuevamente en su lugar. Si usted mueve accidentalmente el tornillo sin fin, vuelva a alinearlo girándolo un cuarto de vuelta hasta que el depósito del hielo calce nuevamente en su lugar.



Ubicación De Los Filtros

Su refrigerador viene equipado con sistemas de filtrado separados para el agua y el aire. El sistema de filtrado del agua filtra toda el agua que suministran los distribuidores de agua y de hielo. El filtro de aire elimina olores e impurezas del refrigerador.

Filtro de agua

El filtro de agua se encuentra en la parte superior del refrigerador junto al panel del sistema de control electrónico. Vea la sección correspondiente en este manual para obtener información sobre cuándo reemplazar el filtro.

Filtro de aire

El filtro de aire está ubicado dentro del refrigerador en la esquina superior trasera. Vea la sección correspondiente en este manual para obtener información sobre cuándo reemplazar el filtro.

Reemplazo Del Filtro

En términos generales, el filtro de aire debe ser reemplazado cada seis meses para asegurar un filtrado óptimo de los olores del refrigerador. Usted puede ajustar este período de tiempo de acuerdo con los tipos y cantidades de alimentos que almacene normalmente en su refrigerador. Para reemplazar el filtro:

- 1 Oprima la lengüeta en forma de burbuja que se encuentra en un costado de la caja del filtro de aire. La mitad inferior de la caja se abre hacia abajo.
- 2 Retire el filtro usado y descártelo.
- 3 Desempaque el filtro nuevo y colóquelo en la mitad inferior de la caja del filtro.
- 4 Empuje la mitad inferior de la caja del filtro hacia arriba hasta que encaje en su posición cerrada.
- 5 Oprima y mantenga oprimida la tecla 'Filter Reset' (Restablecer el filtro) en el panel de control electrónico durante 3 segundos. Una vez se restablece el estado del filtro, la luz indicadora 'Filter OK' (Filtro en buen estado) se enciende.
- 6 Oprima y mantenga oprimida la tecla 'Filter Reset' (Restablecer el filtro) durante 3 segundos nuevamente para apagar el sistema de estado del filtro.

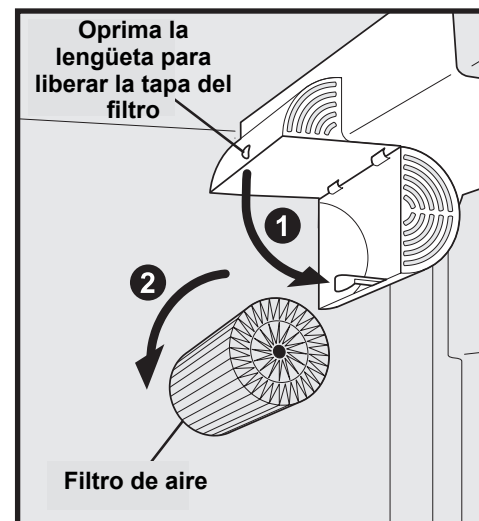
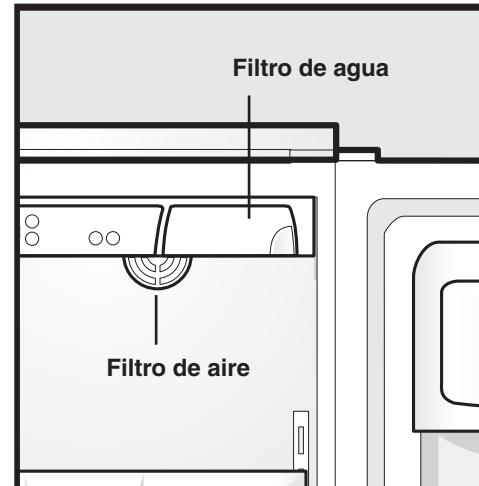


NOTA

El panel de control electrónico que se encuentra en la parte superior del refrigerador incluye controles para monitorear el estado del filtro de aire. Vea la sección anterior para mayor información sobre estos controles.

Reemplazar El Filtro de Agua

En general, usted debe cambiar el filtro de agua cada seis a nueve meses para asegurar la calidad posible más alta de agua. La luz de la Posición del Filtro en los avisos de tablero de control de abastecedor usted reemplazar el filtro después de que una cantidad uniforme de agua (400 galones para PureAdvantageMR) haya fluido por el sistema.



Pedidos de filtros de repuesto

Haga los pedidos de filtros nuevos a través del distribuidor donde compró su refrigerador o póngase en contacto con el Centro de Ayuda a los Consumidores Electrolux llamando al 1-877-808-4195 o visite nuestra página web en www.electroluxicon.com. Cuando instale su refrigerador por primera vez es conveniente solicitar filtros adicionales. El número del producto para hacer pedidos de filtros es:

Filtro de agua	FC-100 cartucho de repuesto Pure AdvantageMR
Filtro de aire	Asegúrese de pedir el cartucho de repuesto # 241504902

NOTA

Si el fabricante de hielo queda obstruido por cubitos de hielo o si han pasado seis meses desde el último cambio del filtro de agua, debe reemplazar dicho filtro con uno nuevo.

Si su refrigerador no ha sido utilizado por un espacio de tiempo (durante mover por ejemplo), cambia el filtro antes de volver a instalar el refrigerador.

NOTA

El Puro sistema del hielo y la agua de AdvantageMR puede operar sin filtración si usted utiliza un evita en lugar del cartucho del filtro de agua. Contacte por favor el Centro del Cuidado de Cliente de Electrolux en 1-877-435-3287 o visite nuestro sitio web en www.electroluxicon.com para ordenar el evita (Desde No. 240396701).

Otra información acerca del filtro de agua moderno



Los sistemas filtrantes del agua y del hielo Pure AdvantageMR han sido probados y certificados por NSF International según las Normas NSF/ANSI 42 y 53 para la reducción de lo expuesto en la hoja de datos de rendimiento.

Este sistema no puede ser usado en agua que es microbiológicamente no segura o con agua cuya calidad es desconocida a menos que el agua haya sido desinfectada en forma adecuada antes o después de pasar por el sistema de filtración. Los sistemas certificados para la reducción de quiste pueden ser utilizados en aguas desinfectadas que pueden contener quistes de filterable.

Resultados de la prueba y la certificación NSF:

- Capacidad nominal - 400 galones para el filtro Pure AdvantageMR
- Flujo de servicio nominal - 0,5 galones por minuto
- Presión de régimen - min: 30 lbs/pulg.2, m̀ax:100 lbs/pulg.2
- Temperatura de funcionamiento - min: 33°, m̀ax: 100° F

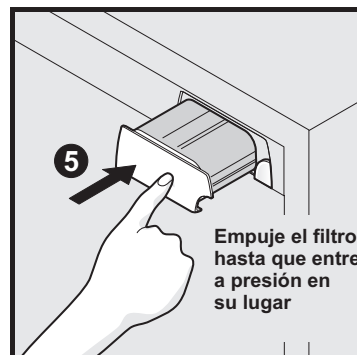
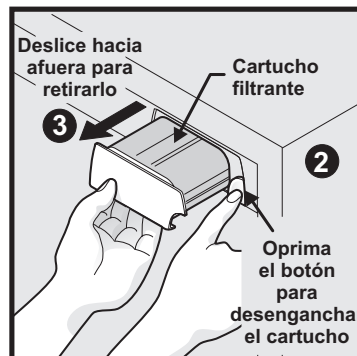
Para reemplazar el filtro del agua PureAdvantageMR:

No es necesario cerrar el suministro del agua para cambiar el filtro. Esté preparado para limpiar cualquier pequeña cantidad de agua que pueda salir durante el reemplazo del filtro. En la parte inferior, el filtro tiene dos agujeros pequeños de desagüe, por lo tanto asegúrese de quitar cualquier alimento que esté guardado en la bandeja superior.

NOTA

Las juntas tóricas de un filtro del agua nuevo están lubricadas. Para asegurar un cierre hermético por favor no retire este lubricante.

- 1 Coloque el interruptor de la máquina de hacer hielo en la posición 'Off'.
- 2 Para desconectar el filtro oprima el botón de desenganche situado a la derecha del cartucho filtrante.
- 3 Deslice derecho hacia afuera de la caja el cartucho filtrante antiguo y descártelo.
- 4 Desempaque el cartucho filtrante nuevo y deslícelo suavemente hacia la caja del filtro hasta que se detenga contra el conector a presión en la parte trasera de la caja.
- 5 Empuje firmemente hasta que el filtro entre a presión en su lugar. Cuando esté completamente enganchado, la parte delantera del cartucho filtrante debe quedar al ras con el botón de desenganche del filtro.
- 6 Coloque el interruptor de la máquina de hacer hielo en la posición 'On' (ver página 24 para más detalles sobre como activar la máquina de hacer hielo).
- 7 Oprima un vaso contra el distribuidor del agua a la vez que verifica si hay escape en la caja del filtro. Es normal cualquier gorgoteo o chisporroteo que ocurra a medida que el sistema hace salir el aire fuera del sistema del distribuidor.
- 8 Después de llenar un vaso de agua, continúe limpiando el sistema durante aproximadamente tres minutos.
- 9 Oprima y mantenga oprimido durante 3 segundos el botón 'Filter Status' (Estado del Filtro) en el panel de control del distribuidor de hielo y agua. La luz destella de color rojo, amarillo y verde para indicar que el estado del filtro se ha reactivado.



Sugerencias para almacenar alimentos

Almacenamiento en el refrigerador

- Mantenga el refrigerador entre 34° F y 40° F con una temperatura óptima de 37°F (ver más información acerca de los ajustes de la temperatura en la página 8).
- Evite colocar demasiados alimentos en las bandejas del refrigerador, pues esto reduce la circulación del aire y causa enfriamiento no uniforme.

Frutas y verduras

- Guarde las frutas y verduras en los cajones de las verduras, donde la humedad atrapada ayuda a conservar su calidad durante períodos de tiempo más largos.

Carne

- Envuelva la carne de res y la carne de ave cruda en forma segura de modo que no ocurra escape ni contaminación de otros alimentos o superficies.
- Use el cajón de la carne para almacenamiento a corto plazo. Cualquier carne que vaya ser guardada por más de dos días debe congelarse.
- Ver más detalles sobre el cajón de la carne en la página 12.

Almacenamiento de alimentos congelados

- Mantenga el congelador a una temperatura de 0° F o inferior (ver la página 8 para más detalles acerca de los ajustes de la temperatura).
- Un congelador funciona en forma más eficiente cuando se utiliza 2/3 de su capacidad.

Envoltura de los alimentos para su congelación

- Para reducir a un mínimo la deshidratación de los alimentos y el deterioro de la calidad, use papel de aluminio, envoltura para congelador o bolsas de congelador o contenedores herméticos. Saque todo el aire que sea posible de los paquetes y sellelos en forma hermética. El aire atrapado puede secar los alimentos, cambiarles el color y desarrollar un mal sabor (quemadura de congelador).
- Envuelva las carnes de res y de pollo frescas con envoltura para congelador apropiada antes de congelarlas.
- No congele carne que se ha descongelado completamente.

Almacenamiento en el congelador

- Evite agregar de una sola vez demasiados alimentos tibios en el congelador. Esto sobrecarga el congelador, disminuye la velocidad de congelación y puede elevar la temperatura de los alimentos congelados.
- Deje un espacio entre los paquetes de modo que el aire frío pueda circular libremente, permitiendo que los alimentos se congelen lo más pronto posible.
- Evite guardar alimentos difíciles de congelar, tales como helados y jugo de naranja en los compartimientos de la puerta del congelador. Estos alimentos se conservan mejor en el interior del congelador donde hay una menor variación de la temperatura.

Sugerencias para el ahorro de energía

Instalación

- Ubique el refrigerador en la parte más fresca de la habitación, alejado de la luz directa del sol y de las tuberías o rejillas de la calefacción. No coloque el refrigerador cerca de los electrodomésticos que produzcan calor tales como una estufa, un horno o un lavavajillas. Si esto no es posible, instale una sección de los armarios o una capa de aislamiento entre los dos electrodomésticos para contribuir al mejor funcionamiento del refrigerador.
- Nivele el refrigerador de modo que las puertas cierren herméticamente.

Ajustes de la temperatura

- Consulte las secciones anteriores de esta Guía de Uso y Cuidado (comenzando en la página 9) para las recomendaciones sobre los ajustes de control de la temperatura.

Almacenamiento de alimentos

- No coloque demasiados artículos en el refrigerador ni bloquee los respiraderos del aire frío. Si lo hace, el refrigerador debe funcionar por períodos más prolongados y usar más energía.
- Cubra los alimentos y seque los envases antes de colocarlos en el refrigerador. Esto reduce la acumulación de humedad dentro del artefacto.
- Organice el refrigerador a fin de reducir la apertura frecuente de la puerta. Saque tantos artículos como necesite de una sola vez y cierre la puerta tan pronto como sea posible.

Explicación de los sonidos que puede oír

Su nuevo refrigerador de alta eficiencia puede emitir sonidos que no son familiares. Estos sonidos normalmente indican que su refrigerador está funcionando en forma correcta. Algunas superficies de los pisos, las paredes y los armarios de la cocina pueden hacer que estos sonidos sean más notorios.



NOTA

La espuma de ahorro de energía de su refrigerador no es antiacústica.

A continuación se incluye una lista de los principales componentes de su refrigerador y de los sonidos que puedan producir:

- A Evaporador El refrigerante a través del evaporador puede crear un sonido como de hervor o gorgoteo.
- B Ventilador del evaporador Usted puede oír cuando el aire es forzado a través del refrigerador por el ventilador del evaporador.
- C Calentador de descongelación Durante los ciclos de descongelación, el agua que gotea en el calentador de descongelación puede causar un sonido de chisporroteo o crepitación. Después de la descongelación puede producirse un ruido seco. hissing or sizzling sound. After defrosting, a popping sound may occur.

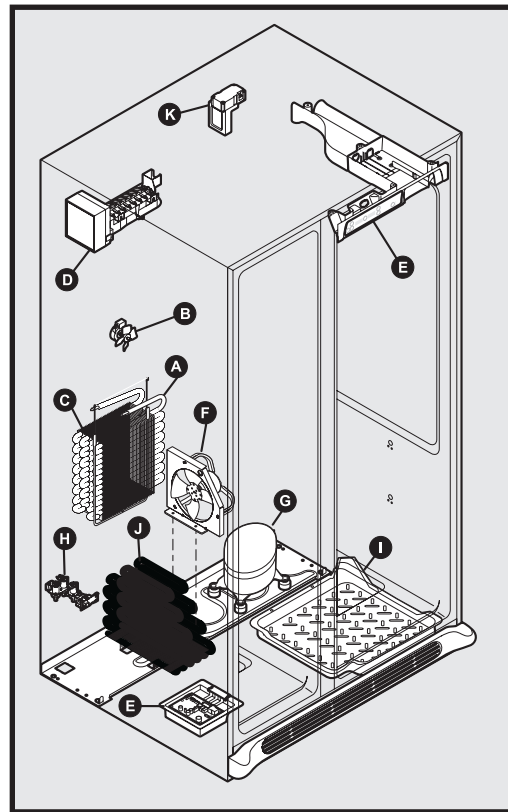


NOTA

Durante el ciclo de descongelación automática, es normal ver un reflejo rojo en los respiraderos de la pared trasera de su congelador.

- D Máquina de hacer hielo automática Cuando el hielo ha sido producido, usted puede oír cuando los cubos caen en el depósito del hielo.
- E Control del frío y control automático de descongelación Estas piezas pueden producir un ruido seco o un chasquido cuando se enciende y se apaga el sistema de enfriamiento.
- F Ventilador del condensador Se puede oír el aire al ser forzado a través del condensador.

- G Compresor Los compresores modernos de alta eficiencia funcionan mucho más rápido que en el pasado. El compresor puede tener un murmullo agudo o un sonido modulado.
- H Válvula del agua Produce un zumbido cada vez que se abre para llenar la máquina de hacer hielo.
- I Bandeja de desagüe (no removible) Se puede oír el agua que gotea en la bandeja durante el ciclo de descongelación.
- J Condensador El aire forzado puede producir sonidos mínimos.
- K Amortiguador moto



Protegiendo su inversión

El refrigerador debe mantenerse limpio para que conserve su aspecto y se evite la acumulación de olores. Limpie inmediatamente cualquier derrame y limpie el congelador y el refrigerador por lo menos dos veces al año. Durante la limpieza, tome las siguientes atenciones:

- Nunca use esponjas de restregar metálicas, escobillas, limpiadores abrasivos o soluciones alcalinas fuertes en ninguna de las superficies.
- No lave ninguna pieza removible en el lavavajillas.
- Siempre desenchufe el cordón eléctrico del tomacorriente mural antes de la limpieza.



NOTA

Cuando usted apaga el enfriamiento mediante los controles de la temperatura, la electricidad a las luces y a otros componentes eléctricos continúa hasta que usted no desenchufe el cordón del tomacorriente mural.

- **ATENCIÓN:** Nunca CLORURO de uso para limpiar acero inoxidable.
- Retire a mano las etiquetas adhesivas. No use hojas de afeitar ni ningún otro instrumento afilado que pueda rayar la superficie del electrodoméstico.
- No retire la placa de serie.



PRECAUCIÓN

- **Tire del refrigerador derecho hacia afuera para moverlo. Si lo mueve de lado a lado puede dañar el revestimiento del piso. Tenga cuidado de no mover el refrigerador más allá de las conexiones de plomería.**
- **Los objetos húmedos se pegan en las superficies frías de metal. No toque la superficie refrigerada con las manos mojadas o húmedas.**



IMPORTANTE

Si usted almacena o mueve su refrigerador en temperaturas de congelación, asegúrese de desaguar completamente el sistema de suministro de agua. De lo contrario pueden ocurrir escapes de agua cuando el refrigerador sea puesto de nuevo en servicio. Póngase en contacto con un representante de servicio para realizar esta operación.

Consulte la guía en la página siguiente para obtener detalles sobre el cuidado y limpieza de áreas específicas de su refrigerador.

Sugerencias para el cuidado y la limpieza

Pieza	Agentes de limpieza	Sugerencias y precauciones
Interior y revestimiento de las puertas	<ul style="list-style-type: none"> • Agua y jabón • Bicarbonato de sodio y agua 	<ul style="list-style-type: none"> • Use 2 cucharadas de bicarbonato de sodio en 1 litro de agua tibia. • Asegúrese de escurrir el excedente de agua de la esponja o paño antes de limpiar los controles, la bombilla o cualquier otra pieza eléctrica.
Juntas de la puerta	<ul style="list-style-type: none"> • Agua y jabón 	<ul style="list-style-type: none"> • Limpie las juntas con un paño limpio y suave.
Cajones y compartimientos	<ul style="list-style-type: none"> • Agua y jabón 	<ul style="list-style-type: none"> • Use un paño suave para limpiar los rodillos y rieles de los cajones. • No lave ningún componente extraíble (compartimientos, cajones, etc.) en el lavavajillas.
Bandejas de vidrio	<ul style="list-style-type: none"> • Agua y jabón • Limpiavidrios • Rociadores de líquidos suaves 	<ul style="list-style-type: none"> • Espere a que el vidrio se entibie a temperatura ambiente antes de sumergirlo en agua tibia.
Rejilla inferior	<ul style="list-style-type: none"> • Agua y jabón • Rociadores de líquidos suaves • Accesorio de la aspiradora 	<ul style="list-style-type: none"> • Aspire el polvo de la parte delantera de la rejilla inferior. • Retire la rejilla inferior (vea las instrucciones de instalación). • Aspire la parte trasera y límpiela con una esponja o un paño con jabón. Enjuague y seque.
Exterior y manijas	<ul style="list-style-type: none"> • Agua y jabón • Limpiavidrios no abrasivo 	<ul style="list-style-type: none"> • Para limpiar las manijas, no use limpiadores comerciales domésticos que contengan amoníaco, blanqueadores ni alcohol. • Use un paño suave para limpiar las manijas lisas. • No limpie las puertas lisas con un paño seco.
Exterior y manijas (modelos de acero inoxidable solamente)	<ul style="list-style-type: none"> • Agua y jabón • Limpiadores de acero inoxidable 	<ul style="list-style-type: none"> • Nunca limpie las superficies de acero inoxidable con CLORO o limpiadores que contengan blanqueadores. • Limpie la parte delantera y las manijas de acero inoxidable con un paño y agua jabonosa no abrasiva. Enjuague con agua limpia y un paño suave. • Use un limpiador de acero inoxidable no abrasivo. Estos limpiadores pueden ser comprados en la mayoría de los grandes almacenes o de las tiendas de bricolaje. Siempre siga las instrucciones del fabricante. No use limpiadores domésticos que contengan amoníaco o blanqueadores. • NOTA: Siempre limpie, y seque a favor del grano para evitar rayar la superficie. • Lave el resto del aparato con agua tibia y detergente líquido suave. Enjuague bien y seque con un paño suave y limpio.

Sugerencias para las vacaciones y mudanzas

Ocasión	Sugerencias
Vacaciones cortas	<ul style="list-style-type: none"> • Deje el refrigerador en funcionamiento si sale de vacaciones durante 3 semanas o menos. • Consuma todos los alimentos perecederos del refrigerador. • Apague el fabricante automático de hielo y vacíe el depósito de hielo, incluso si se va sólo por unos pocos días.
Vacaciones largas	<ul style="list-style-type: none"> • Retire todos los alimentos y el hielo del refrigerador si se va de vacaciones por un mes o más. • Apague el sistema de refrigeración (consulte la ubicación del botón “On/Off” [encendido/apagado] en la página 16) y desconecte el suministro eléctrico. • Apague el fabricante automático de hielo y cierre la válvula de suministro de agua. • Limpie bien el interior del refrigerador. • Deje ambas puertas abiertas para evitar la acumulación de olores y de moho. De ser necesario, trabe las puertas para que queden abiertas.
Mudanza	<ul style="list-style-type: none"> • Retire todos los alimentos y el hielo del interior. • Si va a usar una carretilla, levante el refrigerador por un costado. • Ajuste las ruedas hasta arriba para protegerlas durante la mudanza. • Acolche el exterior del refrigerador para evitar rayar la superficie.

Reemplazo de los focos

Tanto el compartimiento del congelador como el refrigerador tienen focos que necesitan ser reemplazados de vez en cuando. Algunas luces tienen cubiertas que usted necesita quitar para reemplazar los focos. Siempre use focos diseñados para iluminar electrodomésticos.

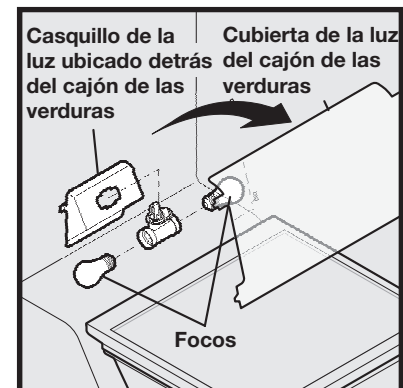
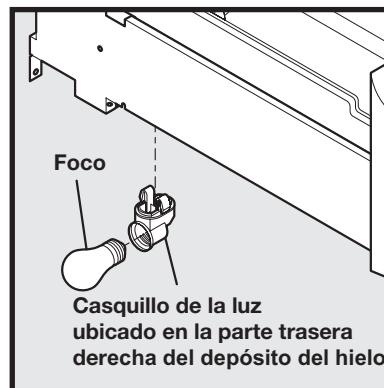
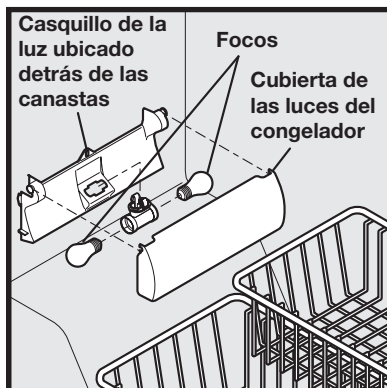
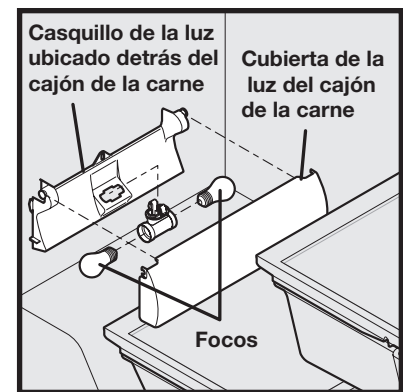
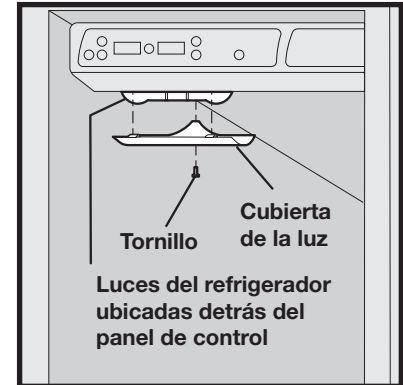


PRECAUCIÓN

Use guantes cuando reemplace los focos para evitar cortaduras.

To Para reemplazar los focos:

- 1 Desenchufe el cordón eléctrico del refrigerador.
- 2 Use guantes como protección contra posibles vidrios rotos.
- 3 Retire la cubierta de la luz, si es necesario.
- 4 Destornille el foco antiguo y reemplácelo con un foco para electrodomésticos del mismo tipo y del mismo wataje (normalmente 40 watts).
- 5 Vuelva a colocar la cubierta de la luz, si es necesario.
- 6 Enchufe el cordón eléctrico del refrigerador.



GARANTIA DEL REFRIGERADOR *Su refrigerador está protegido por esta garantía*

	PERIODO DE GARANTIA	LA RESPONSABILIDAD A TRAVES DE NUESTROS TECNICOS AUTORIZADOS SERA :	EL CONSUMIDOR SERA RESPONSABLE DE LO SIGUIENTE :
GARANTIA COMPLETA DE UN AÑO	Un año desde la fecha original de compra.	Pagar todos los costos de reparación o reemplazo de cualquier pieza de este artefacto que tenga defectos de fabricación o de materiales. Excluye cartuchos filtrantes del hielo y del agua originales y de repuesto (si está equipado con ellos). Los cartuchos originales y de repuesto están garantizados por 30 días (piezas solamente).	Los costos de las llamadas de servicio que están enumeradas bajo RESPONSABILIDADES NORMALES DEL CLIENTE .*
GARANTIA LIMITADA DEL 2° AL 5° AÑO (Revestimiento del Gabinete y Sistema Sellado)	Desde el segundo hasta el quinto año desde la fecha original de compra.	Reparar o reemplazar cualquier pieza del revestimiento del gabinete o del sistema de refrigeración sellado (compresor, condensador, evaporador, secador o tubería) que tenga defectos de materiales o fabricación.	Los costos incurridos para recoger y entregar el producto que debe ser reparado. Todos los costos relacionados con la mano de obra y transporte exceptuando aquellos relacionados con el revestimiento del gabinete o con el sistema de refrigeración sellado.
GARANTIA LIMITADA (Aplicable al Estado de Alaska)	Períodos de tiempo indicados anteriormente.	Se aplican todas las disposiciones de la garantía completa indicada anteriormente y las exclusiones que se indican a continuación.	Los costos del viaje del técnico al domicilio y cualquier costo incurrido por recoger y entregar el artefacto que debe ser reparado.

En los EE.UU. su electrodoméstico está garantizado por Electrolux Home Products, Inc. No autorizamos a ninguna persona para que cambie ninguna de nuestras obligaciones bajo esta garantía ni tampoco agregue ninguna otra. Nuestras obligaciones respecto a reparación y repuestos bajo esta garantía deben ser efectuadas por nosotros o por un técnico autorizado de Electrolux Home Products, Inc. En Canadá, su electrodoméstico está garantizado por Electrolux Canada Corp.

***RESPONSABILIDADES NORMALES DEL CLIENTE** Esta garantía se aplica solamente a los productos que son usados para propósitos domésticos normales y el consumidor es responsable por lo que se indica a continuación :

1. Uso correcto del artefacto de acuerdo con las intrucciones proporcionadas con el producto.
2. Instalación correcta por un técnico autorizado de acuerdo con las instrucciones proporcionadas con el artefacto y de acuerdo con todos los códigos locales de plomería, electricidad y/o gas.
3. Conexión correcta a una fuente de energía puesta a tierra, de voltaje suficiente, reemplazo de fusibles quemados, reparación de conexiones sueltas o defectos en el alambrado del hogar.
4. Gastos para facilitar el acceso al artefacto para su reparación, tales como remoción de molduras, estantes, armarios, etc. que no eran parte del artefacto cuando fue enviado de la fábrica.
5. Daños al acabado después de la instalación.
6. Reemplazo de los focos y/o tubos fluorescentes (en los modelos con estas características).

EXCLUSIONES

Esta garantía no cubre lo siguiente :

1. DAÑOS CONSECUTOS O INCIDENTALES TALES COMO DAÑOS MATERIALES Y GASTOS INCIDENTALES RESULTANTES DE CUALQUIER INCUMPLIMIENTO DE ESTA U OTRA GARANTIA ESCRITA O IMPLICITA.
Nota: En algunos estados no se permite la exclusión o limitación de los daños incidentales o consecuentes, por lo tanto puede que esta limitación o exclusión no se aplique en su caso.
2. Llamadas de servicio que no se relacionen con el mal funcionamiento o defectos de fabricación o de materiales o para artefactos que no sean usados en el hogar. El consumidor pagará por tales llamadas de servicio.
3. Daños causados por reparaciones realizadas por personas que no pertenezcan a Electrolux Home Products, Inc., Electrolux Canada Corp. o que no sean sus técnicos autorizados; el uso de piezas que no sean repuestos genuinos de Electrolux, que hayan sido obtenidos de personas que no sean técnicos autorizados, o causas externas tales como abuso, mal uso, suministro eléctrico inadecuado o casos fortuitos.
4. Los productos con números de serie originales que han sido sacados o alterados y no pueden ser fácilmente legibles.

SI USTED NECESITA SERVICIO

Conserve su boleta de compra, la boleta de entrega o algún otro registro apropiado de pago. La fecha en el recibo establece el período de garantía en caso de que necesite reparación. Si se efectúa la reparación, es para su propio beneficio obtener y conservar todos los recibos. Esta garantía escrita le otorga derechos legales específicos. Usted también puede tener otros derechos que varían de un estado a otro. Los servicios de reparación bajo esta garantía pueden obtenerse poniéndose en contacto con Electrolux Home Products, Inc. o Electrolux Canada Corp.

Esta garantía es válida solamente en los 50 estados de EE.UU., en Puerto Rico y en Canadá. Las especificaciones o características del producto según se describen o ilustran están sujetas a cambio sin aviso previo. Todas las garantías son ofrecidas por Electrolux Home Products, Inc. En Canadá, su electrodoméstico está garantizado por Electrolux Canada Corp.

USA

1-877-435-3287

Electrolux Major Appliances North America
10200 David Taylor Drive
Charlotte, NC 28262

Canadá

1-800-265-8352

Electrolux Canada Corp.
5855 Terry Fox Way
Mississauga, Ontario, Canada L5V 3E4

Antes de solicitar servicio técnico...

Si usted experimenta un problema con su refrigerador u observa algún comportamiento o estado que usted no comprenda, generalmente puede evitar llamar a su representante de servicio si consulta esta sección para encontrar una solución. La tabla siguiente incluye información sobre problemas comunes, sus posibles causas y las soluciones sugeridas.

Funcionamiento del refrigerador

Problema	Causa	Solución
El compresor no funciona.	<ul style="list-style-type: none"> • El sistema de refrigeración está apagado. • El refrigerador está en el ciclo de descongelación. • El cordón eléctrico está desenchufado. • Se quemó un fusible de la vivienda o saltó el disyuntor. • Interrupción de la energía eléctrica. 	<ul style="list-style-type: none"> • Encienda el sistema de refrigeración. Consulte la ubicación del botón “On/Off” (encendido/apagado) en la sección de controles. • Esto es normal en un refrigerador con descongelación automática. El ciclo de descongelación se realiza periódicamente y dura aproximadamente 30 minutos. • Asegúrese de que el enchufe esté firmemente conectado al tomacorriente. • Verifique o reemplace el fusible con un fusible de acción retardada de 15 amp. Restablezca el disyuntor. • Verifique las luces de la vivienda. Llame a su compañía eléctrica.
El refrigerador funciona demasiado o por demasiado tiempo.	<ul style="list-style-type: none"> • La temperatura de la habitación o del ambiente está caliente. • El refrigerador fue desconectado recientemente por un período de tiempo. • El fabricante automático de hielo está en funcionamiento. • Las puertas se abren con demasiada frecuencia o durante demasiado tiempo. • La puerta del refrigerador o congelador puede estar levemente abierta. • El control del congelador está en un ajuste demasiado frío (el control está en la sección del refrigerador). • La junta del refrigerador o congelador está sucia, gastada, agrietada o mal ajustada. 	<ul style="list-style-type: none"> • Es normal que el refrigerador funcione más bajo estas condiciones. • Se tarda entre 8 y 12 horas para que el refrigerador se enfríe completamente. • El funcionamiento del fabricante de hielo hace que el refrigerador funcione un poco más. • El aire caliente que entra en el refrigerador lo hace funcionar más. Abra la puerta con menor frecuencia. • Asegúrese de que el refrigerador esté nivelado. No permita que los alimentos y envases bloqueen la puerta. Consulte el apartado “Apertura/cierre de puertas/cajones” en la sección “Problema”. • Gire el control del congelador a un ajuste más tibio hasta que la temperatura sea satisfactoria. Espere 24 horas hasta que la temperatura se estabilice. • Limpie o cambie la junta. Los escapes por el sello de la puerta harán que el refrigerador funcione más para mantener la temperatura deseada.
El compresor no funciona.	<ul style="list-style-type: none"> • El sistema de control electrónico mantiene el refrigerador a una temperatura constante. 	<ul style="list-style-type: none"> • Esto es normal. El refrigerador se enciende y se apaga para mantener la temperatura constante.
Los indicadores digitales de temperatura están destellando.	<ul style="list-style-type: none"> • El sistema de control electrónico ha detectado un problema de rendimiento. 	<ul style="list-style-type: none"> • Llame a su representante Electrolux, quien podrá interpretar cualquier mensaje o código numérico que destelle en los indicadores.

Las temperaturas son demasiado frías

Problema	Causa	Solución
Temperatura del congelador demasiado fría. La temperatura del refrigerador es satisfactoria.	<ul style="list-style-type: none"> El control del congelador está en un ajuste demasiado frío. 	<ul style="list-style-type: none"> Gire el control del congelador a un ajuste más tibio. Espere 24 horas hasta que la temperatura se estabilice.
La temperatura del refrigerador es demasiado fría. Temperatura satisfactoria del congelador.	<ul style="list-style-type: none"> El control del refrigerador está en un ajuste demasiado frío. 	<ul style="list-style-type: none"> Gire el control del refrigerador a un ajuste más tibio. Espere 24 horas hasta que la temperatura se estabilice.
Los alimentos almacenados en los cajones se congelan.	<ul style="list-style-type: none"> El control del refrigerador está en un ajuste demasiado frío. 	<ul style="list-style-type: none"> Vea la solución anterior.
Los alimentos almacenados en el cajón para carnes se congelan (algunos modelos).	<ul style="list-style-type: none"> El control de la temperatura del cajón para carnes está en un ajuste demasiado frío. 	<ul style="list-style-type: none"> Cambie el control de temperatura del cajón para carnes a un ajuste más bajo. La carne debe ser almacenada a temperaturas justo por debajo del punto de congelación, para prolongar el período de frescura. Es normal que se formen cristales de hielo por el contenido de humedad de la carne.

Las temperaturas son demasiado tibias

Problema	Causa	Solución
La temperatura interna del congelador o refrigerador es demasiado tibia.	<ul style="list-style-type: none"> Las puertas se abren con demasiada frecuencia o durante demasiado tiempo. La puerta está levemente abierta. 	<ul style="list-style-type: none"> Cada vez que se abre la puerta, entra aire caliente en el refrigerador. Abra la puerta con menor frecuencia. Consulte el apartado "Apertura/cierre de puertas/cajones" en la sección "Problema".
Temperatura interna del congelador demasiado tibia. La temperatura del refrigerador es satisfactoria.	<ul style="list-style-type: none"> El control del congelador está en un ajuste demasiado tibio. 	<ul style="list-style-type: none"> Cambie el control del congelador a un ajuste más frío. Espere 24 horas hasta que la temperatura se estabilice.
La temperatura interna del refrigerador es demasiado tibia. Temperatura satisfactoria del congelador.	<ul style="list-style-type: none"> El control del refrigerador está en un ajuste demasiado tibio. 	<ul style="list-style-type: none"> Cambie el control del refrigerador a un ajuste más frío. Espere 24 horas hasta que la temperatura se estabilice.
La temperatura del cajón para carnes es demasiado tibia (algunos modelos).	<ul style="list-style-type: none"> El control de la temperatura del cajón para carnes está en un ajuste demasiado tibio. 	<ul style="list-style-type: none"> Cambie el control de temperatura del cajón para carnes a un ajuste más frío.

Agua/humedad/escarcha dentro del refrigerador

Problema	Causa	Solución
Se acumula humedad dentro de las paredes interiores del refrigerador.	<ul style="list-style-type: none"> • El ambiente es húmedo y caluroso. • La puerta está levemente abierta. • La puerta se abre con demasiada frecuencia o por demasiado tiempo. • Hay envases abiertos en el interior. 	<ul style="list-style-type: none"> • La velocidad de acumulación de escarcha y de condensación interna aumenta. • Consulte el apartado “Apertura/cierre de puertas/cajones” en la sección “Problema”. • Abra la puerta con menor frecuencia para permitir que la temperatura interna se estabilice. • Mantenga los envases tapados.
Se acumula agua en la parte inferior de la tapa del cajón.	<ul style="list-style-type: none"> • Las verduras contienen y emiten humedad. 	<ul style="list-style-type: none"> • La presencia de humedad en la parte inferior de la cubierta no es inusual. • Cambie el control de humedad (algunos modelos) a un ajuste menor.
Se acumula humedad en el fondo del cajón.	<ul style="list-style-type: none"> • El agua de frutas y verduras lavadas se escurre dentro del cajón. • Se guardan las frutas y verduras más allá de su madurez 	<ul style="list-style-type: none"> • Escurra y deje secar los alimentos antes de introducirlos en el cajón. La acumulación de agua en el fondo del cajón es normal. • Retire con frecuencia frutas y verduras viejas, especialmente si comienzan a pudrirse.
Se acumula humedad en el exterior del refrigerador o entre las puertas.	<ul style="list-style-type: none"> • El ambiente es húmedo. • La puerta está levemente abierta, lo que hace que el aire frío del interior del refrigerador entre en contacto con el aire caliente del exterior. 	<ul style="list-style-type: none"> • Esto es normal en ambientes húmedos. Cuando la humedad del ambiente se reduzca, la acumulación de humedad en el refrigerador desaparecerá. • Consulte el apartado “Apertura/cierre de puertas/cajones” en la sección “Problema”.

Cajón “Perfect Temp” (algunos modelos)

Problema	Causa	Solución
La pantalla no se enciende o muestra “CE”.	<ul style="list-style-type: none"> • El conector está suelto o no está conectado. 	<ul style="list-style-type: none"> • Retire la bandeja y asegúrese de que el conector esté bien conectado. (Consulte la sección de Características de almacenamiento).
La pantalla muestra “LOC” cuando se oprimen los botones.	<ul style="list-style-type: none"> • El cajón está en modo de bloqueo. 	<ul style="list-style-type: none"> • Oprima y mantenga oprimido el botón “control lock” (bloqueo de los controles) durante tres segundos para desactivar esta función. (Consulte la sección de Características de almacenamiento).

Máquina automática de hacer hielo

Problema	Causa	Solución
El fabricante automático de hielo no produce hielo.	<ul style="list-style-type: none"> • El interruptor del fabricante de hielo está apagado. • El suministro de agua no está conectado al refrigerador. • La válvula de la tubería de suministro de agua de la vivienda no está abierta. • El congelador no está lo suficientemente frío. • La válvula de la tubería de agua fría está tapada o bloqueada por partículas extrañas. Si la válvula es autoperforante, es posible que no haya creado un agujero lo suficientemente grande para que el agua pase libremente. • Verifique que el distribuidor de agua distribuya agua. • El filtro de agua no está completamente asentado. 	<ul style="list-style-type: none"> • Encienda el interruptor eléctrico. • Conecte el suministro de agua (consulte las <i>Instrucciones de instalación</i>). • Abra la válvula de la tubería de suministro de agua de la vivienda. • Ve a el apartado “Las temperaturas son demasiado tibias” en la sección “Problema”. • Cierre la válvula de la tubería de suministro de agua de la vivienda. Retire la válvula. Asegúrese de que la válvula no sea una válvula autoperforante. Limpie la válvula. Reemplace la válvula en caso necesario. • Si no, el cartucho filtrante de hielo y agua está tapado o bloqueado y debe ser reemplazado. • Oprima el filtro de agua firmemente hasta que encaje en su lugar (debe escuchar dos chasquidos).
El fabricante automático de hielo no produce suficiente hielo.	<ul style="list-style-type: none"> • El fabricante de hielo produce menos hielo del esperado. • El congelador no está lo suficientemente frío. • La válvula de la tubería de suministro de agua del hogar no está completamente abierta. • Verifique si el distribuidor de agua distribuye agua más lentamente. 	<ul style="list-style-type: none"> • La máquina de hielo produce aproximadamente de 4 a 5 libras (1,8 a 2,3 kg.) de hielo cada 24 horas. La máquina de hielo produce aproximadamente 6 libras (2,7 kg.) de hielo cada 24 horas en la función “Fast Ice” (hielo rápido). • Ve a el apartado “Las temperaturas son demasiado tibias” en la sección “Problema”. • Abra la válvula de la tubería de suministro de agua de la vivienda. • De ser así, reemplace el cartucho filtrante de hielo y agua.
El fabricante de hielo no deja de producir hielo.	<ul style="list-style-type: none"> • El brazo de alambre del fabricante de hielo está atascado en la posición inferior por algún alimento guardado en el congelador. 	<ul style="list-style-type: none"> • Cambie de posición el alimento y suelte el brazo de alambre. Retire cualquier cubo de hielo que se haya congelado adherido al brazo de alambre.
El fabricante de hielo no separa los cubos.	<ul style="list-style-type: none"> • Los cubos de hielo no se consumen con suficiente frecuencia. • Los cubos de hielo son huecos o más pequeños de lo normal. 	<ul style="list-style-type: none"> • Retire y sacuda el depósito de hielo para separar los cubos. • El cartucho filtrante de hielo y agua puede estar obstruido. Reemplace el cartucho filtrante.
El hielo tiene mal olor o sabor.	<ul style="list-style-type: none"> • El hielo adquirió el olor o sabor de los alimentos con fuerte olor almacenados en el refrigerador o congelador. • El hielo no se consume con suficiente frecuencia. 	<ul style="list-style-type: none"> • Cubra bien los alimentos. Deseche el hielo defectuoso. El fabricante de hielo producirá hielo nuevo. • Deseche el hielo defectuoso.

Distribuidor de hielo

Problema	Causa	Solución
El distribuidor no distribuye hielo.	<ul style="list-style-type: none"> El suministro de agua no está conectado. El depósito de hielo está vacío. El control de temperatura interna del congelador está en un ajuste demasiado tibio. La válvula de la tubería de suministro de agua de la vivienda no está abierta. La puerta del congelador no está cerrada. La paleta de distribución se ha mantenido oprimida por más de 4 a 5 minutos. 	<ul style="list-style-type: none"> Conecte el suministro de agua (consulte la sección "Conexión del suministro de agua"). Asegúrese de que el fabricante de hielo esté encendido. Cuando la primera producción de hielo caiga en el depósito, el distribuidor comenzará a funcionar. Cambie el control del congelador a un ajuste más alto para que se puedan fabricar cubos de hielo. El distribuidor comenzará a funcionar cuando esté disponible una primera producción de hielo. Abra la válvula de la tubería de suministro de agua de la vivienda. Espere suficiente tiempo para que se fabrique el hielo. El distribuidor comenzará a funcionar cuando se fabrique el hielo. Asegúrese de que la puerta del congelador esté cerrada. (consulte el apartado "Apertura/cierre de puertas/cajones" en la sección "Problema") El motor está sobrecargado. El protector contra sobrecarga del motor se restablecerá en aproximadamente 3 minutos. Entonces podrá obtener hielo del distribuidor.
El distribuidor está atascado.	<ul style="list-style-type: none"> Se derritió el hielo y se volvió a congelar alrededor de la espiral, debido al uso infrecuente del distribuidor, a fluctuaciones de temperatura o a fallas eléctricas. Los cubos de hielo están atascados entre el fabricante de hielo y la parte trasera del depósito. Los cubos de hielo se congelaron adheridos entre sí. Los cubos de hielo son huecos o más pequeños de lo normal. 	<ul style="list-style-type: none"> Retire el depósito de hielo, descongélelo y vacíe su contenido. Limpie el depósito, séquelo y vuelva a colocarlo en su lugar. El distribuidor comenzará a funcionar cuando se fabrique hielo nuevamente. Retire los cubos de hielo que estén atascados en el distribuidor. Use el distribuidor con frecuencia para que los cubos no se congelen adheridos entre sí. El cartucho filtrante de hielo y agua puede estar obstruido. Reemplace el cartucho filtrante. El sistema de distribución funciona mejor a presiones de agua entre 30 y 100 psi. Las presiones del agua proveniente de un pozo deben estar dentro de estos límites.

Distribuidor de agua

Problema	Causa	Solución
El distribuidor no distribuye agua.	<ul style="list-style-type: none"> El suministro de agua no está conectado. La válvula de la tubería de suministro de agua de la vivienda no está abierta. La puerta del congelador no está cerrada. El cartucho filtrante de hielo y agua está obstruido. El filtro delantero no está completamente instalado (si viene equipado). 	<ul style="list-style-type: none"> Conecte el suministro de agua (consulte la sección "Conexión del suministro de agua"). Abra la válvula de la tubería de suministro de agua de la vivienda. Consulte el apartado "El fabricante automático de hielo no produce hielo" en la sección "Problema". Asegúrese de que la puerta del congelador esté cerrada. (Consulte el apartado "Apertura/cierre de puertas/cajones" en la sección "Problema") Reemplace el cartucho filtrante. Empuje el filtro hasta que encaje en su lugar con dos chasquidos. El filtro debe quedar al ras con el interior del aparato.
El agua tiene un olor o sabor extraño.	<ul style="list-style-type: none"> El agua ha permanecido en el depósito por un período de tiempo. La unidad no está debidamente conectada con la tubería de agua fría. La tubería usada para el suministro de agua de la vivienda y la instalación pueden afectar el sabor y olor del agua. El agua tiene un alto contenido mineral. 	<ul style="list-style-type: none"> Sirva de 10 a 12 vasos de agua del distribuidor y deséchelos para renovar el agua del depósito y enjuagar el depósito completamente. Conecte la unidad con la tubería de agua fría que suministra agua al fregadero de la cocina. Para obtener mejores resultados, use tubería de cobre para realizar las conexiones del suministro de agua. Póngase en contacto con la planta de tratamiento de agua para obtener ayuda en la verificación de la fuente de suministro de agua.
La presión de agua es extremadamente baja.	<ul style="list-style-type: none"> Las presiones de interrupción y restablecimiento del suministro son demasiado bajas (sistemas de pozo solamente). El sistema de ósmosis inversa está en la fase regenerativa. 	<ul style="list-style-type: none"> Haga subir la presión de interrupción y restablecimiento del suministro en el sistema de bombeo de agua (sistemas de pozo solamente). Es normal que la presión del sistema de ósmosis inversa esté por debajo de las 20 lb/pulg.2 (psi) durante la fase regenerativa.

Olores en el refrigerador

Problema	Causa	Solución
El interior está sucio.	<ul style="list-style-type: none"> • Es necesario limpiar el interior. • Hay alimentos con olores fuertes en el refrigerador. 	<ul style="list-style-type: none"> • Consulte las sugerencias para el cuidado y la limpieza. • Cubra bien los alimentos. Encienda el sistema de filtrado de aire. Puede que sea necesario cambiar el filtro con mayor frecuencia si se almacenan en el refrigerador alimentos con olores fuertes con frecuencia.

Apertura/cierre de puertas/cajones

Problema	Causa	Solución
La(s) puerta(s) no cierra(n).	<ul style="list-style-type: none"> • La puerta se cerró con demasiada fuerza, lo que causó que la otra puerta se abriera levemente. • El refrigerador está desnivelado. Se balancea en el piso cuando se mueve levemente. • El refrigerador hace contacto con una pared o un armario. 	<ul style="list-style-type: none"> • Cierre suavemente ambas puertas. • Asegúrese de que el piso esté nivelado, sea sólido y que pueda soportar adecuadamente el peso del refrigerador. Llame a un carpintero para corregir el hundimiento o desnivel del piso. • Asegúrese de que el piso esté nivelado, sea sólido y que pueda soportar adecuadamente el peso del refrigerador. Llame a un carpintero para corregir el hundimiento o desnivel del piso.
Es difícil mover los cajones.	<ul style="list-style-type: none"> • Los alimentos obstruyen la bandeja que se encuentra encima del cajón. • El riel sobre el cual se desliza el cajón está sucio. 	<ul style="list-style-type: none"> • Almacene menos cantidad de alimentos en el cajón. • Limpie los cajones, ruedas y rieles. Consulte las sugerencias para el cuidado y la limpieza.

La bombilla no se enciende

Problema	Causa	Solución
La bombilla no se enciende.	<ul style="list-style-type: none"> • Se ha fundido la bombilla. • No llega corriente eléctrica al refrigerador. • El sistema de control ha desactivado las luces porque una o ambas puertas se dejaron abiertas demasiado tiempo. 	<ul style="list-style-type: none"> • Vea el apartado "Reemplazo de las bombillas" en la sección de "Cuidado y limpieza". • Vea el apartado "Funcionamiento del refrigerador" en la sección "Problema". • Cierre y vuelva a abrir la(s) puerta(s) para reactivar las luces.
