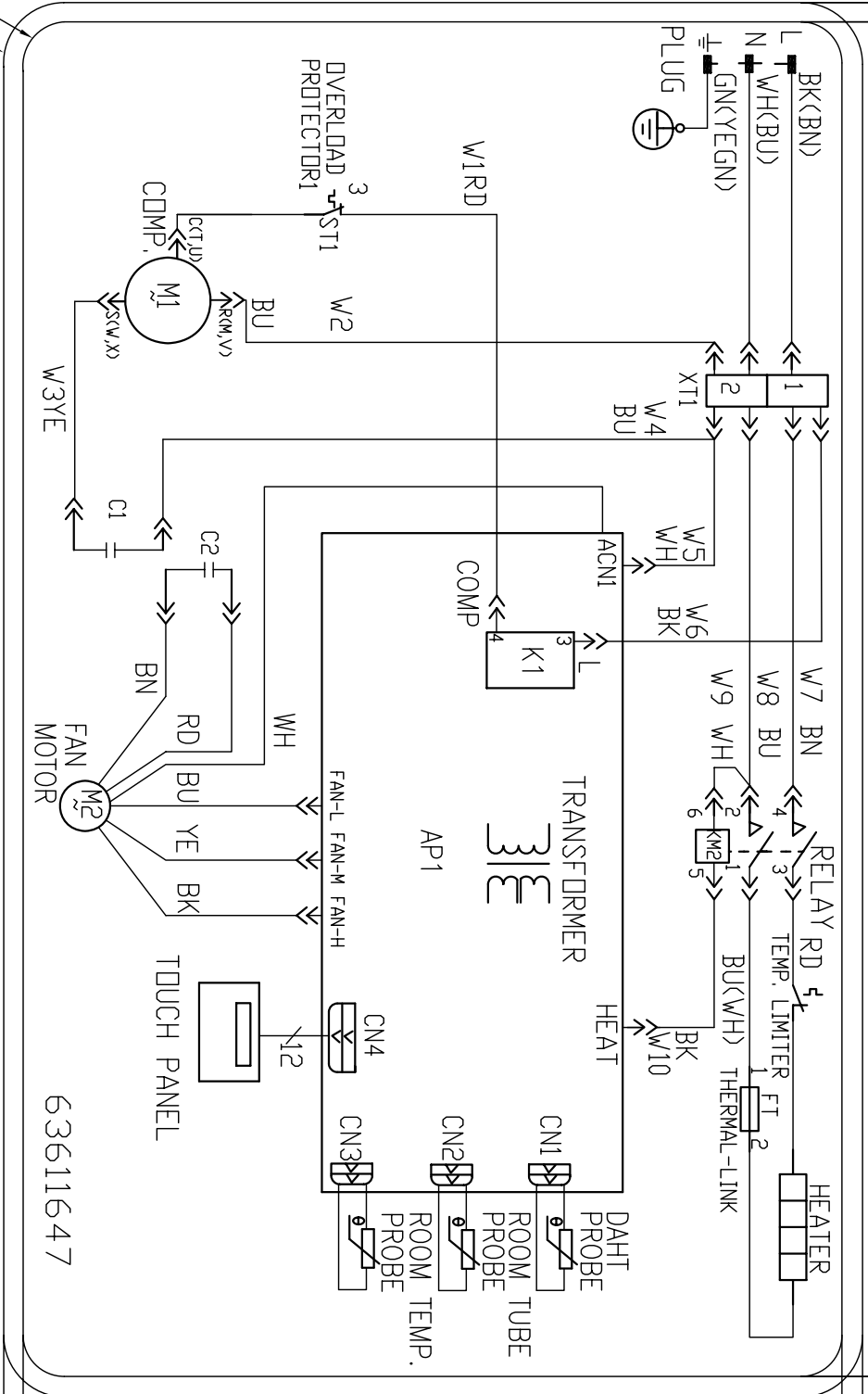


102 ±1

98 ±1



59 ±1

63 ±1

63611647

4-R2
4-R4