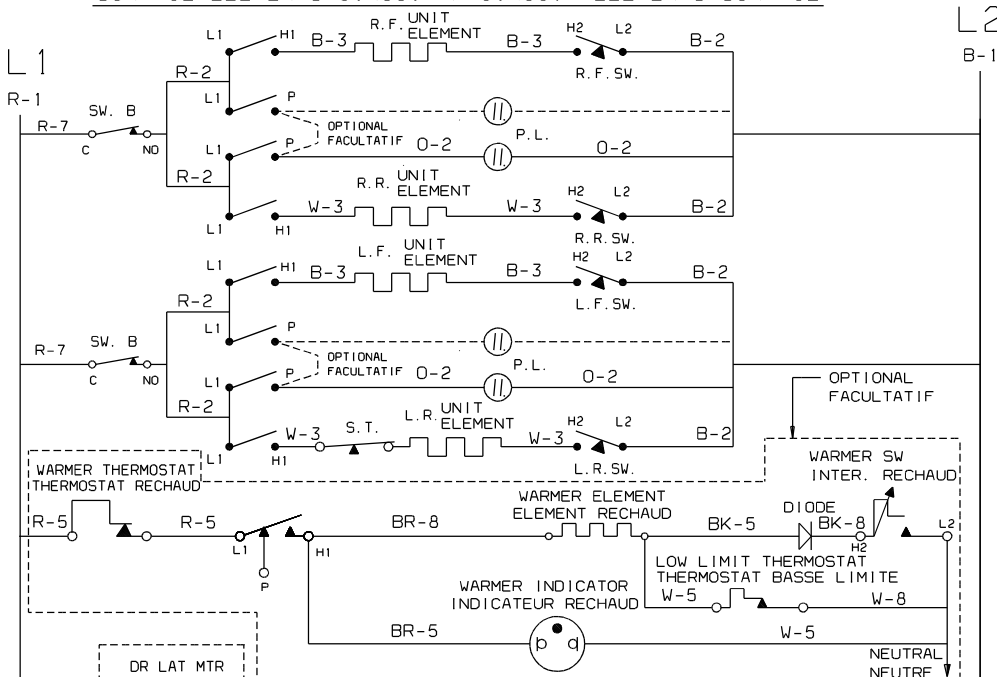


SURFACE ELEMENTS CIRCUIT / CIRCUIT-ELEMENTS-SURFACE



LEGEND / LEGENDE

- S.T. - SAFETY THERMOSTAT  
THERMOSTAT DE SECURITE
- SW. - SWITCH  
COMMUTEUR (INTERRUPTEUR)
- R.F. - RIGHT FRONT  
AVANT DROIT
- R.R. - RIGHT REAR  
ARRIERE DROIT
- L.F. - LEFT FRONT  
AVANT GAUCHE
- L.R. - LEFT REAR  
ARRIERE GAUCHE
- P.L. - PILOT LIGHT  
LAMPE TEMOIN
- S.L.S. - SURFACE LAMP SWITCH  
INTERRUPTEUR-LAMPE-SURFACE
- O.L.S. - OVEN LAMP SWITCH  
INTERRUPTEUR-LAMPE-FOUR
- A.D.S. - AUTOMATIC DOOR SWITCH  
INTERRUPTEUR AUTOMATIQUE PORTE
- DLB - DOUBLE LINE BREAK  
RELAIS-COUPURE-LIGNE
- DR LAT MTR - DOOR LATCH MOTOR  
MOTEUR VERROU PORTE

COLORS / COULEURS

- B- BLACK / NOIR
- W- WHITE / BLANC
- O- ORANGE / ORANGE
- BR- BROWN / BRUN
- PK- PINK / ROSE
- V- VIOLET / VIOLET
- G- GREEN / VERT
- R- RED / ROUGE
- Y- YELLOW / JAUNE
- BL- BLUE / BLEU
- GY- GREY / GRIS

CODE STYLE

CODE	GAUGE/CAL.	TEMP. °C	CSA	UL
1	10	150	EXL-150	3321
2	16	125	CL1251	3173
3	16	200	SEW-1	3122
4	18	125	CL1251	3173
5	18	150	EXL-150	3321
6	14	125	CL1251	3173
7	12	125	CL1251	3173
8	18	200	SEW-1	3122
9	16	150	EXL-150	3321
10	14	150	EXL-150	3321

UNIT RATING  
ETALONNAGE DES ELEMENTS

RATED VOLTAGE / TENSION: 240 V.

OVEN ELEMENTS ELEMENTS DU FOUR	WATTS +5% & -10%	OHMS
BAKE / CUISSON	2400	24
	3000	19.2
	3400	16.9
BROIL / GRIL	2750	20.8

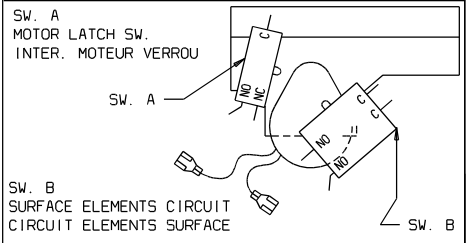
OVEN TEMPERATURE  
TEMPERATURE DU FOUR

CLEANING CYCLE CYCLE DE NETTOYAGE	860°F ±25°F
DOOR LOCK VERROUILLAGE DE PORTE	550°F ±25°F

SETTING REGLAGE	RELAY / RELAIS			
	DR LAT MTR E4-E5	BROIL GRIL E6-E9	BAKE CUISSON E7-E9	DLB
OFF / ARRET	0	0	0	0
BAKE / CUISSON	0	0	CY	X
BROIL / GRIL	0	CY	0	X
CLEAN / NETTOYAGE	CY	0	CY	X

LEGEND / LEGENDE

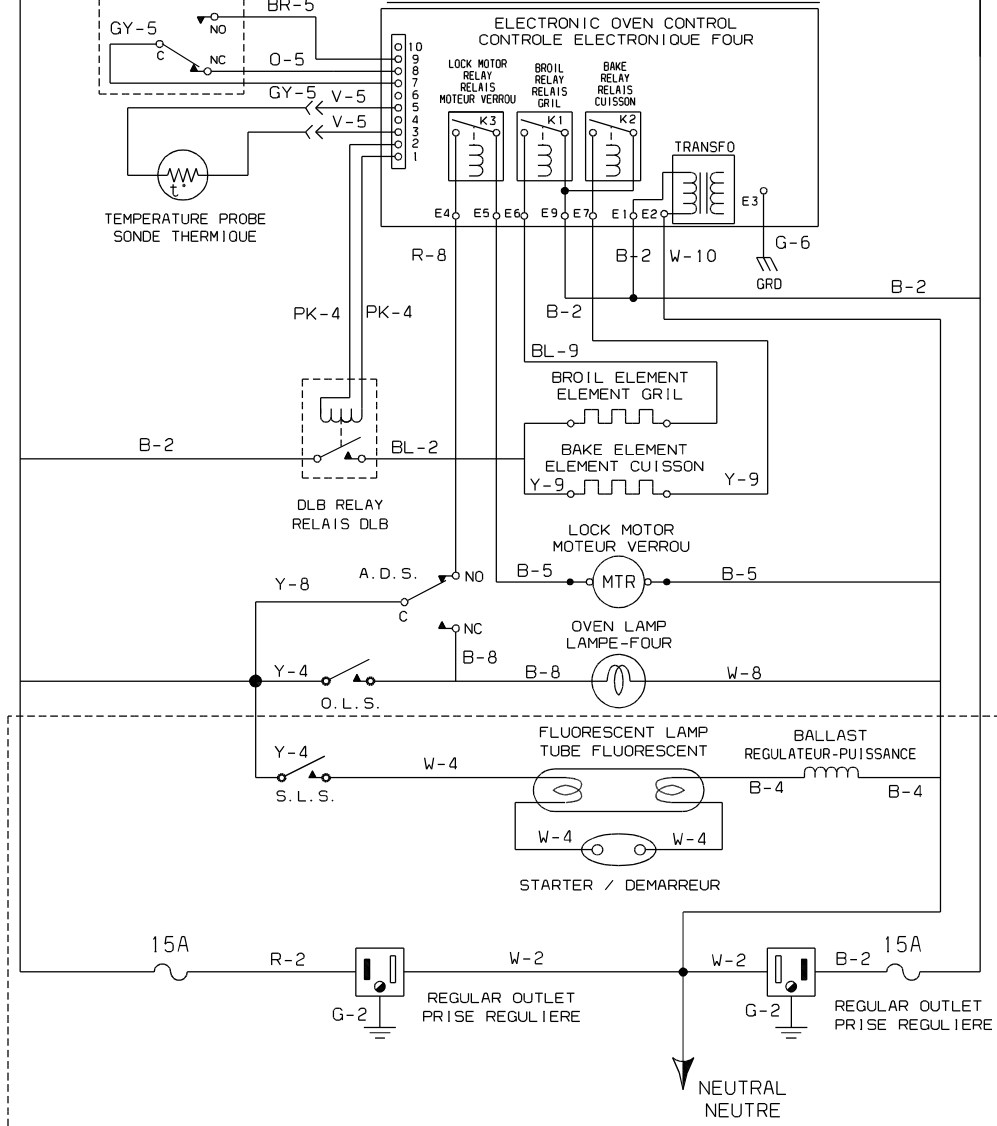
- O= OPEN X= CLOSE CY= CYCLING
- OUVERT FERME CYCLE



COMPONENTS SHOWN ARE NOT NECESSARILY USED ON ALL MODELS.

LES ACCESSOIRES MONTRES ICI, NE SONT PAS OBLIGATOIREMENT EMPLOYES SUR TOUS LES MODELES.

OVEN CIRCUIT / CIRCUIT DU FOUR



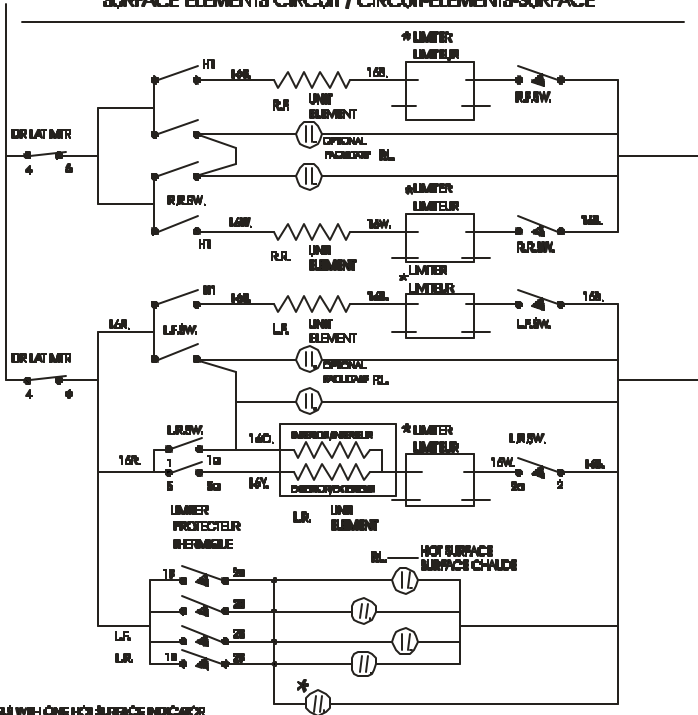
CAUTION: DISCONNECT POWER BEFORE SERVICING UNIT.  
ATTENTION: COUPER LE COURANT AVANT D'EFFECTUER LA REPARATION.

318045261 REV. E

L1

L2

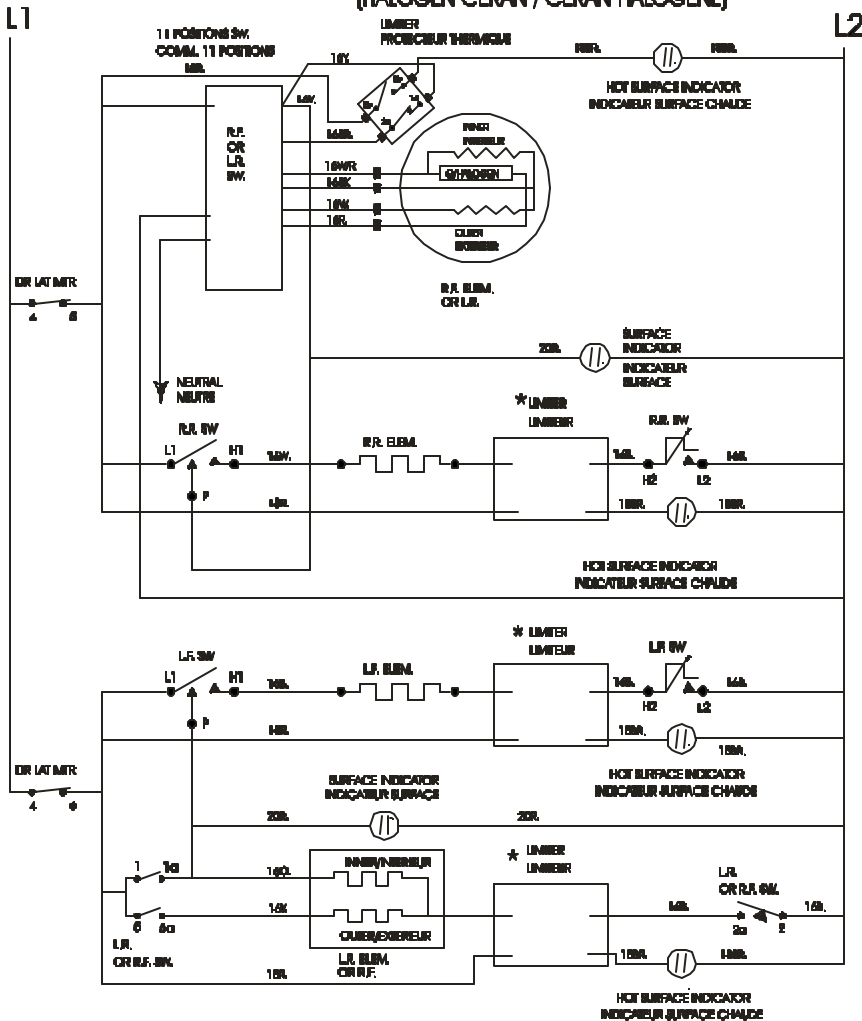
**SURFACE ELEMENTS CIRCUIT / CIRCUIT-ELEMENTS-SURFACE**



\* MODEL WITH ONE HOT SURFACE INDICATOR  
 \* MODÈLE AVEC UN INDICATEUR DE SURFACE CHAUDE  
 (SEE WIRING ABOVE / VOIR DESSIN CI-DESSUS)

**SURFACE ELEMENTS CIRCUIT / CIRCUIT-ELEMENTS SURFACE**

**(HALOGEN CERAN / CERAN HALOGENE)**



**LEGEND / LEGENDE**

- SW. - SWITCH  
COMMUTATEUR (INTERRUPTEUR)
  - R.F. - RIGHT FRONT  
AVANT DROIT
  - R.R. - RIGHT REAR  
ARRIERE DROIT
  - L.F. - LEFT FRONT  
AVANT GAUCHE
  - L.R. - LEFT REAR  
ARRIERE GAUCHE
  - TP - THERMAL PROTECTOR  
PROTECTEUR THERMIQUE
  - S.S. - SELECTOR SWITCH  
SELECTEUR
  - S.M.T. - SMOOTH TOP  
SURFACE DE COUSSON VITRIFIEE
  - DR LAT MTR - DOOR LATCH MOTOR  
MOTEUR VERROU PORTE
- COLORS / COULEURS**
- B. BLACK / NOIR
  - W. WHITE / BLANC
  - O. ORANGE / ORANGE
  - BR. BROWN / BRUN
  - G. GREEN / VERT
  - R. RED / ROUGE
  - Y. YELLOW / JAUNE
  - BL. BLUE / BLEU

**11 POSITIONS SWITCH  
 COMMUTATEUR 11 POSITIONS**

POSITION	1	2	3-4	5-6	7	8	9	10-11
CONDITION	1a-2a	3a	4a	5a-6a	7a	8a	9a	10a-11a
OFF / ARRÊT								
MAX. 10	X		X	X	X	X		X
9		X	X	X		X		X
8		X	X	X			X	X
7	X		X	X		X		X
6	X		X	X	X		X	X
5		X	X	X			X	X
4		X	X	X				X
3	X		X	X	X		X	X
2			X	X	X		X	X
MIN. 1	X			X			X	X

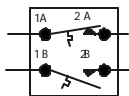
**LEGEND / LEGENDE**

X=CLOSE  
FERME

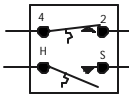
JUMPER 3a-8  
4a-9

DIODE  
7 7a

\* 11 POSITION SWITCH  
CER-1145 PRED



\* LIMITER/LIMITEUR  
E.G.O.



**CAUTION / ATTENTION**

DISCONNECT CURRENT BEFORE SERVICING UNIT.

COUPER LE COURANT AVANT D'EFFECTUER LA REPARATION.