

EN Installation & User's Guide

ES Guía Para Instalación y Uso

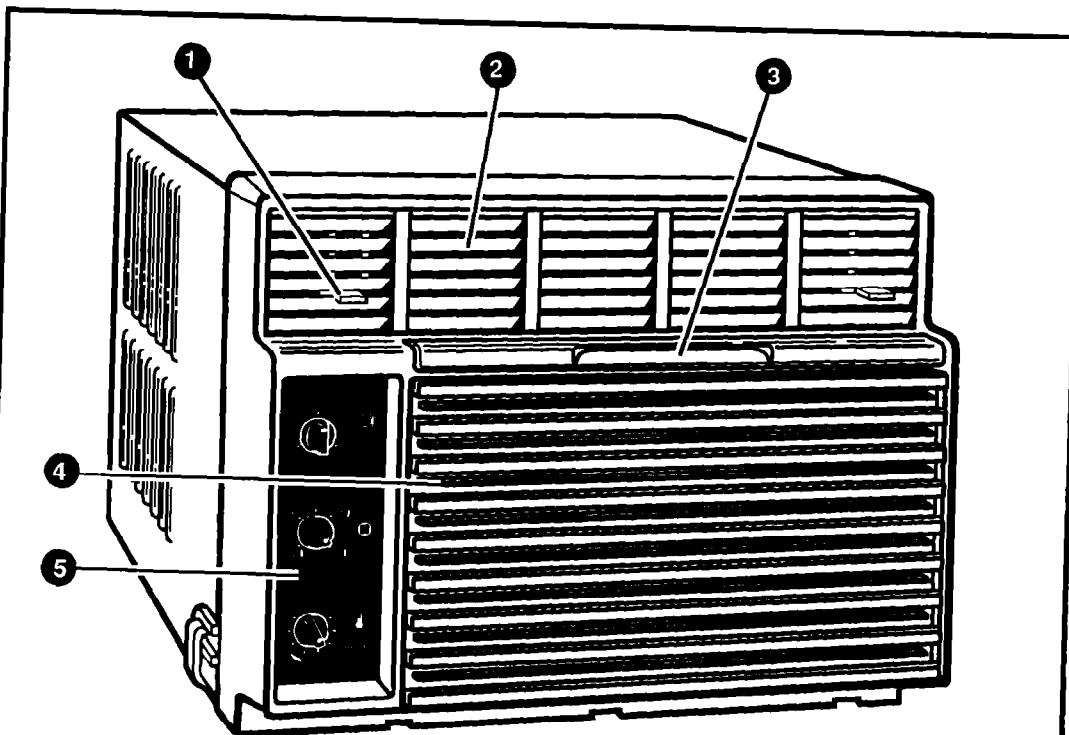
FR Guide d'installation et mode d'emploi



ROOM AIR
CONDITIONER

ACONDICIONADOR
DE AIRE

CLIMATISEUR



EN

- 1. Air direction tab
- 2. Air louvers
- 3. Slide-out filter
- 4. Front panel
- 5. Control panel

ES

- 1. Tabilla de Dirección de Aire
- 2. Rejillas del Aire
- 3. Filtro Deslizable
- 4. Panel Delantero
- 5. Panel de Control

FR

- 1. Bouton de réglage de la circulation de l'air
- 2. Jalousies
- 3. Filtre coulissant
- 4. Panneau avant
- 5. Tableau de commande

	Page
A Note To You	4
Important Safety Instructions	6
Electrical Requirements	8
Receptacle wiring	10
Electrical requirements	10
Electrical connection	10
Installation Instructions	12
Before you begin	12
Tools/supplies needed	14
Parts supplied for installation	14
Window installation	16
Through-the-wall installation	22
Operating Instructions	26
Starting your air conditioner	26
Using the HEAT settings	26
Using the air control	28
Changing air direction	28
Cleaning Instructions	30
Cleaning the air filter	30
Cleaning the front panel	30
Maintenance Instructions	32
Annual maintenance	32
Repairing paint damage	34
Saving energy	34
If You Need Service or Assistance	36
Warranty	42

Thank you for buying this Roper® appliance. Please complete and mail the Owner Registration Card provided with the product. Then, complete the form below. Have this information ready if you need service or call with a question.

- Copy model and serial numbers from label (see figure on page 3). Also copy purchase date from the sales slip.
- Keep this book and sales slip together in a handy place for future reference.

Model Number

Serial Number

Purchase Date

Service Company and Phone Number

	Página
Sírvase Notar	4
Instrucciones Importantes de Seguridad	6
Requerimientos Eléctricos	8
Alambrado del tomacorriente	10
Requerimientos eléctricos	10
Conexión eléctrica	10
Instrucciones de Instalación	12
Antes de comenzar	12
Herramientas/materiales necesarios	14
Piezas suministradas para la instalación	14
Instalación en la ventana	16
Instalación en la pared	22
Instrucciones de Funcionamiento	26
Prendiendo su acondicionador de aire	26
Usando los ajustes de CALEFACCIÓN	26
Usando el control del aire	28
Cambiano la dirección del aire	28
Instrucciones para Limpieza	30
Limpieza del filtro de aire	30
Limpieza del panel delantero	30
Instrucciones de Mantenimiento	32
Mantenimiento anual	32
Reparación de la pintura dañada	34
Ahorro de energía	34
Si Necesita Servicio o Ayuda	36
Garantía	42

Le agradecemos que haya comprado este artefacto Roper®. Por favor completar y enviar por correo la tarjeta de Registro de Propietario provista con el producto. Luego, completar el formulario que se incluye a continuación. Tenga esta información a la mano si usted necesita servicio o desea hacer una consulta.

- Copie el número del modelo y el número de serie de la etiqueta (ver figura en la página 3). También copie la fecha de compra que aparece en el recibo de venta.
- Mantener juntos este libro y el recibo de compra en un lugar apropiado para referencia futura.

Número de Modelo

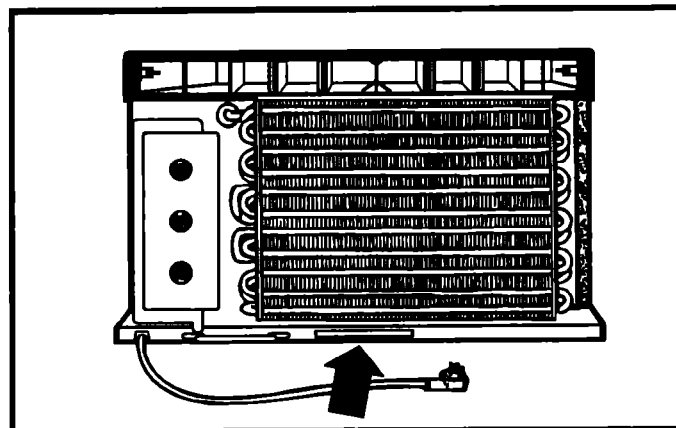
Número de Serie

Fecha de Compra

Compañía de Servicio y Número de Teléfono

Table des matières

	Page
Veillez noter	5
Importantes instructions de sécurité	7
Spécifications de l'alimentation électrique	9
Câblage de la prise de courant	11
Spécifications de l'alimentation électrique	11
Raccordement au réseau électrique.....	11
Instructions d'installation	13
Avant de commencer	13
Outillage et fournitures nécessaires	15
Pièces fournies pour l'installation	15
Installation dans une fenêtre	17
Installation dans une ouverture murale	23
Mode d'emploi	27
Mise en marche du climatiseur	27
Utilisation des réglages de CHAUFFAGE	27
Utilisation du système de ventilation	29
Changement du sens de circulation de l'air	29
Instructions de nettoyage	31
Nettoyage du filtre à air	31
Nettoyage du panneau avant	31
Instructions d'entretien	33
Entretien annuel	33
Réparation des dégradations de la peinture	35
Économie d'énergie	35
En cas de besoin d'assistance	37
Garantie	43



Nous vous remercions d'avoir acheté cet appareil Roper®. Veuillez remplir et retourner la carte d'enregistrement du propriétaire fournie avec le produit. Ensuite, veuillez remplir le formulaire ci-dessous. Vous devrez communiquer cette information à l'occasion d'une demande de service ou de renseignements.

- Transcrire les numéros de modèle et de série situés sur l'étiquette (illustrée à droite). Inscrive également la date d'achat qui figure sur la facture de vente.
- Conserver cette brochure et la facture de vente ensemble et en lieu sûr pour référence ultérieure.

Numéro de modèle

Numéro de série

Date d'achat

Nom et numéro de téléphone de la compagnie d'entretien

EN A Note To You

Your safety is important to us.

This guide contains safety symbols and statements. Please pay special attention to the symbols and follow any instructions given. Here is a brief explanation of the use of each symbol.

⚠ WARNING

This symbol alerts you to such dangers as personal injury, burns, fire and electrical shock.

⚠ CAUTION

This symbol helps you avoid actions which could cause product damage (scratches, dents, etc.) and damage to your personal property.

ES Sírvase Notar

Su seguridad es muy importante para nosotros.

Esta guía contiene numerosos símbolos y advertencias de seguridad. Le rogamos prestar atención especial a los símbolos y seguir las instrucciones indicadas. A continuación se incluye una breve explicación del uso de cada símbolo.

⚠ ADVERTENCIA

Este símbolo le advierte de que existe la posibilidad de que ocurra una lesión personal, quemaduras, incendio y choque eléctrico.

⚠ PRECAUCION

Este símbolo le ayuda a evitar situaciones que podrían causar daño al producto (rayaduras, picaduras, etc.) y daño a sus bienes personales.

FR Veuillez noter

Votre sécurité nous tient à coeur.

Ce guide contient des symboles et instructions de sécurité. Veuillez accorder une attention particulière à ces symboles et observer toutes les instructions qui les accompagnent. Voici une brève explication du sens de ces symboles.

⚠ AVERTISSEMENT

Ce symbole vous avertit de dangers tels que blessures, brûlures, incendie et choc électrique.

⚠ MISE EN GARDE

Les instructions qui accompagnent ce symbole vous permettront d'éviter des dommages que le produit pourrait subir (éraflures, marques, etc.) ou des dommages à vos biens personnels.

EN

Important Safety Instructions

⚠ WARNING

To reduce the risk of fire, electrical shock or personal injury when using your air conditioner, follow these basic precautions:

- Read all instructions before using your air conditioner.
- Complete the installation instructions as described in this manual.
- Never allow children to operate or play with the air conditioner.
- DO NOT operate the air conditioner with the front panel removed.
- Disconnect power supply cord from receptacle before servicing. Refer to model and serial number label for BTU capacity, amperage, voltage and refrigerant charge specifications.
- Never clean air conditioner parts with flammable fluids. The fumes can create a fire hazard or explosion.

• FOR YOUR SAFETY •

DO NOT STORE OR USE GASOLINE OR OTHER FLAMMABLE VAPORS AND LIQUIDS IN THE VICINITY OF THIS OR ANY OTHER APPLIANCE. THE FUMES CAN CREATE A FIRE HAZARD OR EXPLOSION.

—SAVE THESE INSTRUCTIONS—

It is your responsibility to be sure your air conditioner:

- is installed in a window or wall that will support the weight of the unit.
- is installed and secured according to the installation instructions described in this manual.
- is connected only to the proper kind of outlet, with the correct electrical supply and grounding. (See "Electrical Requirements" on page 8.)
- is the proper size for the area you want to cool.
- is used only for the job it is designed to do.
- is not used by children or anyone unable to operate it properly.
- is properly maintained.

Also, remove the Energy Label and Buy Guide. Use a damp cloth to take off any glue residue. Do not use sharp instruments, flammable fluids or abrasive cleaner. These can damage the material.

ES

Instrucciones Importantes de Seguridad

⚠ ADVERTENCIA

Para reducir el riesgo de incendio, choque eléctrico o lesión personal cuando use su acondicionador de aire, siga estas precauciones básicas:

- Lea todas las instrucciones antes de usar su acondicionador de aire.
- Seguir las instrucciones de instalación como se indica en este manual.
- Nunca permitir que los niños hagan funcionar o jueguen con el acondicionador de aire.
- NO hacer funcionar el acondicionador de aire sin el panel delantero.
- Desenchufar el cordón eléctrico antes de efectuar el mantenimiento. Ver el número de modelo y serie para la capacidad de BTU, amperaje, voltaje y especificaciones sobre la carga de refrigerante.
- Nunca limpiar las piezas del acondicionador de aire con líquidos inflamables. Los vapores emanados pueden crear un riesgo de incendio o explosión.

• PARA SU SEGURIDAD •

NO USE O ALMACENE GASOLINA U OTROS VAPORES O LIQUIDOS INFLAMABLES EN LA PROXIMIDAD DE ESTE O CUALQUIER OTRO ARTEFACTO. LOS VAPORES EMANADOS PUEDEN CREAR UN RIESGO DE INCENDIO O EXPLOSION.

—CONSERVAR ESTAS INSTRUCCIONES—

Es su responsabilidad asegurarse de que su acondicionador de aire:

- está instalado en una ventana o pared que soportará el peso del artefacto.
- está instalado y asegurado de acuerdo a las instrucciones de instalación descritas en este manual.
- está conectado solamente al tipo de tomacorriente adecuado, con el suministro de energía eléctrica y puesta a tierra correctos (ver "Requerimientos Eléctricos" en la página 8).
- es del tamaño adecuado para el espacio que desea enfriar.
- se usa solamente para el fin que fué diseñado.
- no sea usado por niños o por alguien que no esté capacitado para hacerlo funcionar en forma debida.
- recibe mantenimiento apropiado.

Además debe quitar la Etiqueta de Energía y de la Guía de Compra. Use un paño húmedo para sacar cualquier resto de goma. No use instrumentos afilados, líquidos inflamables o detergentes abrasivos. Estos pueden dañar el material.

Importantes instructions de sécurité

AVERTISSEMENT

Pour éviter les risques d'incendie, choc électrique ou autres blessures lors de l'utilisation du climatiseur, observer les précautions suivantes :

- Lire la totalité des instructions avant d'utiliser le climatiseur.
- Exécuter toutes les instructions d'installation conformément aux descriptions présentées dans ce manuel.
- Ne jamais permettre à des enfants de faire fonctionner le climatiseur ou de jouer avec.
- **NE PAS** faire fonctionner le climatiseur lorsque le panneau avant est déposé.
- Débrancher le cordon d'alimentation de la prise de courant avant d'entreprendre des opérations d'entretien. Voir l'étiquette des numéros de modèle et de série pour les caractéristiques de capacité BTU, de tension d'alimentation, de demande de courant et de charge de réfrigérant.
- Ne jamais nettoyer les pièces du climatiseur avec un fluide inflammable. Les vapeurs émises peuvent susciter un risque d'incendie ou d'explosion.

• POUR VOTRE SÉCURITÉ •

NE PAS REMISER OU UTILISER D'ESSENCE OU AUTRES LIQUIDES OU PRODUITS GÉNÉRANT DES VAPEURS INFLAMMABLES AU VOISINAGE DE CET APPAREIL OU DE TOUT AUTRE APPAREIL. LES VAPEURS ÉMISES PEUVENT SUSCITER UN RISQUE D'INCENDIE OU D'EXPLOSION.

-CONSERVER CES INSTRUCTIONS-

C'est au propriétaire de l'appareil qu'incombe la responsabilité de veiller à ce que :

- l'appareil soit incorporé à une fenêtre ou à un mur capable d'en soutenir le poids.
- l'appareil soit installé et solidement immobilisé, conformément aux instructions d'installation présentées dans ce manuel.
- l'appareil soit connecté uniquement à une prise de courant de type convenable, à l'aide d'un câble d'alimentation électrique convenablement relié à la terre (voir "Spécifications de l'alimentation électrique" à la page 9).
- la taille de l'appareil corresponde à la surface de l'espace à climatiser.
- l'appareil soit utilisé uniquement dans une application pour laquelle il est conçu.
- l'appareil ne soit pas utilisé par des enfants ou toute autre personne qui ne saurait pas le faire fonctionner correctement.
- l'appareil fasse l'objet d'un entretien convenable.

Retirer également l'étiquette de l'indice de consommation d'énergie, et l'étiquette du Guide d'achat. Éliminer tout résidu de colle avec un linge humide. Ne pas utiliser un instrument acéré, un fluide inflammable ou un produit de nettoyage abrasif. Ces produits peuvent endommager la surface.



Electrical Requirements



Requerimientos Eléctricos

⚠ WARNING

Electrical Shock Hazard

- Electrical ground is required on this appliance.
 - Grounding wire must be connected to ground screw (located in lower right corner of unit) when air conditioner is in cabinet.
 - If cold water pipe is interrupted by plastic, non-metallic gaskets, or other insulating materials, DO NOT use it for grounding.
 - DO NOT ground to a gas pipe.
 - DO NOT modify the power supply cord. If it does not fit the outlet, have a proper outlet installed by a qualified electrician.
 - DO NOT have a fuse in the neutral or grounding circuit.
 - DO NOT use an extension cord with this appliance.
 - Check with a qualified electrician if you are unsure whether the appliance is properly grounded.
- Failure to follow these precautions could result in electrical shock, serious injury, or death.

OBSERVE ALL LOCAL CODES AND ORDINANCES.

DO NOT, UNDER ANY CIRCUMSTANCES, REMOVE THE POWER SUPPLY CORD GROUNDING PRONG.

NOTE: If codes permit, and a separate grounding wire is used, it is recommended that a qualified electrician determine that the grounding path is adequate and not interrupted by plastic, non-metallic gaskets, or other insulating materials.

On page 9 are electrical plug variations. Choose the plug that matches your unit's plug. Then, use the chart below to find the voltage and ampere requirements for your unit, and the gauge of copper wire required for the receptacle wiring.

PLUG	REQUIREMENTS	COPPER WIRE
1	<ul style="list-style-type: none"> • 115 volt (103.5 min.–126.5 max.) • 0-12 amperes • 15 amp time-delay fuse or circuit breaker. 	14 gauge
2	<ul style="list-style-type: none"> • 230 volt (207 min.–253 max.) or • 230/208 volt (197.6 min.–253 max.) • 0-12 amperes • 15 amp time-delay fuse or circuit breaker. 	14 gauge
3	<ul style="list-style-type: none"> • 230 volt (207 min.–253 max.) or • 230/208 volt (197.6 min.–253 max.) • 0-16 amperes • 20 amp time-delay fuse or circuit breaker. 	12 gauge
4	<ul style="list-style-type: none"> • 230 volt (207 min.–253 max.) or • 230/208 volt (197.6 min.–253 max.) • 0-24 amperes • 30 amp time-delay fuse or circuit breaker. 	10 gauge

⚠ ADVERTENCIA

Riesgo de Choque Eléctrico

- Este artefacto debe ser puesto a tierra.
 - El alambre de puesta a tierra debe ser conectado al tornillo de puesta a tierra (situado en la esquina derecha inferior del artefacto) cuando el acondicionador de aire está en la caja metálica.
 - Si la tubería del agua fría está interrumpida con empaquetaduras plásticas, no metálicas u otros materiales aisladores, NO usarla para la puesta a tierra.
 - NO poner a tierra en una tubería de gas.
 - NO modificar el cable de suministro de energía. Si no ajusta bien en el tomacorriente, hacer instalar un tomacorriente adecuado por un electricista calificado.
 - NO usar un fusible en el circuito de puesta a tierra o neutral.
 - NO SE DEBE USAR UN CABLE DE EXTENSION CON ESTE ARTEFACTO.
 - Consultar con un electricista calificado para asegurarse de que el artefacto está debidamente puesto a tierra.
- El incumplimiento de estas precauciones puede resultar en choque eléctrico, lesión grave o la muerte.

OBSERVAR TODOS LOS CODIGOS Y REGLAMENTOS LOCALES.

BAJO NINGUNA CIRCUNSTANCIA DEBE SACAR LA CLAVIJA DE PUESTA A TIERRA DEL CABLE DE ENERGIA ELECTRICA.

NOTA: Si los códigos lo permiten y se usa un alambre de puesta a tierra separado, se recomienda que un electricista calificado determine si el trayecto de la puesta a tierra es adecuado y no está interrumpido por empaquetaduras plásticas, no metálicas u otros materiales aisladores.

La ilustración en la página 9 muestra varias configuraciones de enchufes eléctricos. Seleccionar el que corresponda al enchufe de su artefacto. Luego usar la tabla que se incluye a continuación para encontrar los requerimientos de voltaje y amperes para su artefacto y el calibre del alambre de cobre requerido para el alambrado del tomacorriente.

ENCHUFE	REQUERIMIENTOS	ALAMBRE DE COBRE
1	<ul style="list-style-type: none"> • 115 voltios (103.5 mín.–126.5 máx.) • 0-12 amperes • Disyuntor o fusible de acción retardada de 15 amp. 	Calibre 14
2	<ul style="list-style-type: none"> • 230 voltios (207 mín.-253 máx.) o • 230/208 voltios (197,6 mín.-253 máx.) • 0-12 amperes • Disyuntor o fusible de acción retardada de 15 amp. 	Calibre 14

continúa en la página 10

Spécifications de l'alimentation électrique

⚠ AVERTISSEMENT

Risque de choc électrique

- Cet appareil doit être relié à la terre.
- Le fil de liaison à la terre doit être connecté à la vis de liaison à la terre (située dans le coin inférieur droit de l'appareil) lorsque le climatiseur est dans la caisse.
- Si la continuité électrique de la tuyauterie d'eau froide est interrompue par un tuyau en plastique, des joints non métalliques ou d'autres matériaux isolants, NE PAS l'utiliser pour la liaison à la terre.
- NE PAS utiliser une tuyauterie de gaz pour la liaison à la terre.
- NE PAS modifier le cordon d'alimentation ou la fiche de branchement. Si la configuration de la fiche de branchement ne correspond pas à celle de la prise de courant, faire installer une prise de courant convenable par un électricien qualifié.
- NE PAS installer un fusible dans le conducteur neutre ou au sein du circuit de liaison à la terre.
- NE PAS alimenter cet appareil à l'aide d'une rallonge.
- En cas de doute quant à la qualité de la liaison à la terre de cet appareil, consulter un électricien qualifié.

Le non-respect de ces instructions peut être la cause d'un choc électrique ou de graves blessures, voire d'un accident mortel.

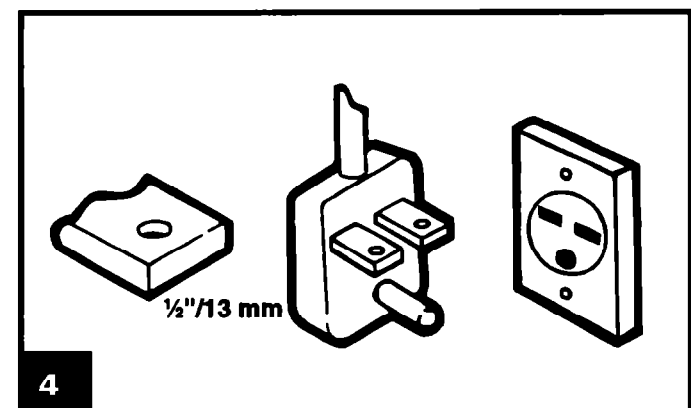
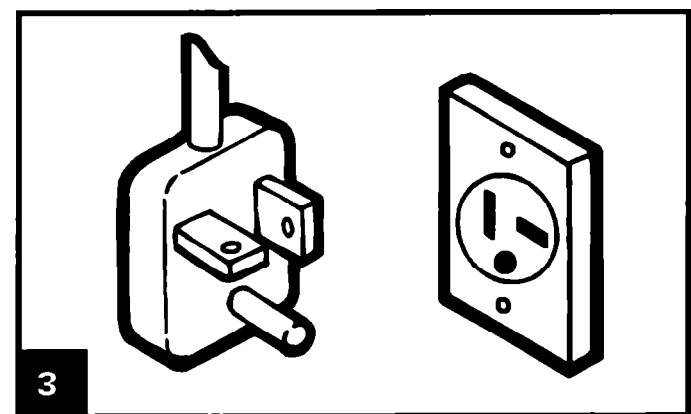
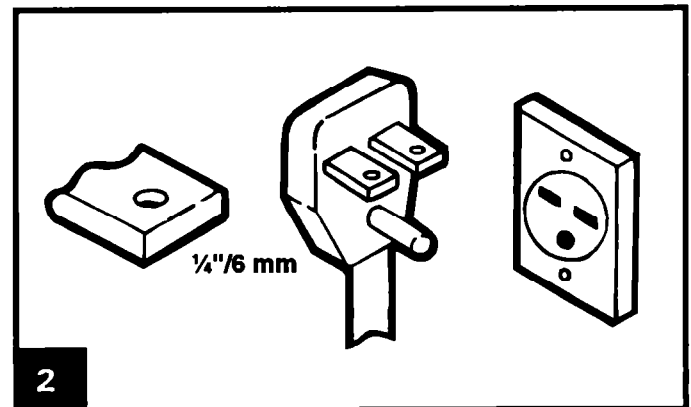
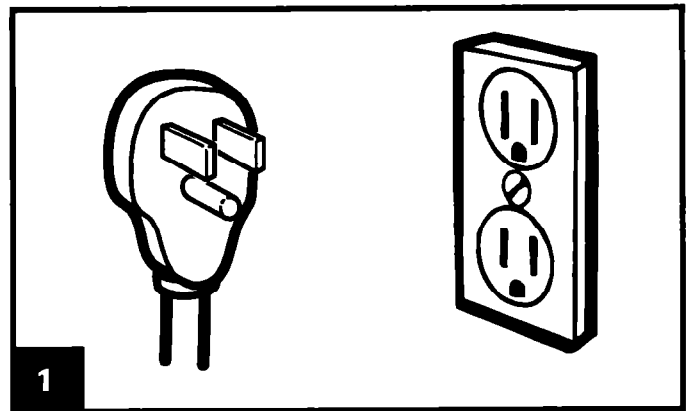
OBSERVER LES DISPOSITIONS DE TOUS LES CODES ET RÈGLEMENTS LOCAUX.

NE JAMAIS ARRACHER LA BROCHE DE LIAISON À LA TERRE DU CORDON D'ALIMENTATION.

REMARQUE : Si les codes permettent l'utilisation d'un conducteur de liaison à la terre distinct, on recommande qu'un électricien qualifié vérifie la qualité du conducteur de liaison à la terre, et que ce conducteur ne soit pas interrompu par des composants en plastique, joints non métalliques ou autres matériaux isolants.

L'illustration de droite présente diverses configurations de fiche de branchement. Identifier la fiche qui correspond à celle de l'appareil. À l'aide du tableau ci-dessous, déterminer la tension d'alimentation et la demande de courant de l'appareil, et le calibre correct des fils de cuivre alimentant la prise de courant sur laquelle l'appareil sera branché.

FICHE	SPÉCIFICATIONS DE L'ALIMENTATION	FILS DE CUIVRE
1	<ul style="list-style-type: none"> • 115 volts (103,5 min.-126,5 max.) • 0-12 ampères • Disjoncteur ou fusible temporisé de 15 A. 	Calibre 14
2	<ul style="list-style-type: none"> • 230 volts (207 min.-253 max.) ou 230/208 volts (197,6 min.-253 max.) • 0-12 ampères • Disjoncteur ou fusible temporisé de 15 A. 	Calibre 14



Receptacle wiring

See the chart on page 8 for minimum gauge for receptacle wiring. Use copper wire only. It is the responsibility of the consumer to provide proper and adequate receptacle wiring, installed by a qualified electrician. Observe the National Electrical Code and all local governing codes and ordinances.

Electrical requirements

See the chart on page 8 for the voltage and amperes necessary for this appliance. Use a time-delay fuse or time-delay circuit breaker. It is **required** that a separate circuit, serving only this appliance, be provided.

Electrical connection

Electrical ground is required on this appliance.

Grounding method

For your personal safety, this appliance must be grounded. This air conditioner is equipped with a power supply cord containing a 3-prong grounding plug. To minimize possible shock hazard, the cord must be plugged into a mating 3-prong grounding-type wall receptacle, grounded in accordance with the National Electrical Code (ANSI/NFPA 70-latest edition) and all local codes and ordinances. If a mating wall receptacle is not available, it is the responsibility of the consumer to have a proper wall receptacle installed by a qualified electrician.

ENCHUFE	REQUERIMIENTOS	ALAMBRE DE COBRE
3	<ul style="list-style-type: none"> • 230 voltios (207 mfn.-253 máx.) o 230/208 voltios (197,6 mfn.-253 máx.) • 0-16 amperes • Disyuntor o fusible de acción retardada de 20 amp. 	Calibre 12
4	<ul style="list-style-type: none"> • 230 voltios (207 mfn.-253 máx.) o 230/208 voltios (197,6 mfn.-253 máx.) • 0-24 amperes • Disyuntor o fusible de acción retardada de 30 amp. 	Calibre 10

Alambrado del tomacorriente

Ver en la tabla de la página 8 el calibre mínimo para el alambrado del tomacorriente. Usar alambre de cobre solamente. Es la responsabilidad del consumidor proveer alambrado del tomacorriente adecuado y apropiado, instalado por un electricista calificado. Cumplir el Código Nacional de Electricidad y todos los códigos y reglamentos locales vigentes.

Requerimientos eléctricos

Ver en la tabla de la página 8 el voltaje y amperes necesarios para este artefacto. Usar un fusible de acción retardada o disyuntor de acción retardada. **Se requiere** que se provea un circuito separado para ser usado por este artefacto solamente.

Conexión eléctrica

Este artefacto debe ser puesto a tierra.

Método recomendado para la puesta a tierra

Para su seguridad personal este artefacto debe ser puesto a tierra. El acondicionador de aire está equipado con un cable eléctrico provisto de un enchufe de puesta a tierra de tres clavijas. Para reducir a un mínimo el riesgo de choque, el cable debe ser enchufado en un tomacorriente mural de tres clavijas, puesto a tierra de acuerdo con la última edición del Código Nacional de Electricidad (ANSI/NFPA 70) y todos los códigos y reglamentos locales. Si no se dispone de un tomacorriente mural adecuado, es la responsabilidad del consumidor hacer instalar un tomacorriente mural adecuado por un electricista calificado.

FICHE	SPÉCIFICATIONS DE L'ALIMENTATION	FILS DE CUIVRE
3	<ul style="list-style-type: none"> • 230 volts (207 min.-253 max.) ou • 230/208 volts (197,6 min.-253 max.) • 0-16 ampères • Disjoncteur ou fusible temporisé de 20 A. 	Calibre 12
4	<ul style="list-style-type: none"> • 230 volts (207 min.-253 max.) ou • 230/208 volts (197,6 min.-253 max.) • 0-24 ampères • Disjoncteur ou fusible temporisé de 30 A. 	Calibre 10

Câblage de la prise de courant

Au sujet du calibre minimal des fils alimentant la prise de courant, voir le tableau de la page 9 et ci-dessus. Utiliser uniquement des conducteurs en cuivre. C'est au propriétaire de l'appareil qu'incombe la responsabilité de faire installer par un électricien qualifié une prise de courant adéquate. Observer les dispositions du Code national des installations électriques, et les codes et règlements locaux en vigueur.

Spécifications de l'alimentation électrique

Consulter le tableau de la page 9 et ci-dessus pour les caractéristiques de tension d'alimentation et demande de courant de cet appareil. Utiliser un fusible ou disjoncteur temporisé. Cet appareil doit être alimenté par un circuit distinct ne desservant que cet appareil.

Raccordement au réseau électrique

Cet appareil doit être relié à la terre.

Méthode recommandée de liaison à la terre

Pour la sécurité personnelle des utilisateurs, il faut que cet appareil soit relié à la terre. Cet appareil est alimenté par un cordon d'alimentation comportant une fiche de branchement à trois broches, pour liaison à la terre. Pour minimiser le risque de choc électrique, brancher le cordon d'alimentation sur une prise de courant murale reliée à la terre conformément aux stipulations du Code national des installations électriques ANSI/NFPA 70 – dernière édition, et aux codes et règlements locaux. Si une prise de courant compatible avec la fiche de branchement n'est pas disponible, c'est au client qu'incombe l'obligation de faire installer une prise de courant murale à trois broches convenablement reliée à la terre, par un électricien qualifié.

EN Installation Instructions

Proper installation of your air conditioner is important for proper operation and best cooling results. To avoid any installation problems and to ensure trouble-free performance of your new air conditioner, please read these installation instructions, as well as the operating instructions and electrical requirements before installing your unit.

IMPORTANT: Observe all governing codes and ordinances.

⚠ WARNING

Personal Injury and Product Damage Hazard

- Because of the weight and size of the air conditioner, we recommend that you have someone help you install your new unit and that you both use proper lifting techniques.
- Inspect the condition of the window or wall where the air conditioner will be installed. Be sure it will support the weight of the unit.
- Handle the air conditioner with care. Watch out for the sharp metal fins on the front and rear coils.
- Be sure your air conditioner does not fall out of the opening during installation.
- Do not install the air conditioner in an area where the front panel will be exposed to heat sources that will raise the panel surface temperature above 120°F (50°C).

Failure to follow these precautions could result in personal injury or product damage.

Before you begin

Check the window/wall location where the air conditioner will be installed for the following:

- The opening/window is large enough. (See Figure 5 for necessary window measurements. See Figure 6 for necessary wall opening measurements.)
- The wall/window is sturdy enough to support the weight of the air conditioner – 145 to 200 pounds (65.3 to 90 kg).
- An electrical supply is within reach of the power supply cord.
- Air will move freely into rooms to be cooled/heated.

ES Instrucciones de Instalación

La buena instalación de su acondicionador de aire es importante para el buen funcionamiento y obtener los mejores resultados del enfriamiento. Para evitar cualquier problema de instalación y asegurar de que su nuevo acondicionador de aire funcione sin problemas, le rogamos leer estas instrucciones de instalación así como también las instrucciones de funcionamiento y los requerimientos eléctricos antes de instalar su artefacto.

IMPORTANTE: Cumplir todos los códigos y reglamentos vigentes.

⚠ ADVERTENCIA

Riesgo de Lesión Personal y Daño al Producto

- Debido al peso y tamaño del acondicionador de aire, recomendamos que alguien le ayude a instalar su artefacto y que se usen técnicas adecuadas para levantarlo.
- Inspeccionar el estado de la ventana o pared donde se instalará el acondicionador de aire. Asegúrese de que soportará el peso del artefacto.
- Manipular con cuidado el acondicionador de aire. Prestar especial atención a las aletas de metal afiladas en los serpentines traseros y delanteros.
- Asegúrese de que su acondicionador de aire no se caiga fuera de la abertura durante la instalación.
- No instalar el acondicionador de aire en un espacio donde el panel delantero estará expuesto a fuentes de calor que elevarán la temperatura de la superficie del panel a más de 50° C (120° F).

El incumplimiento de estas precauciones puede resultar en lesión personal o daño al producto.

Antes de comenzar

Revisar la ubicación de la ventana/pared donde se instalará el acondicionador de aire para verificar lo siguiente:

- Que la abertura/ventana sea lo suficientemente grande. (Ver Figura 5 para las medidas necesarias de la ventana. Ver Figura 6 para las medidas necesarias de la abertura de la pared.)
- Que la ventana/pared sea lo suficientemente resistente para soportar el peso del acondicionador de aire -65,3 a 90 kg (145 a 200 libras).
- Que exista un tomacorriente dentro del alcance del cable eléctrico.
- Libre movimiento del aire a las habitaciones que desea enfriar/calentar.

Instructions d'installation

Il est important que le climatiseur soit convenablement installé, afin qu'il puisse produire la meilleure performance de refroidissement. Pour éviter tout problème d'installation et pour maximiser la performance de fonctionnement du climatiseur, lire les instructions d'installation qui suivent, ainsi que le mode d'emploi et les spécifications de l'alimentation électrique, avant d'entreprendre l'installation de l'appareil.

IMPORTANT : Observer les dispositions de tous les codes et règlements en vigueur.

⚠ AVERTISSEMENT

Risque de blessures et de dommages pour le produit

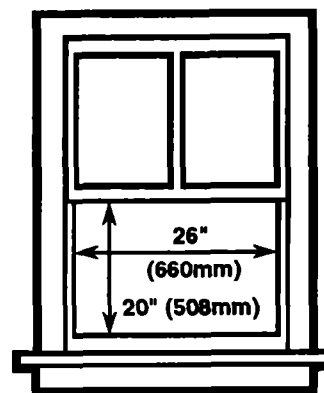
- Du fait du poids et de la taille du climatiseur, nous recommandons que deux personnes participent aux manipulations et utilisent les techniques de levage convenables.
- Inspecter la fenêtre ou le mur où le climatiseur sera installé. Vérifier que le support est capable de soutenir le poids de l'appareil.
- Manipuler le climatiseur prudemment. Les lamelles métalliques des échangeurs de chaleur avant et arrière sont acérées.
- Veiller à ce que le climatiseur ne tombe pas à travers l'ouverture lors de l'installation.
- Ne pas installer le climatiseur dans un endroit où le panneau avant sera exposé à des sources de chaleur susceptibles de faire augmenter la température de la surface du panneau au-delà de 50 °C (120 °F).

Le non-respect de ces instructions peut être la cause de blessures ou de dommages pour le produit.

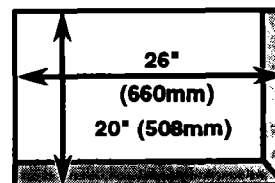
Avant de commencer

Inspecter la fenêtre ou le mur où le climatiseur sera installé; l'emplacement d'installation doit comporter les caractéristiques suivantes :

- Fenêtre ou ouverture de largeur suffisante. (Pour les dimensions nécessaires de la fenêtre, voir la figure 5. Pour les dimensions de l'ouverture murale nécessaire, voir la figure 6.)
- Fenêtre ou mur suffisamment robuste pour soutenir le poids du climatiseur – 65,3 à 90 kg (145 à 200 lb).
- Prise de courant accessible pour le branchement du cordon d'alimentation.
- Circulation libre de l'air vers les pièces à refroidir ou à chauffer.



5



6

Tools/supplies needed

(See Figure 7.)

1. Flat-blade screwdriver
2. Tape measure
3. Utility knife
4. Socket wrench
5. $\frac{7}{16}$ " (11 mm) socket
6. $\frac{1}{4}$ " (6 mm) socket
7. Electric drill
8. $\frac{3}{32}$ " (2 mm) or smaller drill bit
9. Carpenter's level
10. Saw

For through-the-wall installation:

11. Wood preservative
12. #10 x 1" (25 mm) screws [10]

Parts supplied for installation

(See Figure 8.)

- A. $\frac{3}{8}$ " (10 mm) seal strips [5]
- B. Side mounting brackets [2]
- C. #8 x $\frac{3}{8}$ " (10 mm) hex-head sheet-metal screws [7]
- D. Top mounting channel [1]
- E. Filler board [1]
- F. #8 x $\frac{3}{8}$ " (10 mm) round-head sheet-metal screws [4]
- G. Window gasket [1]
- H. Foam blocks [4]
- I. #10 x $\frac{3}{4}$ " (19 mm) round-head wood screws [3]
- J. 2½" (63.2 mm) seal strip [1]
- K. Vertical supports [2]
- L. Angled supports [2]
- M. $\frac{3}{4}$ " (19 mm) round-head bolts [6]
- N. Flat washers [6]
- O. Lock washers [6]
- P. Nuts [6]
- Q. Wall rail [1]
- R. Foam window rail seal [1]
- S. Window lock bracket [1]
- T. Plastic drain cup [1]
- U. Gum-type sealer [1]

Installation parts are supplied for double-hung windows up to 40" (1016 mm) wide. Installation up to 54" (1372 mm) can be made with a special "Wide-window kit" from your dealer or authorized service center.

Herramientas/materiales necesarios

(Ver Figura 7.)

1. Destornillador plano
2. Cinta de medir
3. Cuchillo de uso general
4. Llave de casquillo
5. Casquillo de 11 mm ($\frac{7}{16}$ "
6. Casquillo de 6 mm ($\frac{1}{4}$ "
7. Taladro eléctrico
8. Broca de 2 mm ($\frac{3}{32}$ " o más pequeña
9. Nivel de carpintero
10. Serrucho

Para instalación en la pared:

11. Preservante de madera
12. Tornillos # 10 x 25 mm (1") [10]

Piezas suministradas para la instalación

(Ver Figura 8.)

- A. Cintas obturadoras de 10 mm ($\frac{3}{8}$ " [5]
- B. Soportes de montaje lateral [2]
- C. Tornillos para metal de cabeza hexagonal #8 x 10 mm ($\frac{3}{8}$ " [7]
- D. Canaleta de montaje superior [1]
- E. Tabla de relleno [1]
- F. Tornillos para metal de cabeza redonda #8 x 10 mm ($\frac{3}{8}$ " [4]
- G. Empaquetadura de la ventana [1]
- H. Bloques de espuma [4]
- I. Tornillos para madera de cabeza redonda #10 x 19 mm ($\frac{3}{4}$ " [3]
- J. Cinta obturadora de 63,2 mm (2½") [1]
- K. Soportes verticales [2]
- L. Soportes en ángulo [2]
- M. Pemos de cabeza redonda de 19 mm ($\frac{3}{4}$ " [6]
- N. Arandelas planas [6]
- O. Arandelas de seguridad [6]
- P. Tuercas [6]
- Q. Travesaño de la pared [1]
- R. Obturador de espuma del travesaño de la ventana [1]
- S. Soportes de bloqueo de la ventana [1]
- T. Vaso de drenaje de plástico [1]
- U. Sellador tipo goma [1]

Las piezas de instalación han sido suministradas para ventanas de guillotina de hasta 1016 mm (40") de ancho. Se pueden hacer instalaciones de hasta 1372 mm (54") de ancho; con un Juego Especial para Ventanas Anchas que puede solicitar a su distribuidor o a su centro de servicio autorizado.

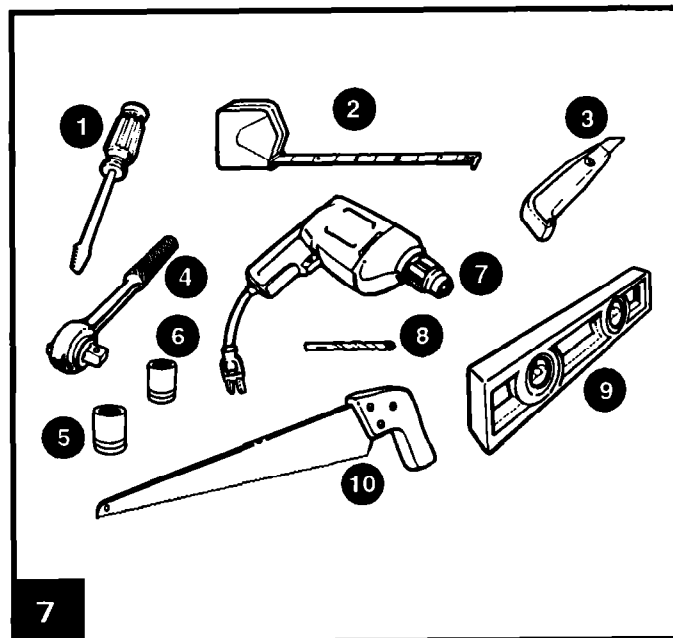
Outillage et fournitures nécessaires

(Voir figure 7.)

1. Tournevis à lame plate
2. Mètre à ruban
3. Couteau utilitaire
4. Clé à douille
5. Douille de 11 mm ($\frac{7}{16}$ po)
6. Douille de 6 mm ($\frac{1}{4}$ po)
7. Perceuse électrique
8. Foret de 2 mm ($\frac{3}{32}$ po) de diam. max.
9. Niveau
10. Scie

Pour l'installation dans une ouverture murale :

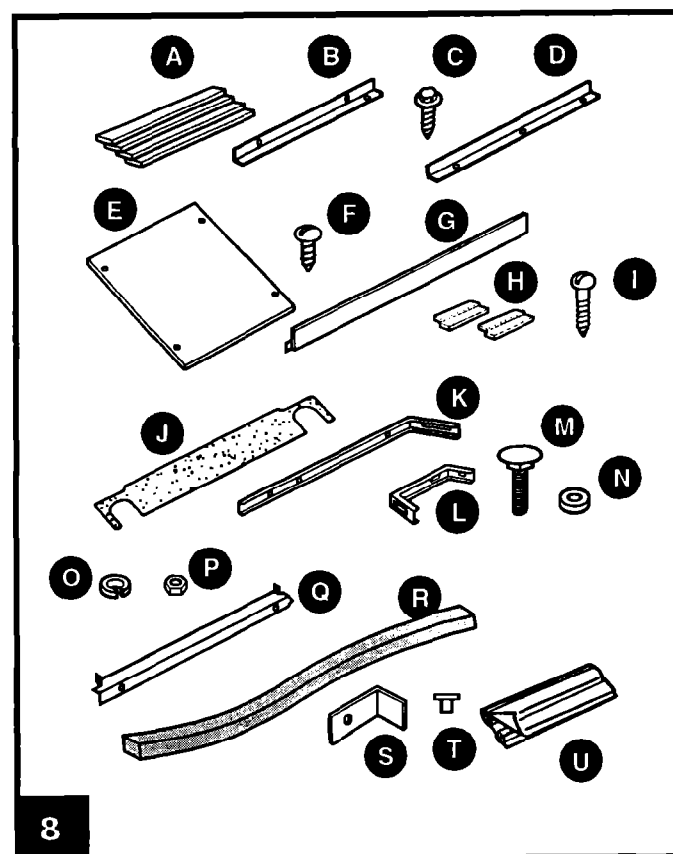
11. Produit de préservation du bois
12. (10) vis n° 10 x 25 mm (1 po)



Pièces fournies pour l'installation

(Voir figure 8.)

- A. (5) joints d'étanchéité plats, 10 mm ($\frac{3}{8}$ po)
- B. (2) cornières de montage latérales
- C. (7) vis à métaux, tête hexagonale, n° 8 x 10 mm ($\frac{3}{8}$ po)
- D. (1) cornière de montage supérieure
- E. (1) planche de remplissage
- F. (4) vis à métaux, tête ronde, n° 8 x 10 mm ($\frac{3}{8}$ po)
- G. (1) joint de fenêtre
- H. (4) blocs en mousse
- I. (3) vis à bois, tête ronde, n° 10 x 19 mm ($\frac{3}{4}$ po)
- J. (1) joint d'étanchéité plat, 63,5 mm ($2\frac{1}{2}$ po)
- K. (2) supports verticaux
- L. (2) supports inclinés
- M. (6) vis, tête ronde, 19 mm ($\frac{3}{4}$ po)
- N. (6) rondelles plates
- O. (6) rondelles-freins
- P. (6) écrous
- Q. (1) barre d'appui au mur
- R. (1) joint en mousse de calfeutrage de la fenêtre
- S. (1) bride de blocage de la fenêtre
- T. (1) coupelle de drainage en plastique
- U. (1) joint d'étanchéité adhésif



Les pièces nécessaires pour l'installation sont fournies pour les fenêtres à guillotine de largeur inférieure à 101,6 cm (40 po). Il est possible d'installer le climatiseur dans une fenêtre de 137 cm (54 po) de largeur; pour cela, utiliser l'ensemble de pièces spéciales disponible chez le concessionnaire ou au centre de service.

Window installation

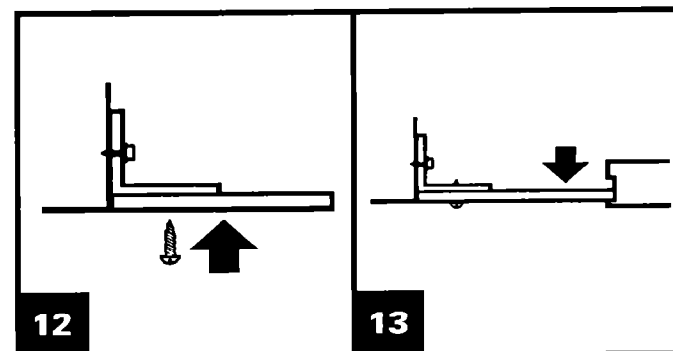
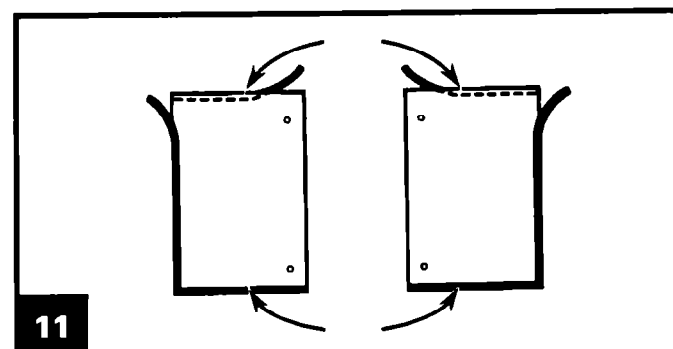
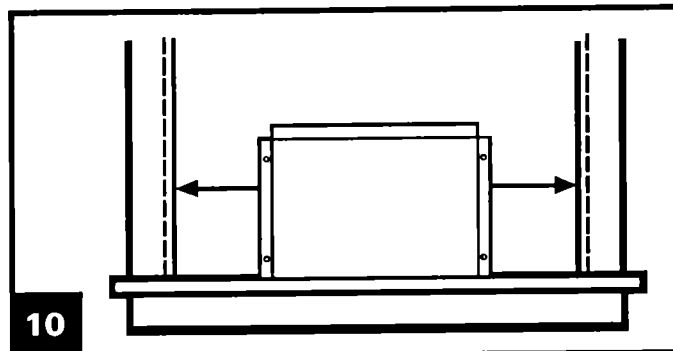
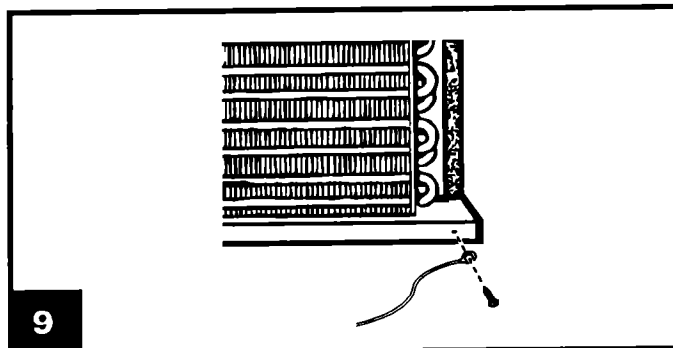
1. **Remove the ground wire and screw from the front of the unit base.** Save grounding screw for reattachment in Step 22. See Figure 9.
2. **Attach 3/8" (10 mm) seal strip (A) to bottom of both side mounting brackets (sides with screw holes).** Cut strips to length and save extra for use later.
3. **Attach side mounting brackets (B) to cabinet.** Place side mounting brackets on cabinet so bent edge is toward front of cabinet. Attach each with hex-head metal screws (C).
4. **Slide unit out of cabinet.** Grasp handle and slide unit straight out of cabinet. Place unit on cardboard to protect your floor.
5. **Place empty cabinet in window.** Lower window sash to hold cabinet in place. Make sure the cabinet is centered in the window opening.
6. **Determine proper size for filler board (E).** Measure the distance from the right edge of the cabinet to the inside of the right window channel (see Figure 10). Then add 3/8" (3 mm) to that measurement. Repeat for left side.
7. **Cut filler board (E) to size.** Cut both edges of the filler board to the proper size. Cut in from the outside edges. The outside edges should have screw holes in them.
8. **Apply 3/8" (10 mm) seal strip (left over from Step 3) to the filler boards.** Apply seal strips to the bottom front and outside front edges of the filler boards. The top seal strip goes on the back side of the filler boards. See Figure 11.
9. **Attach left filler board to cabinet.** Pull cabinet part way out of the window. Then attach the left filler board to the front of the left side mounting bracket. Use 3/8" (10 mm) round-head metal screws (F). See Figure 12.
10. **Position left filler board in window channel.** Place cabinet back into window. Make sure left filler board sits tightly against the window channel. See Figure 13.
11. **Attach right filler board to cabinet.** Insert right filler board into right window channel. Push filler board against right side mounting bracket and attach it with 3/8" (10 mm) round-head metal screws.

Instalación en la ventana

1. **Sacar el tornillo y el alambre de puesta a tierra de la parte delantera de la base del acondicionador.** Conservar el tornillo de puesta a tierra para volver a colocarlo en el Paso 22. Ver Figura 9.
2. **Colocar la cinta obturadora de 10 mm (3/8") (A) en la parte inferior y en ambos soportes de montaje lateral (lados con los agujeros de tornillos).** Cortar las tiras a la medida y guardar el sobrante para usarlo posteriormente.
3. **Instalar en la caja metálica los soportes de montaje lateral (B).** Colocar los soportes de montaje lateral en la caja metálica de modo que el borde curvo quede hacia el frente de la caja metálica. Instalar cada uno con tornillos para metal de cabeza hexagonal (C).
4. **Deslizar el acondicionador de aire fuera de la caja metálica.** Tirar de la manija derecho hacia afuera de la caja. Colocar la unidad sobre un pedazo de cartón para proteger el revestimiento de su piso.
5. **Colocar la caja metálica vacía en la ventana.** Bajar la hoja de la ventana para sujetar la caja metálica en su lugar. Asegurarse de que la caja metálica esté en el centro de la abertura de la ventana.
6. **Determinar el tamaño adecuado para la tabla de relleno (E).** Medir la distancia desde el borde derecho de la caja metálica hasta el interior de la canaleta derecha de la ventana (ver Figura 10). Luego agregar 3 mm (1/8") a esa medida. Repetir para el lado izquierdo.
7. **Cortar la tabla de relleno (E) al tamaño deseado.** Cortar ambos bordes de la tabla de relleno al tamaño adecuado. Cortar desde los bordes exteriores. Los bordes exteriores deben tener agujeros para tornillos.
8. **Aplicar cinta obturadora de 10 mm (3/8") (el restante del Paso 3) a las tablas de relleno.** Aplicar las tiras obturadoras a la parte delantera inferior y a los bordes delanteros exteriores de las tablas de relleno. La cinta obturadora superior se coloca en la parte de atrás de las tablas de relleno. Ver Figura 11.
9. **Instalar la tabla de relleno izquierda en la caja metálica.** Tirar la caja metálica un poco hacia afuera de la ventana. Luego instalar la tabla de relleno izquierda a la parte delantera del soporte de montaje lateral izquierdo. Usar tornillos para metal de cabeza redonda de 10 mm (3/8") (F). Ver Figura 12.
10. **Colocar la tabla de relleno izquierda en la canaleta de la ventana.** Volver a colocar la caja metálica en la ventana. Asegurarse de que la tabla de relleno izquierda descansa firmemente contra la canaleta de la ventana. Ver Figura 13.
11. **Instalar la tabla de relleno derecha en la caja metálica.** Insertar la tabla de relleno derecha en la canaleta derecha de la ventana. Empujar la tabla de relleno contra el soporte de montaje lateral derecho y sujetarla con los tornillos de metal de cabeza redonda de 10 mm (3/8").

Installation dans une fenêtre

1. Retirer la vis et le fil de liaison à la terre à l'avant de la base de l'appareil. Conserver la vis pour réutilisation à l'étape 22 (voir la figure 9).
2. Fixer un joint d'étanchéité plat de 10 mm ($\frac{3}{8}$ po) (A) sous les deux cornières de montage latérales (côtés avec trous de vis). Couper les joints à la longueur convenable; conserver le reste pour utilisation ultérieure.
3. Fixer les cornières de montage latérales (B) à la caisse. Placer les cornières de montage latérales sur la caisse, de telle manière que la section courbée soit orientée vers l'avant de la caisse. Fixer chaque composant avec des vis à métaux à tête hexagonale (C).
4. Tirer sur les poignées pour extraire le climatiseur de la caisse. Mettre le climatiseur sur une feuille en carton pour protéger le revêtement de sol.
5. Insérer la caisse vide du climatiseur dans la fenêtre. Abaisser le panneau mobile de la fenêtre pour qu'il maintienne la caisse en place. Veiller à ce que la caisse soit bien centrée dans l'ouverture de la fenêtre.
6. Déterminer les dimensions convenables de la planche de remplissage (E). Mesurer la distance entre le bord droit de la caisse et la face intérieure du montant profilé droit de la fenêtre (voir la figure 10). Ajouter ensuite 3 mm ($\frac{1}{8}$ po) à cette dimension. Répéter pour le côté gauche.
7. Découper la planche de remplissage (E) à la taille convenable. Découper les deux côtés de la planche de remplissage à la taille convenable. Découper à partir des bords extérieurs. Les bords extérieurs doivent comporter des trous de vis.
8. Placer un joint d'étanchéité plat de 10 mm ($\frac{3}{8}$ po) (suite de l'étape 3) sur les planches de remplissage. Placer le joint en bas et à l'extérieur des planches de remplissage, à l'avant. Le joint supérieur devra être placé sur la face arrière des planches de remplissage (voir la figure 11).
9. Fixer la planche de remplissage de gauche à la caisse du climatiseur. Tirer partiellement la caisse du climatiseur hors de la fenêtre. Fixer la planche de remplissage de gauche à l'avant de la cornière de montage latérale de gauche. Fixer la planche à l'aide de vis à métaux à tête ronde de 10 mm ($\frac{3}{8}$ po) (F) (voir la figure 12).
10. Positionner la planche de remplissage de gauche dans le profilé de la fenêtre. Remettre en place la caisse du climatiseur dans l'ouverture de la fenêtre. Veiller à ce que la planche de remplissage de gauche soit en contact étroit contre le profilé de la fenêtre (voir la figure 13).
11. Fixer à la caisse la planche de remplissage de droite. Insérer la planche de remplissage de droite dans le profilé de la fenêtre du côté droit. Pousser la planche de remplissage contre la cornière de montage latérale de droite et fixer la planche à l'aide de vis à métaux à tête ronde de 10 mm ($\frac{3}{8}$ po).



12. **Apply window gasket (G).** Measure from right inside edge of window frame to left inside edge. Then cut the window gasket, with square ends, to fit. Raise window sash slightly and place gasket over the top mounting channel and top edge of filler boards. **See Figure 14.**
13. **Make sure filler boards are as far forward (toward inside room) in window channels as possible.**
14. **Insert foam blocks (H).** Measure the distance between the filler board and the back window channel edge. Cut foam blocks $\frac{1}{4}$ " (6 mm) wider than measurement. Insert foam blocks into window channels – behind filler boards. **See Figure 15.**
15. **Fasten cabinet to window sill.** Lower window sash firmly onto cabinet. Place a carpenter's level inside the cabinet and make sure cabinet is level side-to-side. Then drill starter holes into the cabinet base and the window sill. Use round-head wood screws (I) to fasten cabinet to window sill. **See Figure 16.**
16. **Make sure cabinet has proper outward slope.** Place carpenter's level in the right side of the cabinet. There should be a $\frac{1}{2}$ bubble tilt ($\frac{1}{4}$ " [6 mm]) tilt toward the outside. Repeat for left side of cabinet. **See Figure 17.**
17. **Attach $2\frac{1}{2}$ " (64 mm) seal strip (J) to inside of cabinet.** Make sure the seal strip is flush with the front edge of the cabinet. This seal strip provides a seal between the air conditioner base and the cabinet.
18. **Assemble the outside support.** Attach the vertical supports (K) to the angle supports (L). Use the round-head bolts (M), flat washers (N), lock washers (O) and the nuts (P) for attachments. Then attach these supports to the bottom of the cabinet, but **DO NOT** tighten the bolts at this time.

Attach the wall rail (Q) the bottom of the supports, and slide the support assembly toward the house until the wall rail presses firmly against the wall. **See Figure 18.**

Now tighten all bolts. Tighten angled support bolts last so wall rail fits tightly against the house.

NOTE: If your house is constructed of materials that could be damaged by the wall rail, fasten a board between the wall rail and the house.

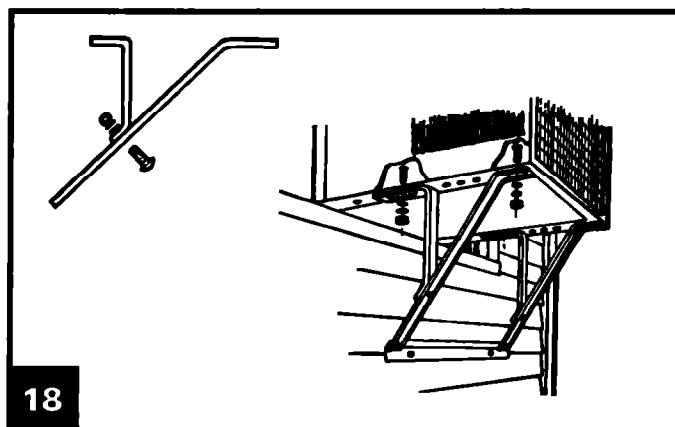
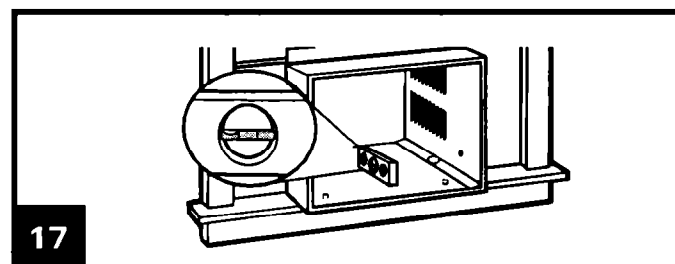
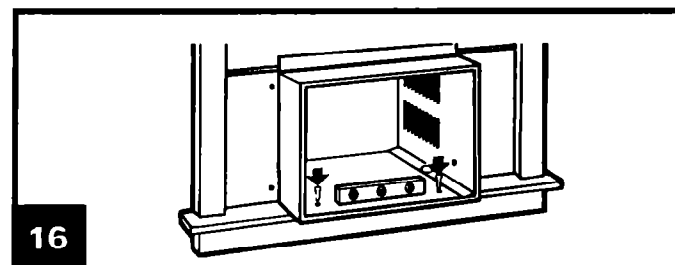
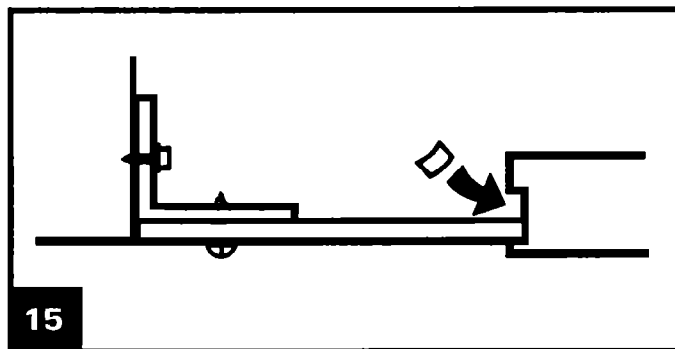
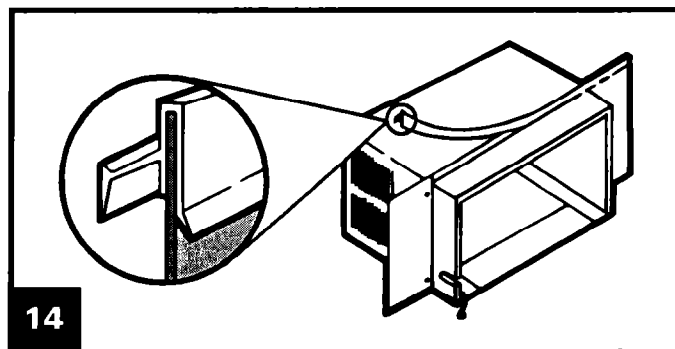
12. **Colocar la empaquetadura de la ventana (G).** Medir desde el borde interior derecho del marco de la ventana al borde interior izquierdo. Luego cortar la empaquetadura de la ventana con los extremos cuadrados para que calce. Levantar levemente la hoja de la ventana y colocar la empaquetadura sobre la canaleta de montaje superior y en las tablas de relleno del borde superior. **Ver Figura 14.**
13. **Asegurarse de que las tablas de relleno estén tan adelante (hacia adentro de la habitación) en las canaletas de la ventana como sea posible.**
14. **Insertar los bloques de espuma (H).** Medir la distancia entre la tabla de relleno y el borde de la canaleta trasera de la ventana. Cortar bloques de espuma 6 mm ($\frac{1}{4}$ " más anchos que la medida. Insertar los bloques de espuma dentro de las canaletas de la ventana detrás de las tablas de relleno. **Ver Figura 15.**
15. **Instalar la caja metálica en la batiente de la ventana.** Bajar la hoja de la ventana firmemente hasta la caja metálica. Colocar un nivel de carpintero dentro de la caja metálica y asegurarse de que la caja está nivelada de un lado al otro. Luego taladrar orificios gufa en la base de la caja metálica y en la batiente de la ventana. Usar los tornillos de madera de cabeza redonda (I) para sujetar la caja metálica a la batiente de la ventana. **Ver Figura 16.**
16. **Asegúrese de que la caja metálica tenga una inclinación hacia afuera adecuada.** Colocar el nivel de carpintero en el lado derecho de la caja metálica. Debe tener una inclinación hacia afuera de aproximadamente media burbuja (6 mm [$\frac{1}{4}$ "]). Repetir para el lado izquierdo de la caja metálica. **Ver Figura 17.**
17. **Instalar la cinta obturadora de 64 mm ($2\frac{1}{2}$ " (J) en la parte interior de la caja metálica.** Asegurarse de que la cinta obturadora esté al ras con el borde delantero de la caja metálica. Esta cinta obturadora se coloca entre la base del acondicionador de aire y la caja metálica.
18. **Montaje del soporte exterior.** Unir los soportes verticales (K) a los soportes angulares (L). Usar los pernos de cabeza redonda (M), las arandelas planas (N), las arandelas de seguridad (O) y las tuercas (P) como sujeciones. Luego instalar estos soportes en la parte inferior de la caja metálica, pero **NO** apretar los pernos en este momento.
 Instalar el travesaño de la pared (Q) en la parte inferior de los soportes y deslizar el conjunto del soporte contra la pared de la casa hasta que el travesaño descansa firmemente contra la pared. **Ver Figura 18.**
 Ahora apretar todos los pernos. Apretar al final los pernos del soporte angular para que el travesaño de la pared ajuste firmemente contra la pared de la casa.
NOTA: Si su casa está construida de materiales que pueden dañarse al instalar el travesaño de la pared, instalar una tabla entre el travesaño y la pared de la casa.

12. **Poser le joint de fenêtre (G).** Mesurer la distance depuis le bord intérieur du côté droit de l'encadrement de la fenêtre jusqu'au bord intérieur du côté gauche. Découper le joint de fenêtre à la même longueur, en veillant à l'équerrage des extrémités. Soulever légèrement le panneau mobile de la fenêtre et placer le joint par-dessus la cornière de montage supérieure et le bord supérieur des planches de remplissage (voir la figure 14).
13. **Vérifier que les planches de remplissage sont placées aussi loin que possible vers l'avant (vers l'intérieur de la pièce) dans les profilés de la fenêtre.**
14. **Insérer les blocs en mousse (H).** Mesurer la distance entre la planche de remplissage et le bord arrière du profilé de la fenêtre. Couper des blocs en mousse, plus larges de 6 mm (¼ po). Insérer les blocs en mousse dans les profilés de la fenêtre, derrière les planches de remplissage (voir la figure 15).
15. **Fixer la caisse du climatiseur sur la tablette de la fenêtre.** Abaisser le panneau mobile de la fenêtre pour le placer fermement en contact contre la caisse du climatiseur. Placer un niveau à l'intérieur de la caisse et vérifier l'horizontalité dans le sens transversal. Percer ensuite des avant-trous dans la base de la caisse et dans la tablette de la fenêtre. Fixer la caisse du climatiseur sur la tablette de la fenêtre à l'aide de vis à bois à tête ronde (I) (voir la figure 16).
16. **Contrôler l'inclinaison de la caisse vers l'extérieur.** Placer un niveau dans la caisse, du côté droit. L'inclinaison vers l'extérieur doit être telle que la bulle d'air du niveau soit décentrée d'environ une demi-longueur - 6 mm (¼ po). Contrôler de la même manière l'inclinaison du côté gauche (voir la figure 17).
17. **Placer le joint d'étanchéité plat (J) de 63,5 mm (2½ po) à l'intérieur de la caisse.** Veiller à ce que le joint soit en affleurement avec le bord avant de la caisse du climatiseur. Ce joint plat est placé entre la base du climatiseur et la caisse.
18. **Assemblage du support extérieur.** Fixer les supports verticaux (K) sur les supports inclinés (L). Utiliser les vis à tête ronde (M), avec rondelles plates (N), rondelles-freins (O) et écrous (P). Placer ensuite ces supports sous la caisse, SANS serrer les boulons de fixation.

Fixer la barre d'appui au mur (Q) sous les supports, et faire glisser l'ensemble du support vers le mur de la maison, jusqu'à ce que la barre d'appui au mur soit fermement en appui contre le mur (voir la figure 18).

Serrer tous les boulons maintenant. Serrer les boulons des supports inclinés en dernier lieu, afin que la barre d'appui au mur soit fermement en appui contre le mur.

REMARQUE : Si la maison est construite de matériaux que les supports fixés au mur pourraient endommager, placer une planche en bois entre le mur et la barre d'appui au mur.



19. Install foam window rail seal (R), the window lock bracket (S), and the plastic drain cup (T). See Figure 19.

- Insert foam rail seal between the top of the lower window sash and the glass of the upper window.
- Place window lock bracket on top of lower window sash and against upper window sash. Drill a starter hole through the lock bracket into the window sash. Attach window lock bracket.
- Insert plastic drain cup into hole in right side of cabinet base.

⚠ WARNING

Personal Injury and Product Damage Hazard

Install window lock bracket to prevent air conditioner from falling out of the window.

Failure to do so could result in personal injury or product damage.

- 20. Seal any small openings around window with gum-type sealer (U).**
- 21. Insert air conditioner into cabinet.**
- 22. Reattach ground wire with grounding screw.** Put excess grounded wire between the coils and the cabinet.

⚠ WARNING

Electrical Shock Hazard

Air conditioner ground wire must be attached to the cabinet.

Failure to do so could result in electrical shock.

- 23. Attach the front panel.** Remove the 2 front panel screws from unit base. Replace front panel by pushing it straight on and then lowering it slightly to lock it in place. Attach bottom front of panel by reinserting the 2 front panel screws. **See Figure 20.**

19. Instalar el obturador de espuma del travesaño de la ventana (R), el soporte de bloqueo de la ventana (S) y la taza de drenaje de plástico (T). Ver Figura 19.

- Insertar el obturador de espuma del travesaño entre la parte superior de la hoja inferior de la ventana y el vidrio de la ventana superior.
- Colocar el soporte de bloqueo de la ventana en la parte superior de la hoja inferior de la ventana y contra la hoja de la ventana superior. Taladrar un agujero de guía a través del soporte de bloqueo hacia la hoja de la ventana. Instalar el soporte de bloqueo de la ventana.
- Insertar la taza de drenaje de plástico en el agujero en el lado derecho de la base de la caja metálica.

⚠ ADVERTENCIA

Riesgo de Lesión Personal y Daño del Producto

Instalar el soporte de bloqueo de la ventana para evitar que el acondicionador de aire se caiga fuera de la ventana.

De lo contrario se pueden causar lesiones personales o daño al producto.

- 20. Sellar las pequeñas aberturas alrededor de la ventana con obturador tipo goma (U).**
- 21. Insertar el acondicionador de aire en la caja metálica.**
- 22. Volver a conectar el alambre de puesta a tierra al tornillo de puesta a tierra.** Colocar el exceso de alambre entre los serpentines y la caja metálica.

⚠ ADVERTENCIA

Riesgo de Choque Eléctrico

El alambre de puesta a tierra del acondicionador de aire debe de ser instalado en la caja metálica. De lo contrario se puede producir un choque eléctrico.

- 23. Instalar el panel delantero.** Sacar los 2 tornillos del panel delantero de la base del acondicionador. Volver a colocar el panel delantero empujándolo derecho y luego haciéndolo descender levemente para que calce en su lugar. Instalar la parte inferior del panel volviendo a insertar los 2 tornillos del panel delantero. **Ver Figura 20.**

19. Installer le joint en mousse de calfeutrage de la fenêtre (R), la bride de blocage de la fenêtre (S) et la coupelle de drainage en plastique (T) (voir la figure 19).

- Insérer le joint en mousse de calfeutrage de la fenêtre contre le haut du panneau mobile inférieur de la fenêtre et la vitre du panneau supérieur.
- Placer la bride de blocage de la fenêtre en haut du panneau inférieur et contre le panneau supérieur de la fenêtre. Percer un avant-trou dans le cadre à travers la bride de blocage. Fixer la bride de blocage de la fenêtre.
- Insérer la coupelle de drainage en plastique dans le trou, du côté droit de la base de la caisse du climatiseur.

⚠ AVERTISSEMENT

Risque de blessures et de dommages pour le produit

Installer la bride de blocage de la fenêtre pour que le climatiseur ne puisse pas tomber.

Le non-respect de cette instruction peut être la cause de blessures ou de dommages pour le produit.

20. Obturer toute petite ouverture résiduelle autour de la fenêtre avec un joint d'étanchéité adhésif (U).

21. Insérer le climatiseur dans la caisse.

22. Reconnecter le fil de liaison à la terre à l'aide de la vis.
Placer l'excès de fil de liaison à la terre entre les échangeurs de chaleur et la caisse.

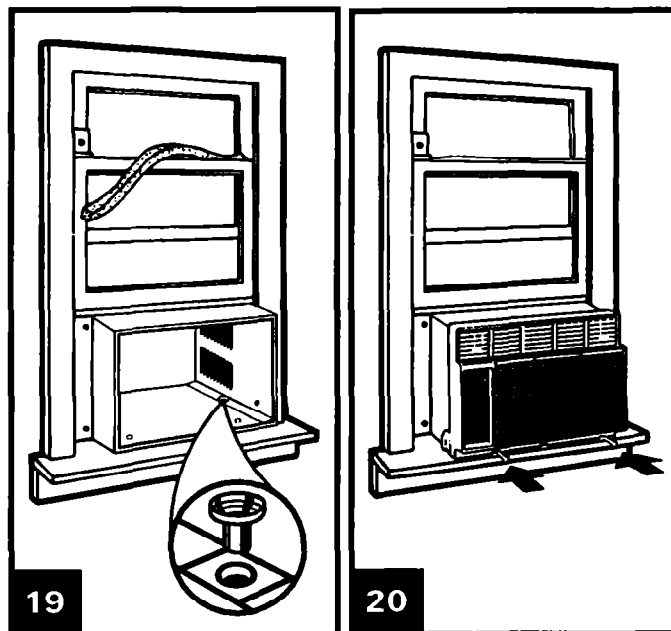
⚠ AVERTISSEMENT

Risque de choc électrique

Le fil de liaison à la terre du climatiseur doit être connecté à la caisse.

Le non-respect de cette instruction peut être la cause d'un choc électrique.

23. Fixer le panneau avant. Retirer d'abord les deux vis de la base de l'appareil. Pour installer le panneau avant, pousser le panneau en ligne droite et l'abaisser légèrement pour qu'il se cale en place. Fixer le bas du panneau à l'aide des deux vis (voir la figure 20).



Through-the-wall installation

It is the consumer's responsibility and obligation to have this product installed by a qualified technician who is familiar with through-the-wall room air conditioner installations.

1. **Cut an opening through the wall.** Remove any insulation and keep for Step 8.
2. **Measure depth of wall opening and construct finish frame.** Use 1" (25 mm) or heavier lumber for wood frame construction. When using a wood, metal or plastic molding, the finish frame should line up with the inside wall. If a plastered wall is to be flush with the cabinet, and no molding is used, the finish frame must be set ½" (13 mm) into the wall. See Figures 21 and 22 for Frame Construction and Brick Veneer Construction information. See Figure 23 for finish frame sizes.
NOTE: Apply wood preservative to the surface exposed to the outside.
3. **Insert finish frame into wall opening.** Square and level the frame. Nail frame securely to the wall studs.
4. **Remove the ground wire and screw from the front of the unit base.** Save grounding screw for reattachment in Step 13. See Figure 24.
5. **Slide unit out of cabinet.** Grasp handle and slide unit straight out of cabinet. Place unit on cardboard to protect your floor covering. See Figure 25.
6. **Insert cabinet into the wall opening.** The top of the cabinet should extend ½" (13 mm) into the room. If there is trim, the cabinet should extend ½" (13 mm) past the trim.

⚠ CAUTION

Property Damage

Make sure the air conditioner cabinet has the proper outward slope so condensate water runs to the outside. Failure to do so could result in damage to the floor or wall.

7. **Check the outward slope of the cabinet.** Place a carpenter's level inside the cabinet on the right side. There should be 1 bubble (¼" [6 mm]) slope toward the outside. Also check the left side. See Figure 26.
8. **Seal opening between cabinet and finish frame.** Use the insulation removed in Step 1.

Instalación en la pared

Es responsabilidad y obligación del consumidor de que este producto sea instalado por un técnico calificado familiarizado con las instalaciones de acondicionadores de aire en la pared.

1. **Cortar una abertura en la pared.** Sacar el aislamiento y guardarlo para usarlo en el Paso 8.
2. **Medir la profundidad de la abertura de la pared y construir el marco de acabado.** Usar madera de 25 mm (1") o más gruesa para la construcción del marco de madera. Cuando se usa una moldura de madera, de plástico o de metal, el marco de acabado debe estar alineado con la pared interior. Si la pared enyesada debe quedar a ras con la caja metálica y no se usa moldura, el marco de acabado debe estar 13 mm (½") hacia dentro de la pared. Ver las Figuras 21 y 22 para información sobre la construcción del marco y la construcción del revestimiento de ladrillo. Ver la Figura 23 para los tamaños de los marcos de acabado.
NOTA: Aplicar preservante para madera a la superficie expuesta al exterior.
3. **Insertar el marco de acabado en la abertura de la pared.** Escuadrar y nivelar el marco. Sujetar firmemente con clavos el marco a los montantes de la pared.
4. **Sacar el alambre de puesta a tierra y el tornillo de la parte delantera de la base del artefacto.** Guardar el tornillo de puesta a tierra para volver a colocarlo en el Paso 13. Ver Figura 24.
5. **Deslizar el artefacto fuera de la caja metálica.** Tirar de la manija y deslizar el acondicionador de aire derecho fuera de la caja metálica. Colocar el artefacto sobre un cartón para proteger sus alfombras. Ver Figura 25.
6. **Insertar la caja metálica en la abertura de la pared.** La parte superior de la caja metálica debe extenderse 13 mm (½") hacia la habitación. Si existe guarnición, la caja metálica debe extenderse 13 mm (½") más allá de la guarnición.

⚠ PRECAUCION

Daños Materiales

Asegúrese de que la caja metálica del acondicionador de aire esté inclinada hacia fuera de modo que el agua de condensación escurra hacia el exterior.

De lo contrario, se puede causar daño al revestimiento del piso o a la pared.

7. **Verificar la inclinación exterior de la caja metálica.** Colocar un nivel de carpintero dentro de la caja metálica en el lado derecho. Debe tener una inclinación hacia afuera de aproximadamente una burbuja (6 mm [¼"]). Revisar también el lado izquierdo. Ver Figura 26.
8. **Obturar la abertura entre la caja metálica y el marco de acabado.** Usar el aislamiento que se sacó en el Paso 1.

Installation dans une ouverture murale

C'est au client qu'incombe la responsabilité et l'obligation de faire installer ce produit par un technicien qualifié qui connaît bien l'installation d'un climatiseur dans une ouverture murale.

1. Découper l'ouverture nécessaire dans le mur. Retirer tout isolant présent; conserver l'isolant pour l'étape 8.
2. Mesurer l'épaisseur du mur dans l'ouverture et réaliser l'encadrement. Pour réaliser l'encadrement en bois, utiliser des planches épaisses de 25 mm (1 po) ou plus. Lors de l'utilisation d'une moulure en bois, en métal ou en plastique, l'encadrement fini doit être en affleurement avec la surface interne du mur. Si le mur garni de plâtre doit être en affleurement avec la caisse, et si aucune moulure n'est utilisée, l'encadrement final doit être en retrait de 13 mm ($\frac{1}{2}$ po) dans le mur. Pour la réalisation de l'encadrement et d'un parement en briques, voir l'information nécessaire aux figures 21 et 22. Pour les dimensions finales de l'encadrement, voir la figure 23.

REMARQUE : Appliquer un produit de préservation du bois sur la surface exposée à l'extérieur.

3. Insérer l'encadrement dans l'ouverture du mur. Établir l'aplomb et l'équerrage. Clouer solidement l'encadrement aux poteaux du colombage mural.
4. Retirer la vis et le fil de liaison à la terre à l'avant de la base de l'appareil. Conserver la vis pour réutilisation à l'étape 13 (voir la figure 24).
5. Tirer sur les poignées pour extraire le climatiseur de la caisse. Mettre le climatiseur sur une feuille en carton pour protéger le revêtement de sol (voir la figure 25).
6. Insérer la caisse du climatiseur dans l'ouverture murale. Le haut de la caisse doit dépasser de 13 mm ($\frac{1}{2}$ po) dans la pièce. Si on installe une moulure de garniture, la caisse doit dépasser de 13 mm ($\frac{1}{2}$ po) au-delà de la garniture.

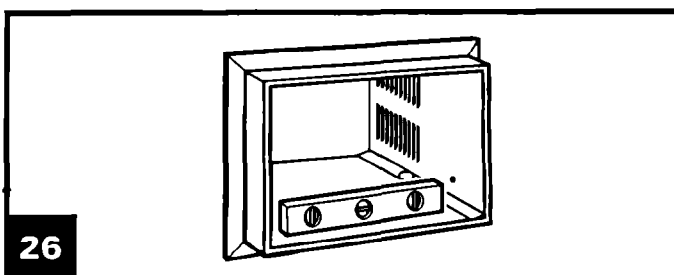
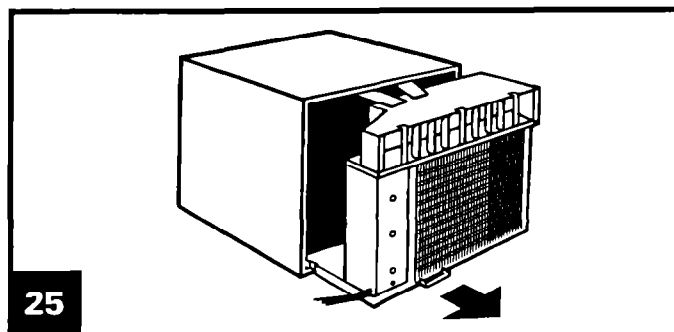
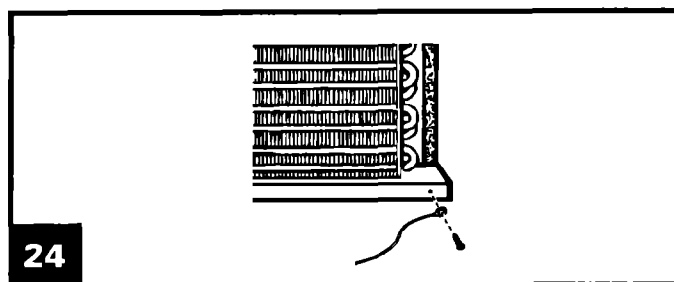
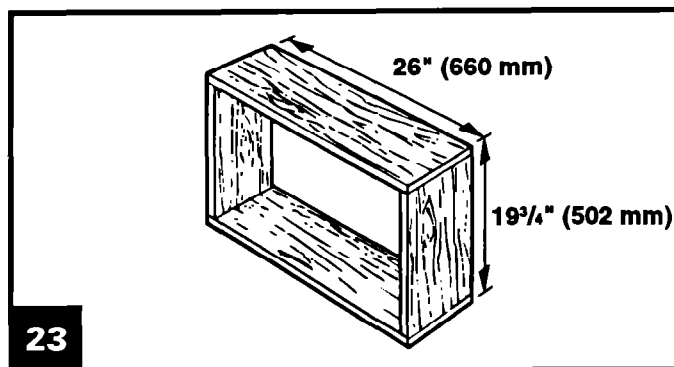
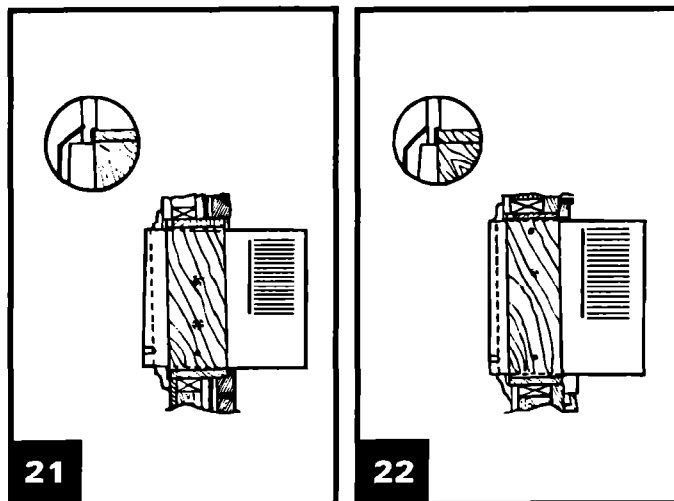
⚠ MISE EN GARDE

Protection du plancher

Veiller à ce que la caisse du climatiseur soit convenablement inclinée vers l'extérieur afin que l'eau de condensation s'écoule à l'extérieur.

Le non-respect de cette instruction peut être la cause de dommages pour le revêtement de sol ou le mur.

7. Contrôler l'inclinaison de la caisse vers l'extérieur. Placer un niveau dans la caisse du côté droit. L'inclinaison vers l'extérieur doit être telle que la bulle d'air du niveau soit décentrée d'environ une demi-longueur (6 mm [$\frac{1}{4}$ po]). Contrôler de la même manière l'inclinaison du côté gauche (voir la figure 26).
8. Obturer les orifices sur le périmètre de l'ouverture, entre la caisse du climatiseur et l'encadrement. Utiliser les matériaux isolants de l'étape 1.



9. **Attach cabinet to finish frame.** Drill 4 holes on each side and 2 holes in the top of the cabinet into the finish frame. Use #10 x 1" (25 mm) wood screws to attach cabinet to the frame. **See Figure 27.**
IMPORTANT: Do not overtighten screws or the cabinet will distort and provide a poor air seal between the cabinet and the air conditioner.
10. **Place the 2½" (63.5 mm) seal strip (J) inside the cabinet.** Make sure the seal is flush with the cabinet front edge. **See Figure 28.**
NOTE: This seal strip fits between the air conditioner base and the cabinet.
11. **Insert drain cup (T).** Place drain cup through hole in cabinet rail. **See Figure 29.**
12. **Insert air conditioner into cabinet.**
13. **Reattach ground wire with grounding screw.** Put excess grounded wire between the coils and the cabinet.

WARNING

Electrical Shock Hazard

Air conditioner ground wire must be attached to the cabinet.

Failure to do so could result in electrical shock.

14. **Attach the front panel.** Remove the 2 front panel screws from unit base. Replace front panel by pushing it straight on and then lowering it slightly to lock it in place. Attach bottom front of panel by reinserting the 2 front panel screws. **See Figure 30.**
15. **Caulk all outside wall openings around the installation and cabinet.**
16. **Install decorative molding.** If desired, install molding around room side of cabinet.

9. **Colocar la caja metálica en el marco de acabado.** Taladrar 4 agujeros a cada lado y 2 a través de la parte superior de la caja metálica hacia el marco. Usar los tornillos de madera #10 x 25 mm (1") para sujetar la caja metálica al marco. **Ver Figura 27.**
IMPORTANTE: No apretar demasiado los tornillos pues la caja metálica se deformará y no obtendrá bien el aire entre la caja metálica y el acondicionador de aire.
10. **Colocar la cinta obturadora de 63,5 mm (2.5") (J) dentro de la caja metálica.** Asegurarse de que la cinta obturadora esté al ras con el borde delantero de la caja metálica. **Ver Figura 28.**
NOTA: Esta cinta obturadora calza entre la base del acondicionador de aire y la caja metálica.
11. **Insertar la taza de drenaje (T).** Colocar la taza de drenaje a través del agujero en el travesaño de la caja. **Ver Figura 29.**
12. Insertar el acondicionador de aire en la caja metálica.
13. **Volver a instalar el alambre de puesta tierra en el tornillo de puesta tierra.** Colocar el exceso del alambre de puesta a tierra entre los serpentines y la caja metálica.

ADVERTENCIA

Riesgo de Choque Eléctrico

El alambre de puesta a tierra del acondicionador de aire debe ser conectado a la caja metálica de lo contrario se puede ocasionar un choque eléctrico.

14. **Instalar el panel delantero.** Sacar los 2 tornillos del panel delantero que están en la base del artefacto. Volver a colocar el panel delantero empujándolo derecho y luego haciéndolo descender ligeramente para que se trabe en su lugar. Sujetar la parte inferior del panel delantero volviendo a insertar los 2 tornillos de la base. **Ver Figura 30.**
15. **Calafatear todas las aberturas de la pared exterior alrededor de la instalación y de la caja metálica.**
16. **Instalar moldura decorativa.** Si se desea, instalar moldura alrededor de la caja metálica por el lado de la habitación.

9. **Fixer la caisse du climatiseur à l'encadrement.** Percer 4 trous de chaque côté et 2 trous à travers le haut de la caisse, dans l'encadrement. Fixer la caisse à l'encadrement à l'aide des vis à bois n° 10 x 25 mm (1 po) (voir la figure 27).

IMPORTANT : Ne pas serrer les vis excessivement, pour ne pas déformer la caisse; il y aurait alors une médiocre étanchéité à l'air entre la caisse et le climatiseur.

10. **Placer le joint d'étanchéité plat (J) de 63,5 mm (2½ po) à l'intérieur de la caisse.** Veiller à ce que le joint soit en affleurement avec le bord avant de la caisse du climatiseur (voir la figure 28).

REMARQUE : Ce joint plat est placé entre la base du climatiseur et la caisse.

11. **Insérer la coupelle de drainage (T).** Placer la coupelle de drainage à travers le trou du rail de la caisse (voir la figure 29).
12. **Insérer le climatiseur dans la caisse.**
13. **Reconnecter le fil de liaison à la terre à l'aide de la vis.** Placer l'excès de fil de liaison à la terre entre les échangeurs de chaleur et la caisse.

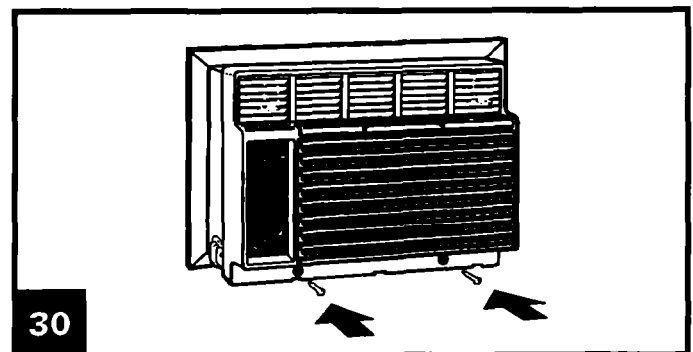
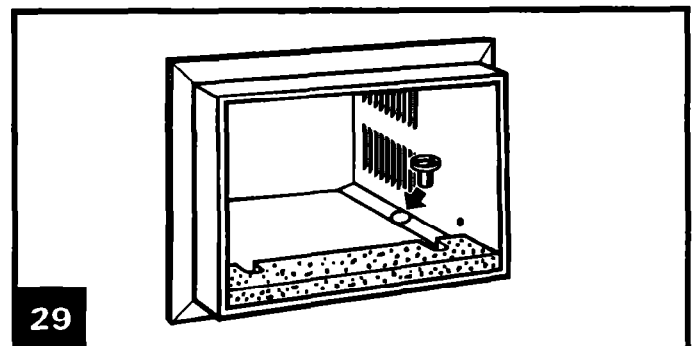
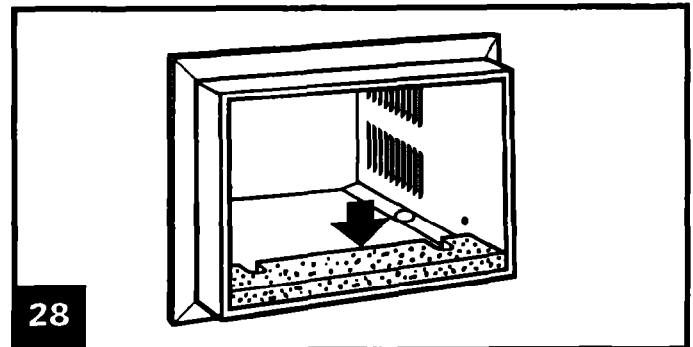
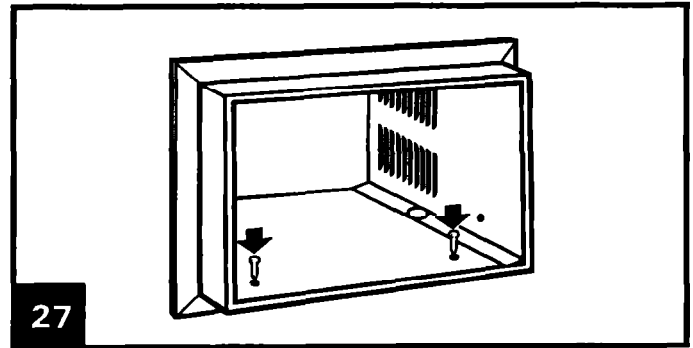
⚠ AVERTISSEMENT

Risque de choc électrique

Le fil de liaison à la terre du climatiseur doit être connecté à la caisse.

Sinon, il y a un risque de choc électrique.

14. **Fixer le panneau avant.** Retirer d'abord les 2 vis de la base de l'appareil. Pour installer le panneau avant, pousser le panneau en ligne droite et l'abaisser légèrement pour qu'il se cale en place. Fixer le bas du panneau à l'aide des deux vis (voir la figure 30).
15. **Appliquer un composé de calfeutrage sur le périmètre de l'ouverture et de la caisse.**
16. **Poser des moulures décoratives.** Si on le désire, installer la moulure autour de la caisse, sur la face intérieure du mur.



EN Operating Instructions

Starting your air conditioner

⚠ WARNING

Electrical Shock Hazard

- Plug unit into grounded electrical outlet only.
 - Do not use an extension cord.
 - Do not operate unit with front panel removed.
- Failure to do so could result in electrical shock.

See Figures 31 and 32 for control panel variations.

1. Set Air Control to OFF for maximum cooling.
2. Set Fan Control to desired setting.
(All settings below not on all models.)
HI COOLfor maximum cooling
MED COOLfor normal cooling
LO COOLfor sleeping comfort
HI HEATfor maximum heating
MED HEATfor normal heating
LO HEATfor reduced heating
FAN ONLYfor circulating air without heating or cooling
3. Set Temp Control to number 4 setting (mid-setting). You can adjust the air conditioner's performance by resetting the Thermostat to a higher or lower number. You will need to experiment to find the setting(s) which work best for you.

NOTE: If you turn your air conditioner off or if the compressor turns off when you lower the Thermostat, wait at least 3 minutes before turning unit back on. Failure to do so could blow a household fuse or trip a circuit breaker.

Using the HEAT settings (on some models)

When the outside temperature is 45°F (7°C) or above, the air conditioner operates as a heat pump and heats the air running through the unit. When the outside temperature is below 45°F (7°C), the unit switches itself to an electric-resistance heater to heat the air.

NOTE: This product is not designed to be used as a primary heat source. It is intended for supplemental heating only.

ES Instrucciones de Funcionamiento

Para poner en marcha su acondicionador de aire

⚠ ADVERTENCIA

Riesgo de Choque Eléctrico

- Enchufar el acondicionador de aire en un tomacorriente eléctrico puesto a tierra solamente.
- No usar un cable de extensión.
- No poner en marcha el acondicionador de aire sin tener instalado el panel delantero.

De lo contrario se puede ocasionar choque eléctrico.

Ver Figura 31 y 32 para variaciones del panel de control.

1. Colocar el control del aire en la posición OFF para enfriamiento máximo.
2. Colocar el control del ventilador en el ajuste deseado. (Los ajustes que se indican a continuación no aparecen en todos los modelos.)
HI COOLpara enfriamiento máximo
MED COOLpara enfriamiento normal
LOW COOLpara dormir
HI HEATpara calefacción máxima
MED HEATpara calefacción normal
LOW HEATpara calefacción baja
FAN ONLYpara circular aire, sin calefacción ni enfriamiento
3. Colocar el control de la temperatura en el número 4 (valor medio). Se puede ajustar el rendimiento del acondicionador de aire cambiando el termostato a un número superior o inferior. Usted deberá experimentar hasta encontrar el ajuste que más le convenga.

NOTA: Si usted apaga el acondicionador de aire o si el compresor se apaga cuando el termostato se coloca en un número más bajo, espere por lo menos 3 minutos antes de volver a poner en marcha el acondicionador de aire. De lo contrario se puede quemar un fusible de la casa o disparar un disyuntor de circuito.

Como usar los ajustes de la CALEFACCIÓN (en algunos modelos)

Cuando la temperatura exterior es de 7° C (45° F) o superior, el acondicionador de aire funciona como una bomba de calor y calienta el aire que pasa a través del artefacto. Cuando la temperatura interior es inferior a 7° C (45° F), el acondicionador de aire activa automáticamente al calefactor de resistencia eléctrica para calentar el aire.

NOTA: Este producto no está diseñado para ser usado como una fuente primaria de calor. Ha sido diseñado para calefacción suplementaria solamente.

FR Mode d'emploi

Mise en marche du climatiseur

⚠ AVERTISSEMENT

Risque de choc électrique

- Brancher l'appareil uniquement sur une prise de courant reliée à la terre.
 - Ne pas utiliser une rallonge pour l'alimentation de l'appareil.
 - Ne pas faire fonctionner l'appareil lorsque le panneau avant est déposé.
- Le non-respect de ces instructions peut être la cause d'un choc électrique.

Les figures 31 et 32 présentent les variantes du tableau de commande.

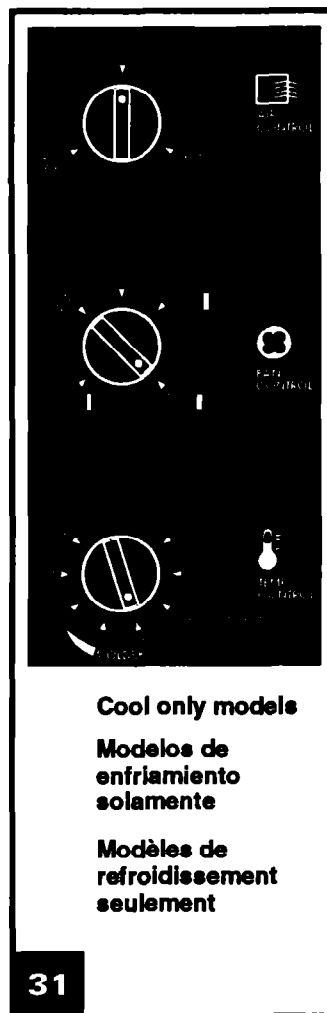
1. Pour obtenir la puissance de refroidissement maximale, placer la commande Air Control à la position ARRÊT (OFF).
2. Régler la commande Fan Control à la position désirée. (Les niveaux de puissance mentionnés ci-dessous ne sont pas disponibles sur tous les modèles.)
 HI COOL puissance de refroidissement maximale
 MED COOL refroidissement normal
 LO COOL confort nocturne
 HI HEAT puissance de chauffage maximale
 MED HEAT chauffage normal
 LO HEAT chauffage réduit
 FAN ONLY circulation de l'air, sans chauffage ni refroidissement
3. Régler la commande Temp Control au numéro 4 (valeur moyenne). Pour modifier plus tard la performance du climatiseur, ajuster le thermostat selon le besoin, vers le haut ou vers le bas. Il sera nécessaire d'expérimenter pour déterminer le réglage optimal pour chaque utilisateur.

REMARQUE : Advenant l'arrêt du climatiseur, ou que le compresseur s'arrête lors d'un ajustement du thermostat vers le bas, attendre au moins 3 minutes avant de remettre l'appareil en marche. Une remise en marche immédiate pourrait provoquer la destruction d'un fusible ou l'ouverture d'un disjoncteur.

Utilisation des réglages de CHAUFFAGE (sur certains modèles)

Lorsque la température extérieure est de 7 °C (45 °F) ou plus, le climatiseur fonctionne comme pompe à chaleur et réchauffe l'air qui traverse l'appareil. Lorsque la température extérieure est inférieure à 7 °C (45 °F), un dispositif de chauffage électrique à résistance se met automatiquement en marche pour chauffer l'air.

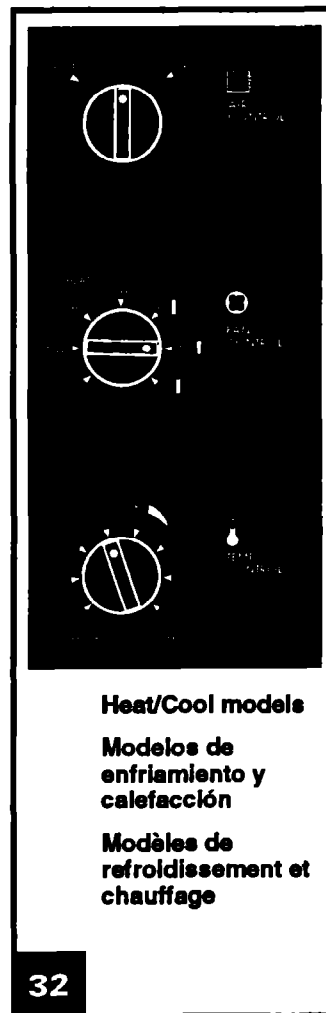
REMARQUE : Ce produit n'est pas conçu pour être utilisé comme source de chauffage principale. Il n'est destiné qu'aux applications de chauffage d'appoint.



Cool only models

Modelos de enfriamiento solamente

Modèles de refroidissement seulement



Heat/Cool models

Modelos de enfriamiento y calefacción

Modèles de refroidissement et chauffage

Using the air control

The Air Control draws stale or smoky air from the room, circulates air in the room, and draws fresh air into the room from outside.

To exhaust room air (Figure 33):

- Set Air Control to EXHAUST.
- Set Fan Control to desired setting.
- Set Temp Control to desired setting.

To circulate room air (Figure 34):

- Set Air Control to OFF.
- Set Fan Control to desired setting.
- Set Temp Control to desired setting.

To bring in fresh air (Figure 35):

(cool only models)

- Set Air Control to FRESH AIR.
- Set Fan Control to desired setting.
- Set Temp Control to desired setting.

NOTE: For maximum performance, the Air Control must be in the OFF position.

Changing air direction

The louvers in the top section of the air conditioner front panel control the direction of the cooled(or heated) air. Move the tab in the direction you want the air to go – UP, DOWN, or STRAIGHT AHEAD. See Figure 36.

Como usar el control del aire

El Control del Aire extrae el aire viciado o con humo de la habitación y trae aire fresco desde afuera hacia la habitación.

Para extraer el aire de la habitación (Figura 33):

- Colocar el Control del Aire (AIR) en EXHAUST.
- Colocar el Control del Ventilador (FAN) en el ajuste deseado.
- Colocar el Control de la Temperatura (TEMP) en el ajuste deseado.

Para hacer circular el aire de la habitación (Figura 34):

- Colocar el Control del Aire (AIR) en OFF.
- Colocar el Control del Ventilador (FAN) en el ajuste deseado.
- Colocar el Control de la Temperatura (TEMP) en el ajuste deseado.

Para hacer entrar aire fresco (Figura 35): (modelos de enfriamiento solamente)

- Colocar el Control del Aire (AIR) en la posición FRESH AIR.
- Colocar el Control del Ventilador (FAN) en el ajuste deseado.
- Colocar el Control de la Temperatura (TEMP) en el ajuste deseado.

NOTA: Para mejor rendimiento, el Control del Aire debe estar en la posición OFF.

Cambiando la dirección del aire

Las rejillas en la parte superior del panel delantero del acondicionador de aire controlan la dirección del aire enfriado (o calentado). Mover las tablillas en la dirección que usted desea que vaya el aire - HACIA ARRIBA, HACIA ABAJO, DERECHO AL FRENTE. Ver Figura 36.

Utilisation du système de ventilation

Le système de ventilation rejette à l'extérieur l'air vicié ou enfumé de la pièce, fait circuler l'air dans la pièce, et introduit dans la pièce de l'air frais provenant de l'extérieur.

Décharge à l'extérieur de l'air de la pièce (figure 33) :

- Placer la commande Air Control à la position EXHAUST.
- Placer la commande Fan Control à la position désirée.
- Régler la commande Temp Control à la position désirée.

Circulation de l'air dans la pièce (figure 34) :

- Placer la commande Air Control à la position ARRÊT.
- Placer la commande Fan Control à la position désirée.
- Régler la commande Temp Control à la position désirée.

Introduction d'air frais (figure 35) :

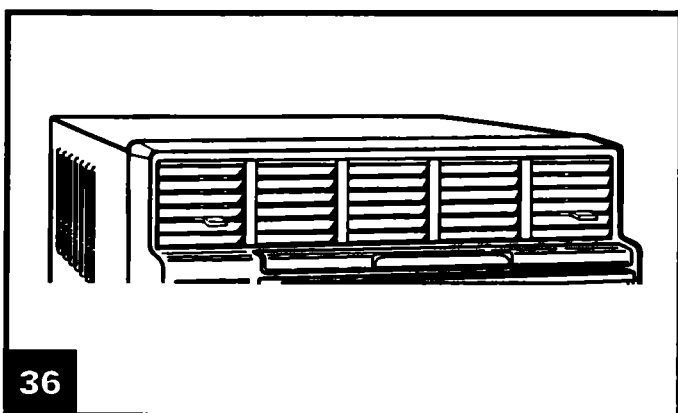
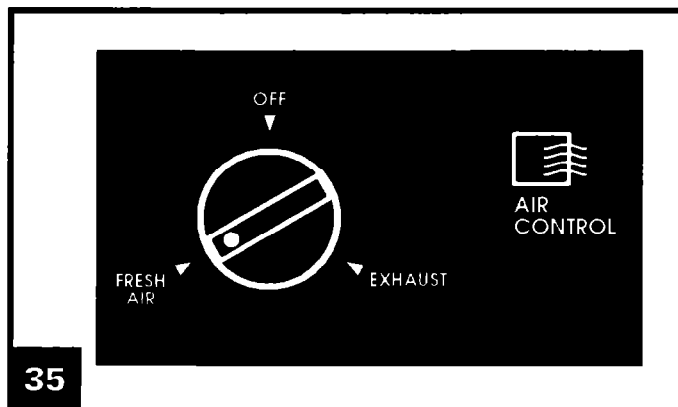
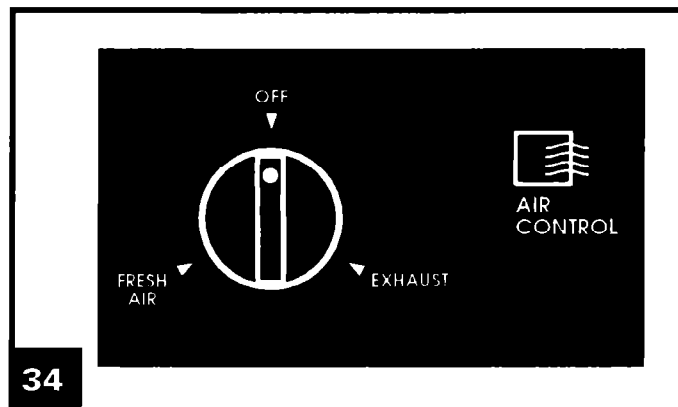
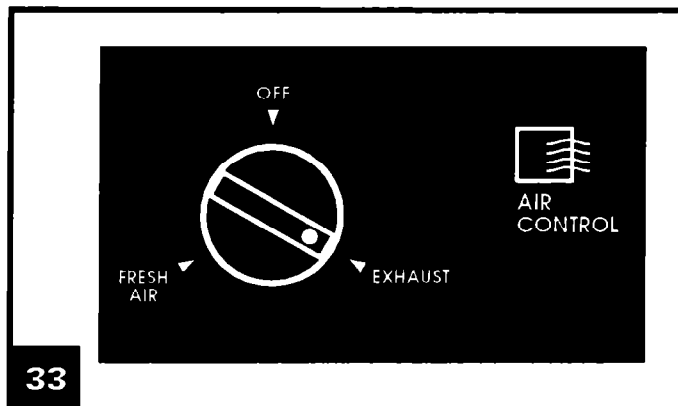
(modèles de refroidissement seulement)

- Placer la commande Air Control à la position FRESH AIR.
- Placer la commande Fan Control à la position désirée.
- Régler la commande Temp Control à la position désirée.

REMARQUE : L'appareil fonctionne au niveau de performance maximale lorsque la commande Air Control est à la position ARRÊT.

Changement du sens de circulation de l'air

Les jalousies de la section supérieure du panneau avant du climatiseur contrôlent le sens de circulation de l'air refroidi ou chauffé. Pousser le bouton de réglage dans la direction appropriée, afin que l'air soit projeté dans la direction désirée - HAUT, BAS, ou EN LIGNE DROITE vers l'avant (voir la figure 36).



EN Cleaning Instructions

Proper use and care of your air conditioner will help ensure longer life of the unit and lower operating costs. Follow these cleaning instructions.

⚠ WARNING

Electrical Shock and Fire Hazard

- Unplug power cord from receptacle before cleaning.
- Do not use flammable fluids, solvents, abrasive cleaners, or strong detergents.

Failure to follow the above precautions could result in electrical shock or fire.

Cleaning the air filter

The air filter is cleanable. A clean filter helps remove dust, lint and other particles from the air. Check every two weeks to see if the filter needs to be cleaned. See Figure 37.

1. Remove air filter from front panel.
 - Grasp filter handle.
 - Slide filter straight up and out of the front panel.

2. Clean filter using a vacuum cleaner.

OR

If very dirty, wash filter with warm water and a mild detergent. Air dry thoroughly before replacing.

3. Replace air filter.
 - Guide bottom of filter into filter slot in front panel.
 - Slide filter straight down into front panel.

NOTE: The front panel does not have to be removed to clean the filter.

Cleaning the front panel

1. Unplug the power cord.
2. Remove the front panel from the unit. See Figure 38.
 - Remove the two screws from the bottom edge of the front panel.
 - Lift front panel slightly and then pull it toward you.
3. Remove the slide-out air filter from the front panel. Clean it separately. See "Cleaning the air filter" above.
4. Clean front panel with warm water and a mild soap or detergent. Use a soft cloth. Rinse and dry.
5. Wipe the control panel clean with a soft, dry cloth.
6. Replace the front panel.
 - Push it straight onto the cabinet. Then lower it slightly to lock it in place.
 - Replace the two screws in the base of the front panel.
7. Plug in the power cord.

ES Instrucciones para Limpieza

El uso y el cuidado debido de su acondicionador de aire le ayudará a alargar su vida útil y a reducir los costos de funcionamiento. Siga estas instrucciones de limpieza.

⚠ ADVERTENCIA

Riesgo de Choque Eléctrico e Incendio

- Desenchufar el cable del tomacorriente antes de efectuar la limpieza.
- No usar líquidos inflamables, solventes, limpiadores abrasivos o detergentes fuertes.

El incumplimiento de las precauciones anteriormente indicadas puede resultar en un choque eléctrico o incendio.

Limpieza del filtro de aire

El filtro del aire puede ser limpiado. El filtro del aire ayuda a quitar el polvo, pelusas y otras partículas del aire. Revíselo cada dos semanas para ver si el filtro necesita ser limpiado. Ver Figura 37.

1. Sacar el filtro del aire del panel delantero.
 - Tomar la manija del filtro.
 - Deslizar el filtro derecho hacia arriba y hacia afuera del panel delantero.
2. Limpiar el filtro usando una aspiradora.
O
Si está muy sucio, lavar el filtro con agua tibia y un detergente suave. Secar completamente el filtro con aire antes de volver a colocarlo.
3. Volver a colocar el filtro del aire.
 - Guiar la parte inferior del filtro en la ranura del filtro en el panel delantero.
 - Deslizar el filtro derecho hacia abajo en el panel delantero.

NOTA: El panel delantero no necesita ser sacado para limpiar el filtro.

Limpieza del panel delantero

1. Desenchufar el cable eléctrico.
2. Sacar el panel delantero del acondicionador de aire. Ver Figura 38.
 - Sacar los dos tornillos del borde inferior del panel delantero.
 - Levantar el panel delantero levemente y luego tirarlo hacia usted.
3. Sacar el filtro de aire deslizable del panel delantero. Limpiarlo separadamente. Ver "Limpieza del filtro de aire" a continuación.
4. Limpiar el panel delantero con agua tibia y un jabón o detergente suave. Usar un paño suave. Enjuagar y secar.
5. Limpiar el panel de control con un paño suave y seco.
6. Volver a colocar el panel delantero.
 - Empújelo derecho hacia la caja metálica. Luego hágalo descender ligeramente para que calce en su lugar.
 - Volver a colocar los dos tornillos en la base del panel delantero.
7. Enchufar el cable eléctrico.

Instructions de nettoyage

L'utilisation adéquate et l'entretien convenable du climatiseur amélioreront sa longévité et réduiront les frais d'utilisation. Utiliser les instructions ci-dessous pour les opérations de nettoyage.

⚠ AVERTISSEMENT

Risque de choc électrique et d'incendie

- Débrancher l'appareil de la prise de courant avant d'entreprendre des opérations de nettoyage.
- Ne pas utiliser de fluide inflammable, solvant, produit de nettoyage abrasif ou détergent puissant.

Le non-respect de ces instructions peut être la cause d'un choc électrique ou d'un incendie.

Nettoyage du filtre à air

Le filtre à air peut être nettoyé. Un filtre propre retient les particules de poussière, peluches et autres souillures présentes dans l'air. Inspecter le filtre toutes les deux semaines pour déterminer s'il convient de le nettoyer (voir la figure 37).

1. Retirer le filtre à air du panneau avant.
 - Saisir la poignée du filtre.
 - Faire glisser le filtre en ligne droite vers le haut pour le retirer du panneau avant.
2. Nettoyer le filtre avec un aspirateur.

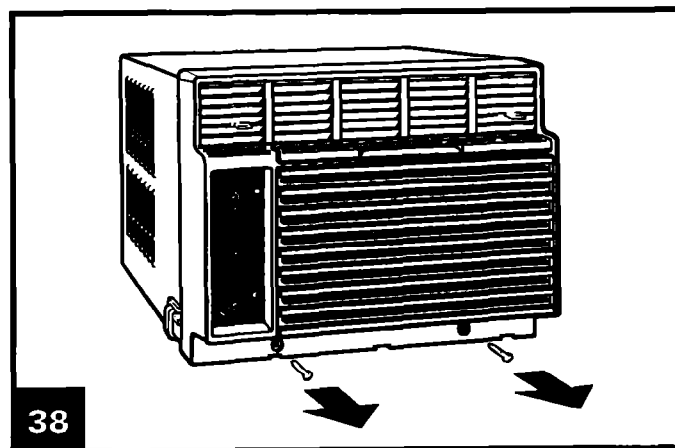
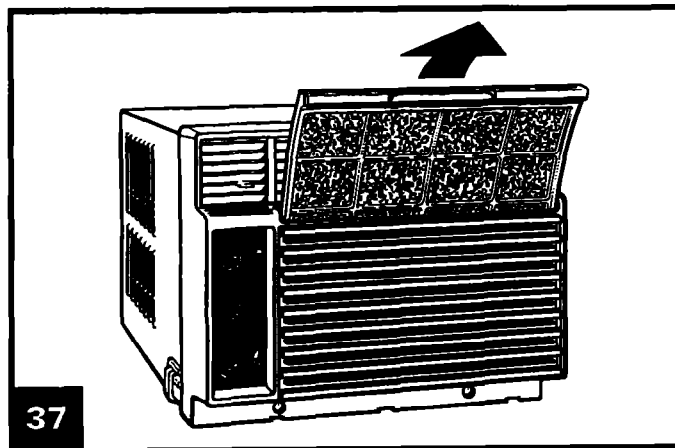
OU

Si le filtre est très sale, le laver avec de l'eau tiède et un détergent doux. Laisser bien sécher le filtre avant de le réinstaller.
3. Réinstaller le filtre à air.
 - Guider le bas du filtre pour qu'il s'insère dans son logement dans le panneau avant.
 - Faire glisser le filtre en ligne droite vers le bas du panneau avant.

REMARQUE : Lors d'un nettoyage du filtre, il n'est pas nécessaire de déposer le panneau avant.

Nettoyage du panneau avant

1. Débrancher le cordon d'alimentation.
2. Retirer le panneau avant de l'appareil (voir la figure 38).
 - Retirer les deux vis du bord inférieur du panneau avant.
 - Soulever légèrement le panneau avant et le tirer vers l'avant.
3. Retirer le filtre à air coulissant du panneau avant. Nettoyer le filtre séparément. Voir "Nettoyage du filtre à air" ci-dessus.
4. Nettoyer le panneau avant avec de l'eau tiède et du savon ou détergent doux. Utiliser un linge doux. Rincer et sécher.
5. Essuyer le tableau de commande avec un chiffon doux et sec.
6. Réinstaller le panneau avant.
 - Insérer le panneau en ligne droite dans la caisse; ensuite, l'abaisser doucement jusqu'à ce qu'il se cale en place.
 - Réinstaller les deux vis à la base du panneau avant.
7. Brancher le cordon d'alimentation.



EN

Maintenance Instructions

Annual maintenance

Your air conditioner needs annual maintenance to ensure steady, top performance throughout the year.

Call the service company recommended by your dealer to:

- Inspect and clean the coils and condensate water passages.
- Check fan and fan motor.

The compressor and fan motor are sealed and need no oiling. Expense of the annual inspection is the consumer's responsibility.

NOTE: If you are familiar with electrical appliances, you can do the cleaning and maintenance yourself. If you choose to do so, follow the steps that follow.

⚠ WARNING

Electrical Shock, Product Damage and Personal Injury Hazard

- Unplug power cord from receptacle before performing any maintenance. Be sure no liquid gets into the motor, electrical control box, or compressor electrical terminals.
- Do not lift, push, or pull on any white beaded foam (expanded polystyrene) parts.
- Because your air conditioner weighs from 145 to 200 pounds (65 to 90 kg), we recommend that you have someone help you when removing and reinstalling your unit and that you both use proper lifting techniques.
- Handle the air conditioner with care. Watch out for the sharp metal fins on the front and rear coils.
- Do not use the collected water for drinking purposes. It is not sanitary.

Failure to follow the above precautions could result in electrical shock, product damage, or personal injury.

1. Unplug power cord.
2. Remove the front panel from the unit. **See Figure 39.**
 - Remove the two screws at the base of the front panel.
 - Lift front panel slightly and then pull it toward you.
3. Slide unit out of cabinet using the wire handle. **See Figure 40.**

NOTE: Water may have collected inside the air conditioner cabinet, and it could spill on the floor. Handle unit carefully.

4. Wrap the motor, connector plug, electrical control box and compressor terminal box in plastic film. Make sure no liquid gets inside any of these parts. It could damage the insulation and cause serious mechanical problems.

NOTE: Water from rainfall or normal operation does not harm these components.

ES

Instrucciones de Mantenimiento

Mantenimiento anual

Su acondicionador de aire necesita mantenimiento anual para que le proporcione durante todo el año un rendimiento constante de la mejor calidad.

Llamar a la compañía de servicio recomendada por su distribuidor para:

- Inspeccionar y limpiar los serpentines y los pasajes del agua de condensación.
- Revisar el ventilador y el motor del ventilador.

El compresor y el motor del ventilador están sellados y no necesitan ser lubricados. El gasto ocasionado por la inspección anual es la responsabilidad del consumidor.

NOTA: Si usted está familiarizado con los artefactos eléctricos, usted mismo puede hacer la limpieza y el mantenimiento. Si decide hacerlo, siga los pasos que se indican a continuación:

⚠ ADVERTENCIA

Riesgo de Choque Eléctrico, Daño al Producto y Lesión Personal

- Desenchufar el cable eléctrico del tomacorriente antes de efectuar cualquier labor de mantenimiento. Asegúrese de que no entre líquido al motor, a la caja de control eléctrico o a los bornes eléctricos del compresor.
 - No levantar, empujar o tirar de las piezas blancas de espuma (poliestireno expandido).
 - Debido a que su acondicionador de aire pesa de 65 a 90 kg (145 a 200 libras), recomendamos que alguien le ayude cuando está sacando y volviendo a instalar el acondicionador de aire y que ambos usen técnicas apropiadas para levantarlo.
 - Manipular el acondicionador de aire con cuidado. Tener cuidado con las aletas de metal afiladas en los serpentines delanteros y traseros.
 - No usar el agua colectada para beber. No es higiénica.
- Si no se cumplen las instrucciones anteriores se puede ocasionar choque eléctrico, daño al producto o lesión personal.

1. Desenchufar el cable eléctrico.
 2. Sacar el panel delantero del artefacto. **Ver Figura 39.**
 - Sacar los dos tornillos de la base del panel delantero.
 - Levantar el panel delantero levemente y luego tirarlo hacia usted.
 3. Deslizar el artefacto fuera de la caja metálica usando la manija de alambre. **Ver Figura 40.**
- NOTA:** Se puede haber juntado agua dentro de la caja metálica del acondicionador de aire y puede derramarse en el suelo. Manipular cuidadosamente el artefacto.
4. Cubrir el motor, el enchufe del conector, la caja de control eléctrica y la caja de bornes del compresor con un plástico. Asegúrese de que no entre líquido a ninguna de estas piezas. Se puede dañar el aislamiento y causar problemas mecánicos graves.
- NOTA:** El agua de la lluvia o el funcionamiento normal no daña a estos componentes.

FR Instructions d'entretien

Entretien annuel

Pour que le climatiseur puisse fonctionner toute l'année au niveau de performance maximal, il doit faire l'objet au cours de l'année de certaines opérations d'entretien.

Contactez l'entreprise d'entretien recommandée par le concessionnaire pour les opérations suivantes :

- Inspection et nettoyage des échangeurs de chaleur et des passages de l'eau de condensation.
- Inspection du ventilateur et du moteur du ventilateur.

Le compresseur et le moteur du ventilateur sont des unités scellées qui ne nécessitent aucune lubrification. C'est au propriétaire de l'appareil qu'incombe le coût de l'inspection annuelle.

REMARQUE : S'il a une connaissance convenable des appareils électriques, le propriétaire peut effectuer lui-même les opérations de nettoyage et d'entretien. Dans ce cas, exécuter les étapes suivantes :

⚠ AVERTISSEMENT

Risque de choc électrique, de détérioration du produit ou de blessures

- Débrancher le cordon d'alimentation de la prise de courant avant d'entreprendre des opérations d'entretien. Veiller à ce qu'aucun liquide ne puisse atteindre le moteur, le boîtier des organes de commande électriques ou les bornes de branchement du compresseur.
- Ne pas soulever, tirer ou pousser les pièces en polystyrène expansé blanc.
- Du fait du poids du climatiseur (de 65 à 90 kg/145 à 200 lb), nous recommandons que deux personnes participent aux manipulations et utilisent les techniques de levage convenables.
- Manipuler le climatiseur avec prudence. Les ailettes métalliques des échangeurs de chaleur avant et arrière sont acérées.
- Ne pas consommer l'eau de condensation accumulée. Elle n'est pas potable.

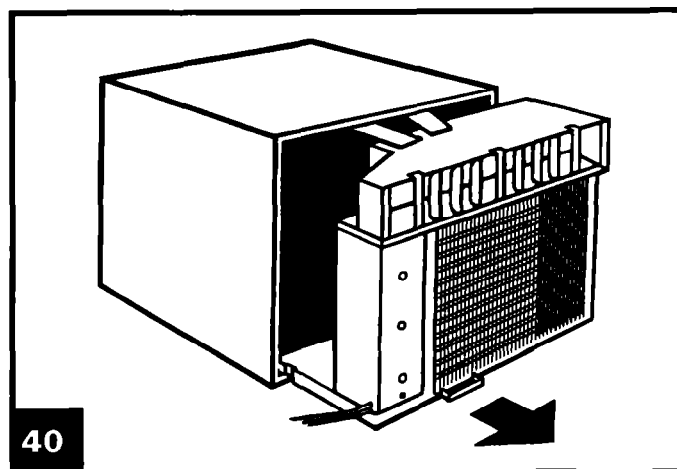
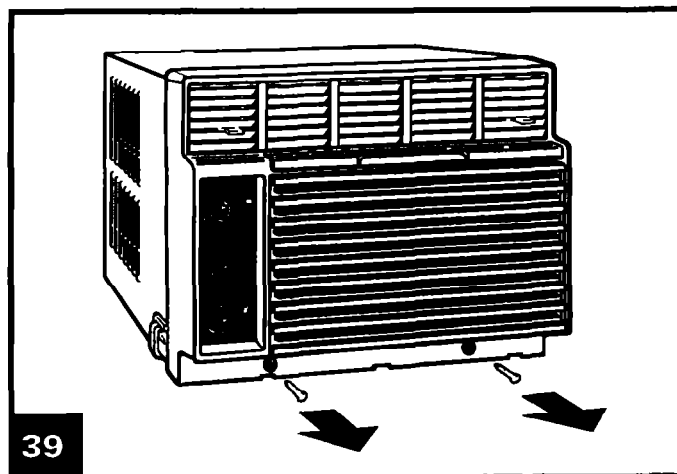
Le non-respect des précautions ci-dessus peut être la cause de choc électrique, détérioration du produit ou blessures.

1. Débrancher le cordon d'alimentation.
2. Retirer le panneau avant de l'appareil (voir la figure 39).
 - Retirer les deux vis du bord inférieur du panneau avant.
 - Soulever légèrement le panneau avant et le tirer vers l'avant.
3. Utiliser la poignée pour faire glisser l'appareil hors de la caisse (voir la figure 40).

REMARQUE : De l'eau a pu se condenser à l'intérieur de la caisse du climatiseur; elle pourrait se répandre sur le plancher. Manipuler l'appareil prudemment.

4. Envelopper le moteur, le connecteur, la boîte des organes de commande électriques, et la boîte des bornes du compresseur, dans une feuille en plastique. Veiller à ce qu'aucun liquide ne puisse atteindre ces pièces; le liquide pourrait endommager l'isolant et provoquer de graves problèmes mécaniques.

REMARQUE : L'eau de pluie et celle provenant du fonctionnement normal ne font pas subir de dommages à ces composants.



5. Carefully clean and hose-out the base, condenser coils, and condensate pans. Clean at least once a year, or more often if the condenser coil and pan collect dirt, sand, leaves, insects or algae. Also clean if you detect an odor coming from the air conditioner.
6. Remove the plastic film from the motor and electrical parts.
7. Replace air conditioner in the cabinet.
8. Replace the front panel.
 - Push front panel straight onto cabinet. Then lower it slightly to lock it in place.
 - Replace the two screws in the base of the front panel.
9. Plug in power cord.

NOTE: It is a good idea to wait 24 hours before starting the unit again. This allows time for all areas to dry thoroughly.

Repairing paint damage

Check once or twice a year. This is very important, especially in areas near oceans or where rust is a problem. If needed, touch up with a good grade enamel paint.

Saving energy

You can help save energy by doing the following.

- Improve your home's insulation. Seal doors and windows. Close fireplace flues.
- Close blinds or drapes on the sunny side of the house. Add awnings.
- Check air filter often to make sure it is clean.
- Do not block airflow with drapes or furniture.
- Ventilate your attic. High temperatures in the attic add to the cooling load of your air conditioner.
- Try not to use heat-producing appliances during the hottest part of the day.
- Turn lights and appliances off when they are not needed.
- Keep heat registers and cool-air returns closed.
- Use exhaust/venting fans while cooling, bathing and doing laundry.
- Turn your System Control to OFF if you will be away for a long time. The air conditioner will not come on again until the System Control is set to a COOL or HEAT setting.

5. Cuidadosamente limpiar y echar un chorro de agua con manguera a la base y a los serpentines del condensador y los colectores del condensador. Limpiar por lo menos una vez al año o más a menudo si los serpentines del condensador y las bandejas coleccionan suciedad, arena, hojas, insectos o algas. También limpiar si usted detecta que sale mal olor del acondicionador de aire.
6. Quitar el plástico que cubre el motor y las piezas eléctricas.
7. Volver a colocar el acondicionador de aire en la caja metálica.
8. Volver a colocar el panel delantero.
 - Empujar el panel delantero derecho en la caja. Luego hacerlo descender para que calce en su lugar.
 - Volver a colocar los dos tornillos en la base del panel delantero.
9. Enchufar el cable eléctrico.

NOTA: Es una buena idea esperar 24 horas antes de volver a poner en funcionamiento el acondicionador de aire. Esto permite que todas las piezas se sequen completamente.

Reparación de la pintura dañada

Revisar una o dos veces al año. Esto es muy importante especialmente en regiones cerca del océano o donde existen problemas de oxidación. Si es necesario, retocar con un esmalte de buena calidad.

Ahorro de energía

Usted puede ayudar a ahorrar energía de la siguiente manera.

- Mejorar el aislamiento de su hogar. Sellar las puertas y ventanas. Cerrar los tubos de humo de la chimenea.
- Cerrar las cortinas o persianas en el lado asoleado de la casa.
- Instalar toldos.
- Revisar el filtro de aire a menudo para asegurarse de que esté limpio.
- No bloquear el flujo del aire con cortinas o muebles.
- Ventilar el desván. Las altas temperaturas en el desván contribuyen a la carga de enfriamiento de su acondicionador de aire.
- Tratar de no usar artefactos que producen calor durante el período más caluroso del día.
- Apagar las luces y los artefactos eléctricos cuando no está en uso.
- Mantener cerrados los registros de la calefacción y los conductos de retorno del aire frío.
- Usar ventiladores de escape/circulación cuando se está bañando, lavando ropa o enfriando.
- Colocar el Control del Sistema en la posición OFF si va a estar ausente por un período de tiempo largo. El acondicionador de aire no funcionará nuevamente hasta que el Control del Sistema sea puesto en la posición COOL o HEAT.

5. Nettoyer soigneusement avec un jet d'eau la base, les serpentins du condenseur et les plateaux à condensat. Exécuter ce nettoyage au moins une fois par an, ou plus fréquemment si les serpentins du condenseur et les plateaux accumulent des souillures, du sable, des feuilles, des insectes ou des algues. Exécuter également un nettoyage si une odeur émanant du climatiseur est perceptible.
6. Retirer la feuille en plastique protégeant le moteur et les composants électriques.
7. Réinstaller le climatiseur dans la caisse.
8. Réinstaller le panneau avant.
 - Insérer le panneau en ligne droite dans la caisse; ensuite, l'abaisser doucement jusqu'à ce qu'il se cale en place.
 - Réinstaller les deux vis à la base du panneau avant.
9. Brancher le cordon d'alimentation.

REMARQUE : Il est utile d'attendre 24 heures avant de remettre l'appareil en marche. Ceci permet un séchage parfait de toutes les surfaces.

Réparation des dégradations de la peinture

Inspecter l'appareil une fois ou deux par an. Ceci est très important, particulièrement dans une région proche de la mer où la corrosion peut être importante. Si nécessaire, faire les retouches avec une peinture émail de bonne qualité.

Économie d'énergie

Les initiatives suivantes suscitent une réduction de la consommation d'énergie de l'appareil.

- Amélioration de l'isolation de la résidence. Calfeutrage des portes et fenêtres. Obturation des conduits de cheminée.
- Fermeture des stores ou rideaux, du côté ensoleillé de la maison. Installation d'auvents.
- Inspection du filtre à air pour vérifier qu'il est propre.
- Maintien d'une bonne circulation de l'air; vérifier que les rideaux ou les meubles n'entravent pas la circulation de l'air.
- Ventilation du grenier. La température élevée qui s'établit dans le grenier augmente la charge de refroidissement imposée au climatiseur.
- Minimisation de l'emploi d'appareils ménagers générateurs de chaleur au cours des heures les plus chaudes de la journée.
- Extinction des lampes et appareils dont l'emploi n'est pas nécessaire.
- Fermeture des bouches de chaleur et orifices d'évacuation de l'air froid.
- Utilisation de ventilateurs de décharge/ventilation lors des périodes de refroidissement, lors de l'utilisation d'eau chaude (bain, lessive).
- Placer la commande System Control à la position ARRÊT en période de vacances ou d'absence prolongée. Le climatiseur ne se remettra en marche qu'après qu'on aura placé la commande System Control à la position COOL ou HEAT.



If You Need Service or Assistance

Before calling for service:

Performance problems often result from little things you can fix yourself without tools of any kind.

PROBLEM	SOLUTION
Unit won't run	<ul style="list-style-type: none"> • Make sure the power cord is plugged into a live circuit with the proper voltage. • Replace household fuse or reset the circuit breaker. • Make sure the System Control is not set to OFF. • In case of local power failure, wait for power to be restored.
Unit blows household fuses or trips circuit breaker	<ul style="list-style-type: none"> • Replace household fuse with a time-delay fuse of the correct capacity. • Do not use an extension cord with this or any other appliance. • Wait at least 3 minutes after turning unit off to turn it on again.
Unit turns off and on OR Unit does not cool/heat room	<ul style="list-style-type: none"> • Clean the filter. • Clean the coils. • Use exhaust/venting fans to reduce room heat. • Set System Control to a higher fan speed. • Set Thermostat to a higher number.

Normal operating sounds

When your air conditioner is operating normally, you will hear such sounds as:

- Droplets of water hitting the condenser, causing a "pinging" or "clicking" sound. Water droplets help cool the condenser.
- Air movement from the fan – especially on HI fan speed settings.
- Clicks from the cooling cycle.

Sounds also may be caused by house construction – such as vibration of the unit due to wall construction or unsteady window mounting area.



Si Necesita Servicio o Ayuda

Antes de llamar al técnico de servicio:

Los problemas de funcionamiento a menudo resultan de pequeñas cosas que pueden ser solucionadas por usted mismo sin herramientas de ninguna clase.

PROBLEMA	SOLUCION
El acondicionador de aire no funciona	<ul style="list-style-type: none"> • Verificar que el cable eléctrico esté enchufado en un circuito con el voltaje adecuado. • Reemplazar el fusible quemado o volver a ajustar el disyuntor. • Verificar que el Control del Sistema no esté en la posición OFF. • En caso de falla de energía local, esperar hasta que la energía sea restaurada.
El acondicionador quema los fusibles del hogar o dispara al disyuntor	<ul style="list-style-type: none"> • Reemplazar el fusible de la casa con un fusible de acción retardada de la capacidad correcta. • No usar un cable de extensión con este ni ningún otro artefacto eléctrico. • Esperar por lo menos 3 minutos después de apagar el acondicionador de aire para volverlo a poner en marcha.
El artefacto se apaga y se enciende O no enfría/calefacta la habitación	<ul style="list-style-type: none"> • Limpiar el filtro. • Limpiar los serpentines. • Usar ventiladores de escape y de ventilación para reducir el calor de la habitación. • Colocar el Control del Sistema en una velocidad más alta del ventilador. • Colocar el termostato en un número más alto.

Ruidos normales de funcionamiento

Cuando su acondicionador de aire está funcionando normalmente usted oírá ruidos tales como:

- Gotas de agua que golpean el condensador causando un sonido como un "tintineo". Las gotas de agua ayudan a enfriar el condensador.
- Movimiento del aire del ventilador - especialmente cuando se usa el ajuste de velocidad HI del ventilador.
- Chasquido durante el ciclo de enfriamiento.

Los sonidos también pueden ser causados por la construcción de la casa – tales como vibración del acondicionador de aire debido a la construcción de la pared o al área de montaje inestable de la ventana.

FR En cas de besoin d'assistance

Avant de contacter le département de service :

Les problèmes de performance sont souvent dus à de petites choses que l'utilisateur peut régler lui-même, sans outillage.

PROBLÈME	SOLUTION
L'appareil ne fonctionne pas	<ul style="list-style-type: none"> • Vérifier que le cordon d'alimentation est branché sur une prise de courant alimentée sous la tension convenable. • Remplacer le fusible, ou réarmer le disjoncteur. • Vérifier que la commande System Control est à la position ARRÊT. • En cas d'interruption de l'alimentation électrique, attendre le rétablissement de l'alimentation.
Lors du fonctionnement de l'appareil, un fusible grille ou un disjoncteur s'ouvre	<ul style="list-style-type: none"> • Remplacer le fusible par un fusible temporisé de capacité correcte. • Ne pas alimenter cet appareil ni aucun autre appareil à l'aide d'un cordon de rallonge. • Après l'arrêt du compresseur, attendre au moins 3 minutes avant de remettre l'appareil en marche.
L'appareil s'arrête ou ne peut refroidir ou chauffer la pièce	<ul style="list-style-type: none"> • Nettoyer le filtre. • Nettoyer les échangeurs de chaleur. • Utiliser des ventilateurs de décharge/ventilation pour réduire la quantité de chaleur présente dans la pièce. • À l'aide de la commande System Control, augmenter la vitesse du ventilateur. • Régler le thermostat à une valeur plus élevée.

Bruits caractéristiques du fonctionnement normal

Lorsque le climatiseur fonctionne normalement, on entend certains bruits comme :

- chocs de gouttes d'eau sur le condenseur; les gouttes d'eau contribuent au refroidissement du condenseur.
- Mouvement d'air provenant du ventilateur – particulièrement lorsque la vitesse du ventilateur est ÉLEVÉE.
- Déclics au cours des périodes de refroidissement.

Certains bruits peuvent également être dus à la construction de la maison – par exemple, des vibrations de l'appareil dues au mode de construction du mur ou au montage insuffisamment stable de la fenêtre.



For service in the U.S.:

1. If you need assistance* ...

Call our toll-free telephone number from anywhere in the U.S.A.:

1-800-44-ROPER

and talk to one of our trained consultants. The consultant can instruct you in how to obtain satisfactory operation from your appliance or, if service is necessary, recommend a qualified service company in your area.

2. If you need service* ...

We have a nationwide network of authorized service companies. Our service technicians are trained to fulfill the product warranty and provide after-warranty service, anywhere in the United States. To locate an authorized service company in your area, call our toll-free telephone number (see Step 1) or look in your telephone directory Yellow Pages under:

**APPLIANCES – HOUSEHOLD –
MAJOR – SERVICE & REPAIR**

3. If you need FSP® replacement parts* ...

To locate replacement parts in your area, refer to Step 2 above or call our toll-free telephone number in Step 1.

4. If you are not satisfied with how the problem was solved* ...

- Contact the Major Appliance Consumer Action Panel (MACAP). MACAP is a group of independent consumer experts that voices consumer views at the highest levels of the major appliance industry.
- Contact MACAP only when the dealer and authorized service company have failed to resolve your problem.

Major Appliance Consumer Action Panel
20 North Wacker Drive
Chicago, IL 60606

- MACAP will, in turn, inform us of your action.

- * When requesting assistance or service, please provide: model number, serial number, date of purchase, and a complete description of the problem. This information will help us respond to your request properly.

For service in Canada:

See the chart on page 40 for a service branch near you.

Para servicio en los EE.UU.

1. Si necesita ayuda* ...

Llamar a nuestro número de teléfono gratis desde cualquier lugar en los EE.UU.:

1-800-44-ROPER

y conversar con uno de nuestros consultores expertos. El consultor le indicará como obtener funcionamiento satisfactorio de su artefacto o, si es necesario servicio, le recomendará una compañía calificada de su localidad.

2. Si necesita servicio*...

Tenemos una red a través de todo el país de compañías de servicio autorizadas. Nuestros técnicos de servicio están entrenados para cumplir la garantía del producto y proveer servicio después de la garantía en cualquier lugar de los EE.UU. Para localizar una compañía de servicio autorizada en su localidad, llame al número de teléfono de nuestro gratis (Ver Paso 1) o busque en la páginas amarillas de su Guía Telefónica bajo:

**ARTEFACTOS ELECTRICOS -
SERVICIO Y REPARACION**

3. Si necesita repuestos FSP®...

Para obtener repuestos en su localidad consulte el Paso 2 anterior o llame gratis al número en el Paso 1.

4. Si usted no queda satisfecho con la solución del problema* ...

- Póngase en contacto con MACAP (Major Appliance Consumer Action Panel). El MACAP es un grupo de consumidores expertos independientes que expresan las opiniones de los consumidores a los niveles más altos de la industria de artefactos eléctricos.
- Póngase en contacto con MACAP solamente si su distribuidor y la compañía de servicio autorizada no le han resuelto su problema.

Major Appliance Consumer Action Panel
20 North Wacker Drive
Chicago, IL 60606

- MACAP a su vez nos informará acerca de su consulta.

- * Cuando solicite ayuda o servicio le rogamos proporcionar: el número de modelo, el número de serie, fecha de compra y una descripción completa del problema. Esta información nos ayudará a responder su consulta en forma debida.



Pour obtenir les services nécessaires aux É.-U. :

1. Si une assistance est nécessaire* ...

Téléphoner gratuitement n'importe où aux É.-U. :

1-800-44-ROPER

pour obtenir l'aide de l'un de nos consultants compétents. Le consultant pourra transmettre les instructions nécessaires pour obtenir un fonctionnement satisfaisant de l'appareil, ou si des réparations sont nécessaires, il recommandera une entreprise de réparation qualifiée de la région.

2. Si des réparations sont nécessaires*...

Nous disposons d'un réseau national d'entreprises de réparation autorisées. Nos techniciens ont reçu la formation qui leur permet d'exécuter les travaux de réparations sous garantie, et d'exécuter les travaux d'entretien nécessaires après l'expiration de la garantie, partout aux É.-U. Pour obtenir l'adresse d'une entreprise de service autorisée dans votre région, contacter notre numéro de téléphone sans frais (voir l'étape 1), ou consulter les Pages jaunes à la rubrique :

**GROS APPAREILS MÉNAGERS -
SERVICE ET RÉPARATION**

3. Si des pièces de rechange FSP* sont nécessaires*...

Pour obtenir de pièces de rechange dans la région d'utilisation, voir l'étape 2 ci-dessus ou appeler de téléphone sans frais (voir l'étape 1).

4. En cas d'insatisfaction quant à la façon dont un problème a été traité*...

- Contacter le MACAP (Major Appliance Consumer Action Panel). Le MACAP est un groupe d'experts indépendants qui représente les consommateurs aux niveaux les plus élevés de l'industrie des appareils ménagers.
- Contacter le MACAP seulement lorsque le concessionnaire et une entreprise de service autorisée n'ont pu résoudre un problème.

Major Appliance Consumer Action Panel
20 North Wacker Drive
Chicago, IL 60606

- Le MACAP nous informera de votre initiative.

- * Lors d'une demande d'assistance ou de service, communiquer les renseignements suivants : numéros de modèle et de série, date d'achat, et description complète du problème. Ces renseignements nous aideront à répondre adéquatement à la demande de service.

Pour le service au Canada :

Pour trouver l'adresse d'une succursale de service locale, consulter le tableau de la page 41.



PROCARE[†] APPLIANCE SERVICE-INGLIS LIMITED CONSUMER SERVICES

Direct service branches:

BRITISH COLUMBIA	Vancouver	PROCARE Appliance Service 3627 E. 4th Avenue	604-291-6426
	Victoria	PROCARE Appliance Service 3117 Steele Street	604-386-2208
ALBERTA	Calgary	PROCARE Appliance Service #15 6025 12th St. S.E.	403-253-9267
	Edmonton	PROCARE Appliance Service 16236 116th Avenue	403-453-3900
ONTARIO	Toronto (Mississauga)	PROCARE Appliance Service 5945 Ambler Drive	905-624-2800
	Toronto (Markham)	PROCARE Appliance Service Unit #1, 110 Torbay Rd.	905-475-9511
	London	PROCARE Appliance Service 317 Adelaide St. S., Suite 109	519-686-8633
	Hamilton	PROCARE Appliance Service 310 Kenora Avenue	905-560-7444
	Barrie	PROCARE Appliance Service 4 Alliance Blvd.	705-726-3922
	Ottawa	PROCARE Appliance Service 28 Capital Drive	613-225-0510
SASKATCHEWAN	Regina	PROCARE Appliance Service 660 Henderson Drive	306-569-9681
	Saskatoon	PROCARE Appliance Service 1505 Ontario Avenue	306-652-9285
MANITOBA	Winnipeg	PROCARE Appliance Service 1683 Church Avenue	204-694-5308
QUEBEC	Montreal (Laval)	PROCARE Appliance Service 2750 Francis Hughes	514-382-8110
	Brossard	PROCARE Appliance Service 9605 F. Ignace St.	514-397-1840
	Chicoutimi	PROCARE Appliance Service 163 Bosse Street W.	418-543-0267
	Quebec City	PROCARE Appliance Service 5275 Boul. Wilfrid Hamel, Suite 140	418-871-5251
	Sherbrooke (Rock Forest)	PROCARE Appliance Service 3475 Industrial Blvd.	819-564-6565
	Trois Rivières	PROCARE Appliance Service 6183 Corbeil St.	819-375-9674
NOVA SCOTIA	Dartmouth	PROCARE Appliance Service 900 Windmill Road	902-468-6634

For service in areas other than those listed, contact your Appliance Dealer.



PROCARE⁺ SERVICE D'APPAREILS MÉNAGERS-INGLIS LIMITÉE SERVICE AUX CONSOMMATEURS

Succursales de service direct :

COLOMBIE-BRITANNIQUE	Vancouver	PROCARE Service d'appareils ménagers 3627 E. 4th Avenue	604-291-6426
	Victoria	PROCARE Service d'appareils ménagers 3117 Steele Street	604-386-2208
ALBERTA	Calgary	PROCARE Service d'appareils ménagers #15 6025 12th St. S.E.	403-253-9267
	Edmonton	PROCARE Service d'appareils ménagers 16236 116th Avenue	403-453-3900
ONTARIO	Toronto (Mississauga)	PROCARE Service d'appareils ménagers 5945 Ambler Drive	905-624-2800
	Toronto (Markham)	PROCARE Service d'appareils ménagers Unit #1, 110 Torbay Rd.	905-475-9511
	London	PROCARE Service d'appareils ménagers 317 Adelaide St. S., Suite 109	519-686-8633
	Hamilton	PROCARE Service d'appareils ménagers 310 Kenora Avenue	905-560-7444
	Barrie	PROCARE Service d'appareils ménagers 4 Alliance Blvd.	705-726-3922
	Ottawa	PROCARE Service d'appareils ménagers 28 Capital Drive	613-225-0510
SASKATCHEWAN	Regina	PROCARE Service d'appareils ménagers 660 Henderson Drive	306-569-9681
	Saskatoon	PROCARE Service d'appareils ménagers 1505 Ontario Avenue	306-652-9285
MANITOBA	Winnipeg	PROCARE Service d'appareils ménagers 1683 Church Avenue	204-694-5308
QUÉBEC	Montréal (Laval)	PROCARE Service d'appareils ménagers 2750, Francis Hughes	514-382-8110
	Brossard	PROCARE Service d'appareils ménagers 9605 F, rue Ignace	514-397-1840
	Chicoutimi	PROCARE Service d'appareils ménagers 163, rue Bosse Ouest	418-543-0267
	Québec	PROCARE Service d'appareils ménagers 5275, boul. Wilfrid Hamel, Bureau 140	418-871-5251
	Sherbrooke (Rock Forest)	PROCARE Service d'appareils ménagers 3475, boul. Industrial	819-564-6565
	Trois-Rivières	PROCARE Service d'appareils ménagers 6183, rue Corbeil	819-375-9674
NOUVELLE-ÉCOSSE	Dartmouth	PROCARE Service d'appareils ménagers 900 Windmill Road	902-468-6634

Pour obtenir des services techniques en dehors des centres mentionnés,
veuillez communiquer avec votre marchand d'appareils ménagers.

EN ROPER® Warranty

LENGTH OF WARRANTY	WE WILL PAY FOR
FULL ONE-YEAR WARRANTY From Date of Purchase	FSP® replacement parts and repair labor to correct defects in materials or workmanship.
FULL FIVE-YEAR WARRANTY From Date of Purchase	FSP® replacement parts and repair labor to correct defects in materials or workmanship in the sealed refrigeration system. These parts are: <ol style="list-style-type: none"> 1. Compressor 2. Evaporator 3. Condenser 4. Drier-Strainer 5. Connecting Tubing
WE WILL NOT PAY FOR	
<p>A. Service calls to:</p> <ol style="list-style-type: none"> 1. Correct the installation of your air conditioner. 2. Instruct you how to use your air conditioner. 3. Replace house fuses or correct house wiring. 4. Clean or replace the air filter. <p>B. Pickup and delivery. Your air conditioner is designed to be repaired in the home.</p> <p>C. Damage to your air conditioner caused by accident, misuse, fire, flood, acts of God or use of products not mentioned in this manual.</p> <p>D. The removal and reinstallation of your air conditioner if it is installed in an overhead or other inaccessible location or is not installed in accordance with published installation instructions.</p> <p>E. Repairs to parts or systems caused by unauthorized modifications made to the appliance.</p>	

This Roper® appliance is warranted by Whirlpool Corporation. Under no circumstances shall it be liable under this warranty for incidental or consequential damages and all implied warranties are limited to the same time period stated in the express warranties for Roper Brand Appliances. Some states do not allow the exclusion or limitation of incidental or consequential damages, or the limitation of implied warranties, so this limitation or exclusion may not apply to you. This warranty gives you specific legal rights, and you may have other rights which vary from state to state or province to province.

Outside the United States or Canada, a different warranty may apply. For details, please contact your authorized distributor or military exchange.

If you need service, first see the "Service or Assistance" section of this book. After checking "Service or Assistance," additional help can be found by calling our toll-free telephone number, 1-800-44-ROPER, from anywhere in the U.S.A. For service in Canada, see "Procare Appliance Service" on page 40 for the service branch in your area.

ES Garantía de ROPER®

DURACION DE LA GARANTIA	NOSOTROS PAGAREMOS:
GARANTIA COMPLETA DE UN AÑO Desde la Fecha de Compra	Repuestos FSP® y mano de obra para corregir defectos de materiales o fabricación.
GARANTIA COMPLETA DE CINCO AÑOS Desde la Fecha de Compra	Repuestos FSP y mano de obra para corregir defectos de material o fabricación que afecten el sistema sellado de refrigeración. Estas piezas son: <ol style="list-style-type: none"> 1. Compresor 2. Evaporador 3. Condensador 4. Secador 5. Tubería de conexión
NO PAGAREMOS	
<p>A. Llamadas de servicio para:</p> <ol style="list-style-type: none"> 1. Corregir la instalación de su acondicionador de aire. 2. Dar instrucciones sobre como usar su acondicionador de aire. 3. Reemplazar los fusibles de la casa o corregir el cableado de la casa. 4. Limpiar o volver instalar el filtro del aire. <p>B. Pasar a retirar y entregar. Su acondicionador de aire está diseñado para ser reparado en el hogar.</p> <p>C. Daño a su acondicionador de aire causado por accidente, mal uso, incendio, inundaciones, accidentes de fuerza mayor o uso de productos no mencionados en este manual.</p> <p>D. Desmontaje y nueva instalación de su acondicionador de aire si es que está instalado en una ubicación inaccesible o demasiado alta o si no está instalado de acuerdo con las instrucciones de instalación publicadas.</p> <p>E. Reparaciones a las piezas o sistemas causados por modificaciones no autorizadas hechas al artefacto.</p>	

Este artefacto Roper® está garantizado por la Whirlpool Corporation. Bajo ninguna circunstancia esta compañía será responsable en virtud de esta garantía por ningún daño incidental o consecuente y todas las garantías implícitas se limitan al mismo período de tiempo indicado en las garantías expresas para todos los artefactos marca Roper. Algunos estados no permiten la exclusión o limitación de daños incidentales o consecuentes, por tanto, en tal caso, esta limitación o exclusión puede que no sea aplicable a usted. Esta garantía le otorga derechos legales específicos y usted además puede tener otros derechos que varían de un estado a otro o de una provincia a otra. Fuera de los EE.UU. o Canadá, puede que se aplique una garantía diferente. Para detalles, le rogamos ponerse en contacto con su distribuidor autorizado o el establecimiento militar correspondiente.

Si necesita servicio, primero vea la Sección "Servicio o Ayuda" de este manual. Después de revisar "Servicio o Ayuda" puede obtener ayuda adicional llamando al teléfono gratis, 1-800-44-ROPER desde cualquier lugar de los EE.UU.



Garantie de ROPER®

DURÉE DE LA GARANTIE	NOUS PAIERONS POUR
GARANTIE COMPLÈTE D'UN AN À compter de la date d'achat	Les pièces de rechange FSP® et la main-d'oeuvre pour la correction des vices de matériaux ou de fabrication.
GARANTIE COMPLÈTE DE CINQ ANS À compter de la date d'achat	Les pièces de rechange FSP et la main-d'oeuvre pour la correction des vices de matériaux ou de fabrication affectant le système de réfrigération scellé. Il s'agit des composants suivants : <ol style="list-style-type: none">1. Compresseur2. Évaporateur3. Condenseur4. Unité d'assèchement5. Tubes de connexion
NOUS NE PAIERONS PAS POUR	
<p>A. Les visites d'un dépanneur pour :</p> <ol style="list-style-type: none">1. Corriger l'installation du climatiseur.2. Dispenser des instructions concernant l'utilisation du climatiseur.3. Remplacer les fusibles ou rectifier l'installation électrique de la maison.4. Nettoyer ou remplacer le filtre à air. <p>B. La prise en charge et la livraison de l'appareil. Ce produit est conçu pour être réparé à domicile.</p> <p>C. Les dommages subis par le climatiseur et imputables à : accident, usage impropre, incendie, inondation, désastre naturel ou utilisation du produit non mentionnée dans ce manuel.</p> <p>D. Dépose et réinstallation du climatiseur, s'il a été installé à un endroit élevé ou inaccessible, ou s'il n'a pas été installé conformément aux instructions publiées.</p> <p>E. Réparations de pièces ou systèmes imputables à des modifications non autorisées effectuées sur l'appareil.</p>	

Cet appareil Roper® est garanti par Whirlpool Corporation. En aucun cas, la corporation ne sera responsable en vertu de cette garantie pour des dommages fortuits ou indirects et toutes les garanties exprimées pour les appareils de marque Roper. Certains états/provinces ne permettent pas l'exclusion ou la limitation des dommages fortuits ou indirects, de sorte que cette limite ou exclusion peut ne pas s'appliquer dans votre cas. Cette garantie vous donne des droits spécifiques et vous pouvez bénéficier d'autres droits, variant d'un état à l'autre ou d'une province à l'autre.

Hors des États-Unis ou du Canada, une garantie différente peut être applicable. Pour de plus amples détails, contacter le distributeur autorisé, ou l'établissement militaire fournisseur.

Si une assistance est nécessaire, consulter d'abord la section "Service" ou "assistance" de cette brochure. Après cela, on peut obtenir une aide additionnelle en contactant notre numéro de téléphone sans frais 1-800-44-ROPER, n'importe où aux États-Unis. Pour obtenir les services nécessaires au Canada, consulter la rubrique "Service Procure" à la page 41 pour trouver l'adresse de la succursale de service régionale.

© Registered Trademark of Whirlpool Corporation, U.S.A.
† Registered Trademark of Inglis Limited, Canada.

© Marca Registrada de Whirlpool Corporation, EE.UU.
† Marca Registrada de Inglis Limited, Canada.

© Marque de commerce enregistrée de Whirlpool Corporation, É.-U.
† Marque de commerce enregistrée de Inglis Limitée, Canada.



Printed on recycled paper— 10% post-consumer waste / 50% recovered materials
Imprimé sur papier recyclé— 10% de rebuts après usage / 50% de matières récupérées
Impreso en papel reciclado— 10% de desechos de consumidores / 50% de materiales recuperados

1164940
© 1993 Whirlpool Corporation



Printed in U.S.A.
Impreso en EE.UU.
Imprimé aux É.-U.