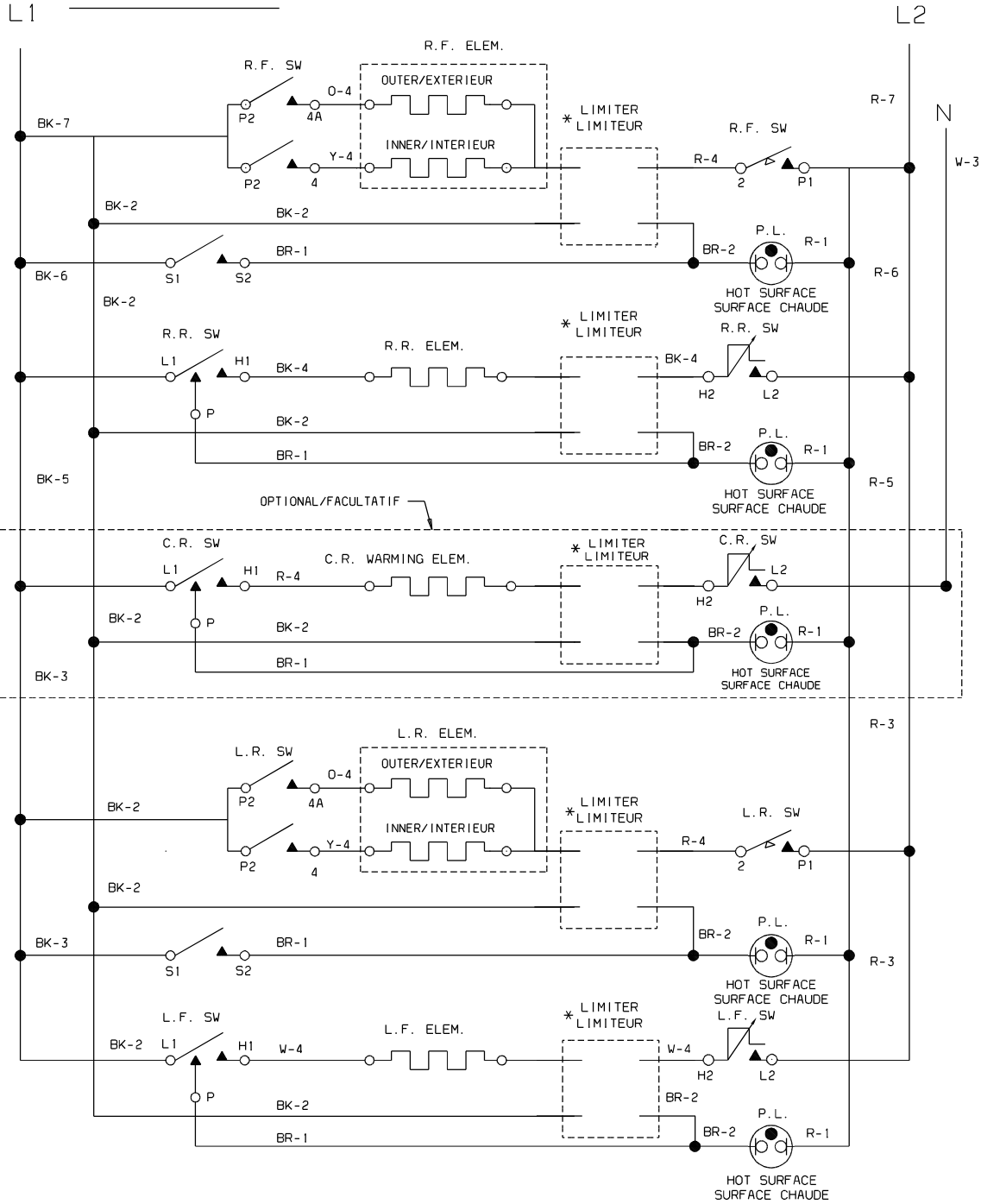
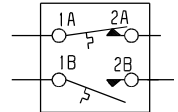


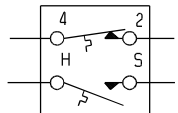
MODELS WITH 2 REGULAR ELEMENTS AND 2 DOUBLE ELEMENTS
AND 1 WARMING ELEMENT
MODELES AVEC 2 ELEMENTS REGULIERS, 2 ELEMENTS DOUBLES
ET 1 ELEMENT RECHAUD



* LIMITER/LIMITEUR CERAMASPEED



* LIMITER/LIMITEUR E.G.O./A.K.O.



LEGEND/LEGENDE

- SW. - SWITCH
INTERRUPTEUR
- RF. - RIGHT FRONT
AVANT DROIT
- RR. - RIGHT REAR
ARRIERE DROIT
- LF. - LEFT FRONT
AVANT GAUCHE
- LR. - LEFT REAR
ARRIERE GAUCHE
- CR. - CENTER REAR
ARRIERE CENTRE

COLORS/COULEURS

- R. - RED/ROUGE
- Y. - YELLOW/JAUNE
- BK. - BLACK/NOIR
- W. - WHITE/BLANC
- O. - ORANGE/ORANGE
- BR. - BROWN/BRUN

REMARK: FOR CONNECTING THE PLATFORM SEE
INSTALLATION SHEET OR USE CARE GUIDE

REMARQUE: POUR BRANCHER LA TABLE DE CUISSON
VOIR LE FEUILLET D'INSTALLATION OU LE
MANUEL D'UTILISATION ET D'ENTRETIEN.

7	10	150	3321	EXL-150
6	12	150	3321	EXL-150
5	14	150	3321	EXL-150
4	16	200	3122	SEW-1
3	16	150	3321	EXL-150
2	18	200	3122	SEW-1
1	18	150	3321	EXL-150
WIRE GAGE	TEMP. °C	UL STYLE	CSA	

CAUTION: DISCONNECT POWER BEFORE SERVICING UNIT.
ATTENTION: COUPER LE COURANT AVANT D'EFFECTUER LA REPARATION